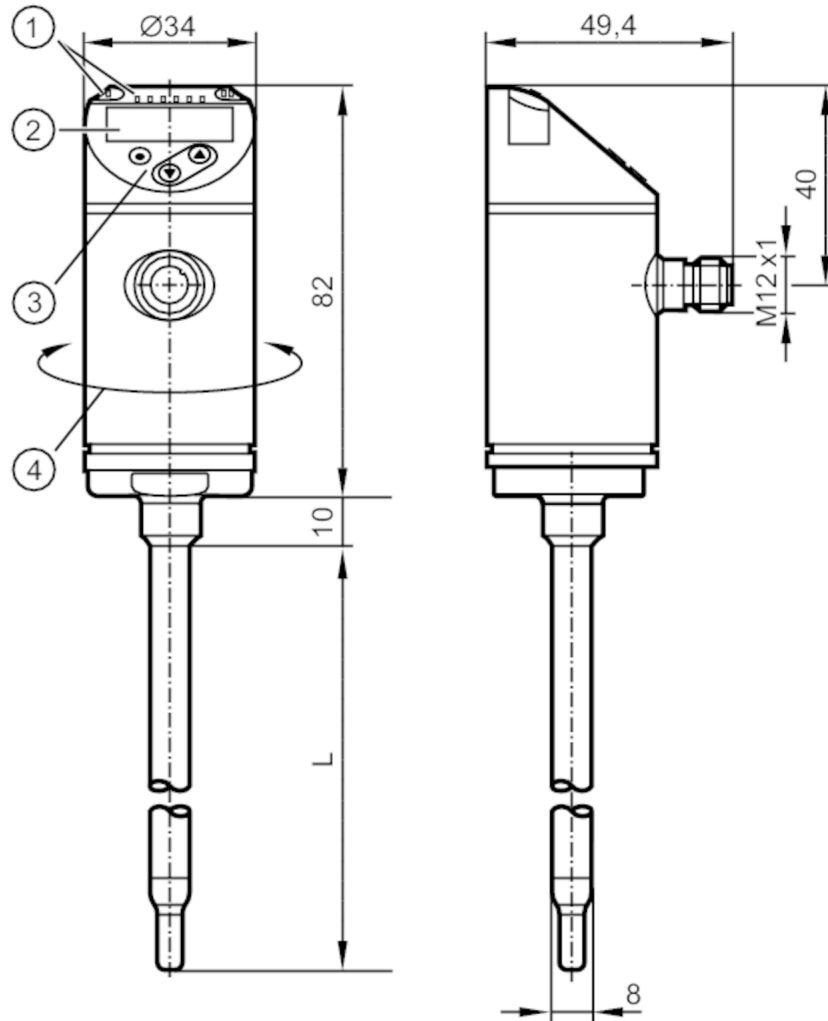


SA4304



Contrôleur de débit

SAEXXXB50KG/US-100



- L 200 mm
- 1 LEDs Unité d'affichage
- I, II non utilisé
- 2 affichage alphanumérique 4 digits rouge / vert
- 3 boutons de programmation
- 4 partie supérieure du boîtier orientable 345°

ACS CRN EC 1935/2004 FCM KTW/W270 Reg31

Caractéristiques du produit

Nombre des entrées et sorties	Nombre des sorties analogiques: 2
Raccord process	adaptateur autoserrant $\varnothing 8$ mm

Application

Caractéristique spécifique	contacts dorés
Fluides	eau; solutions glycolées; air; huiles
Remarque sur les fluides	huiles de faible viscosité : ≤ 40 mm ² /s (40 °C) huiles de haute viscosité: > 40 mm ² /s (40 °C)
Température du fluide [°C]	-20...100
Tenue en pression	50 bar 5 MPa
PMSA pour des applications selon NEC [bar]	50



Contrôleur de débit

SAEXXXB50KG/US-100

Données électriques	
Tension d'alimentation [V]	18...30 DC
Consommation [mA]	< 100
Classe de protection	III
Protection inversion de polarité	oui
Retard à la disponibilité [s]	10
Principe de mesure	calorimétrique
Entrées/sorties	
Nombre des entrées et sorties	Nombre des sorties analogiques: 2
Sorties	
Nombre total de sorties	2
Sortie signal	signal analogique
Nombre des sorties analogiques	2
Sortie analogique (courant) [mA]	4...20; (possibilité de mise à l'échelle)
Charge maxi [Ω]	350
Protection courts-circuits	oui
Version protection courts-circuits	pulsé
Protection surcharges	oui
Etendue de mesure / plage de réglage	
Longueur de la sonde L [mm]	200
Mode de fonctionnement	relatif; liquide valeur absolue; gaz valeur absolue; (absolu: Mesure de référence recommandée; Réglage usine: relatif)
Surveillance de la température	
Etendue de mesure [°C]	-20...100
Résolution [°C]	0,2
Sortie analogique/valeur min [°C]	-20...76
Sortie analogique/valeur max [°C]	4...100
En pas de [°C]	0,2
Liquides - mode de fonctionnement absolu	
Plage de réglage [m/s]	0,04...3
Meilleure sensibilité [m/s]	0,04...3
Liquides - mode de fonctionnement relatif	
Plage de réglage [m/s]	0,04...6
Meilleure sensibilité [m/s]	0,04...3
Fluides gazeux - mode de fonctionnement absolu	
Plage de réglage [m/s]	2...100
Meilleure sensibilité [m/s]	30...100
Fluides gazeux - mode de fonctionnement relatif	
Plage de réglage [m/s]	2...200
Meilleure sensibilité [m/s]	30...100



Contrôleur de débit

SAEXXXB50KG/US-100

Exactitude / déviations		
Dérive de la température [cm/s x 1/K]	0,003 m/s x 1/K (< 20 °C; > 70 °C)	
Gradient de température [K/min]	100	
Mode de fonctionnement absolu		
Répétabilité	0,05 m/s; (eau; Vitesse de débit: 0,05...3 m/s)	
Mode de fonctionnement relatif		
Précision	± (7 % MW + 2 % MEW); (pour le mode relatif dans la plage de sensibilité la plus élevée dans les conditions générales suivantes; eau: 20...70 °C; longueur à l'aspiration: 1,5 m; DN25 (DIN 2448); position de montage selon la notice; Pour d'autres fluides et positions de montage la précision peut être différente.)	
Répétabilité	0,05 m/s; (eau; Vitesse de débit: 0,05...3 m/s)	
Surveillance de la température		
Dérive de la température	± 0,005 K/°C	
Précision [K]	± 0,3 / ± 1; (eau; Vitesse de débit: 0,3...3 m/s / air; Vitesse de débit: > 10 m/s)	
Temps de réponse		
Temps de réponse [s]	0,5; (T09; eau; glycol: 0,8 s; air: 7 s; huile: 1,8 s; respectivement T09)	
Surveillance de la température		
Temps de réponse dynamique T05 / T09 [s]	1,5 (T09); (eau; Vitesse de débit: 0,3...3 m/s)	
Logiciel / programmation		
Possibilités de paramétrage	sélection des fluides; Amortissement; Fonction Teach; afficheur orientable / désactivable; unité de mesure standard; couleur valeur process	
Conditions d'utilisation		
Température ambiante [°C]	-40...80	
Température de stockage [°C]	-40...100	
Indice de protection	IP 65; IP 67	
Tests / homologations		
CEM	DIN EN 60947-5-9	
Tenue aux chocs	DIN EN 60068-2-27 50 g (11 ms)	
Tenue aux vibrations	DIN EN 60068-2-6 2 g (10...2000 Hz)	
MTTF [Années]	180	
Homologation UL	N° d'agrément UL	I018
	Numéro de fichier UL	E174189
Données mécaniques		
Poids [g]	312,5	
Boîtier	cylindrique	
Dimensions [mm]	Ø 8 / L = 292	
Matières	inox (1.4404 / 316L); PBT GF20; PBT-GF30	
Matières en contact avec le fluide	inox (1.4404 / 316L)	
Raccord process	adaptateur autoserrant Ø 8 mm	

SA4304



Contrôleur de débit

SAEXXXB50KG/US-100

Afficheurs / éléments de service

Indication	Unité d'affichage	6 x LED, vert (% , m/s, l/min, m³/h, °C, 10³)
	valeurs mesurées	affichage alphanumérique, rouge / vert 4 digits

Remarques

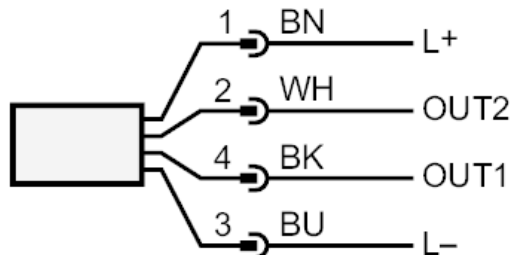
Remarques	MW = Valeur mesurée
	MEW = valeur finale de l'étendue de mesure
Unité d'emballage	1 pièces

Raccordement électrique

Connecteur: 1 x M12; codage: A; Contacts: doré



Raccordement



OUT1: couleurs selon DIN EN 60947-5-2
sortie analogique Surveillance de la température
OUT2: sortie analogique Surveillance du débit
Couleurs des fils conducteurs :
BK = noir
BN = brun
BU = bleu
WH = blanc