

blocs-colonne

pour colonnes, demi-colonnes et colonnettes

NOUVEAU



307 32 307 34 310 42 307 37 307 78 310 65

Emb.	Réf.		Blocs-colonne pré-équipés
	Alu	Blanc	
1	307 32	310 40	Blocs-colonne pré-équipés en prises Mosaic à bornes automatiques. Se clipsent directement sur le corps de la colonne ou demi-colonne. Livrés avec jeu de 2 embouts et accessoires de fixation.
1	307 33	310 41	A câbler 3 prises 2P+T - 16 A - Long. : 260 mm
1	307 34	310 42	3 prises 2P+T - 16 A à détrompage Long. : 260 mm
1	307 37	310 43	2 prises 2P+T - 16 A et 2 prises 2P+T 16 A à détrompage - Long. : 325 mm
1	307 37	310 43	3 prises 2P+T - 16 A et 3 prises 2P+T 16 A à détrompage - Long. : 415 mm
1	307 38	310 45	Equipés de connecteurs à raccordement rapide 3 prises 2P+T - 16 A et cordon 50 cm HO5 VVF 3G 2,5 mm ² muni d' 1 connecteur mâle
1	307 39	310 46	3 prises 2P+T - 16 A à détrompage et cordon 50 cm HO5 VVF 3G 2,5 mm ² muni d' 1 connecteur mâle
1	307 43	310 47	2 prises 2P+T - 16 A, 2 prises 2P+T 16 A à détrompage et cordon 50 cm HO5 VVF 3G 2,5 mm ² muni d' 1 connecteur mâle
1	307 44	310 48	3 prises 2P+T - 16 A, 3 prises 2P+T 16 A à détrompage et cordon 50 cm HO5 VVF 3G 2,5 mm ² muni d' 1 connecteur mâle
1	307 46	310 61	Courant faible 2 prises RJ 45 Cat. 6 FTP traversée cuivre à 90° et 1 obturateur 2 modules Long. : 260 mm
1	307 48	310 63	2 prises RJ 45 Cat. 6 FTP à 90° et 1 obturateur 2 modules - Long. : 260 mm

Blocs-colonne à équiper

	Réf.		Blocs-colonne
	Alu	Blanc	
1	307 78	310 65	A équiper de prises Mosaic (p. 760) 4 modules - Long. 215 mm
1	307 79	310 66	8 modules - Long. 325 mm
1	307 80	310 67	12 modules - Long. 415 mm
5	307 87	310 69	Support Lexic Legrand Se fixe sur blocs-colonne à équiper, la réf. 310 69 peut s'associer aux goulottes Programme Mosaic 2 modules, avec capot de protection pour éviter les déclenchements intempestifs A associer à 2 éléments d'espacement passe-fil 0,5 module réf. 044 40 (p. 163) pour 1 montage avec un appareillage modulaire d'encombrement 1 module

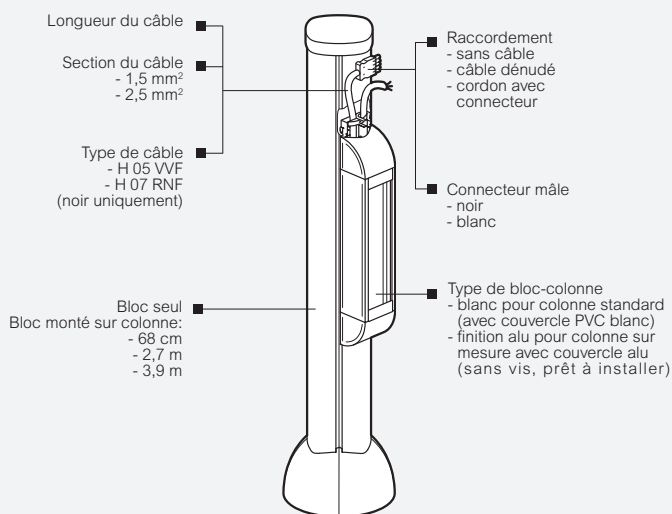
sur mesure blocs-colonne



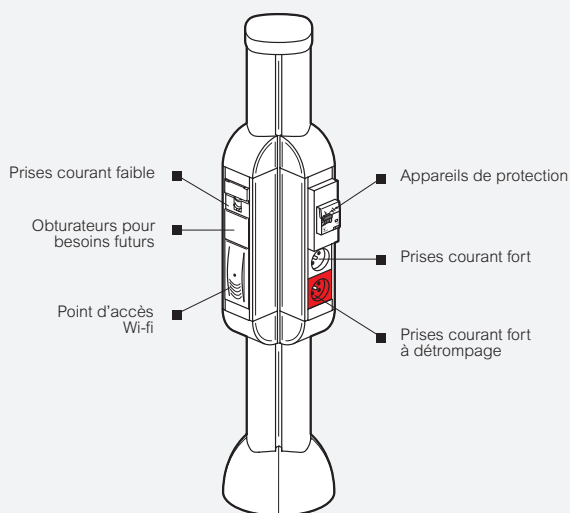
BLOCS-COLONNES BLANC OU ALU



CHOIX DE LA STRUCTURE



CHOIX DES ÉQUIPEMENTS



NOTRE ENGAGEMENT

Devis remis sous **24 heures**

Livraison à partir de **7 jours***

Votre demande de devis avec le configurateur des "Solutions sur mesure" sur www.legrand.fr

* Livraison des produits sous 7 jours ouvrés maximum à partir de l'enregistrement de la commande chez Legrand, pour toute commande jusqu'à 200 produits