



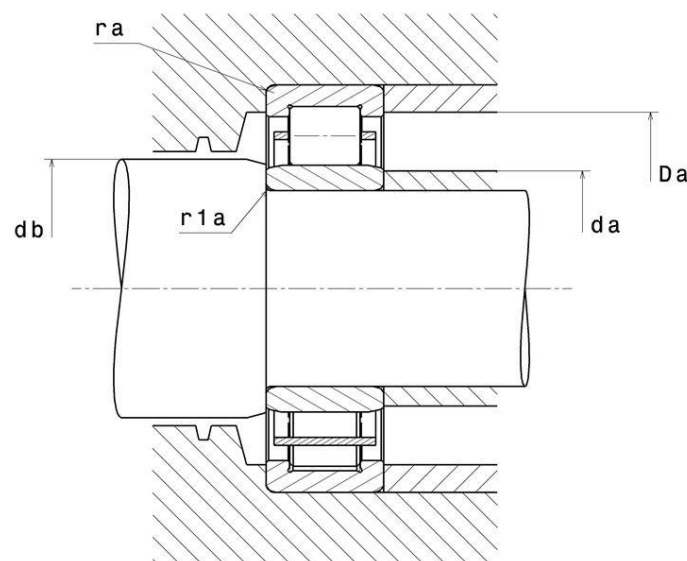
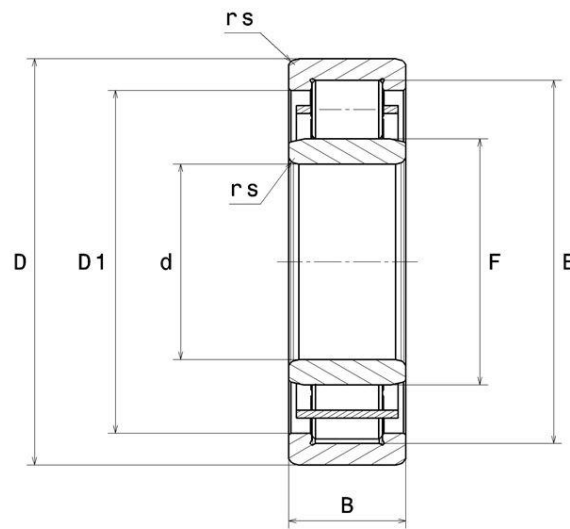
Données techniques

NU224

Roulements à rouleaux cylindriques à 1 rangée

Roulement à 1 rangée de rouleaux cylindriques, palier libre, dissociable, cage tôle

VISUEL(S)



DEFINITION TECHNIQUE

Marque	NTN
d - Diamètre Intérieur	120 mm
D - Diamètre Extérieur	215 mm
B - Largeur du roulement ou de la bague intérieure	40 mm
E - Cote sur rouleaux	191,5 mm
F - Cote sous Rouleaux	143,5 mm
rs - Rayon mini de Raccordement	2,1 mm
r1s - Rayon mini de Raccordement	2,1 mm
Classe de Jeu Radial	CN
Masse	5,57 kg

PERFORMANCE PRODUIT

C - Capacité charge dynamique	288000000 mN
C0 - Capacité Charge Statique	320000000 mN
Cu - Charge limite à la fatigue	335000000 mN
N lim - Vitesse limite Lubrification huile	22200 °/s
N lim - Vitesse limite Lubrification graisse	19200 °/s
Tmin - Température mini de Fonctionnement	233,15 °K
Tmax - Température max de Fonctionnement	393,15 °K

DIMENSIONS D'INSTALLATION

da min - Diamètre mini épaulement BI	131 mm
da max - Diamètre max épaulement petite face	141 mm
db - Diamètre de passage mini BI	146 mm
Da max - Diamètre max épaulement BE	204 mm



DIMENSIONS D'INSTALLATION

ra max - Rayon max de raccordement	2 mm
r1a - Rayon max de raccordement	2 mm

INDUSTRIE - COEFFICIENT DE CALCUL

Charge radiale dynamique équivalente

$$P = Fr$$

Charge radiale statique équivalente

$$P_0 = Fr$$

