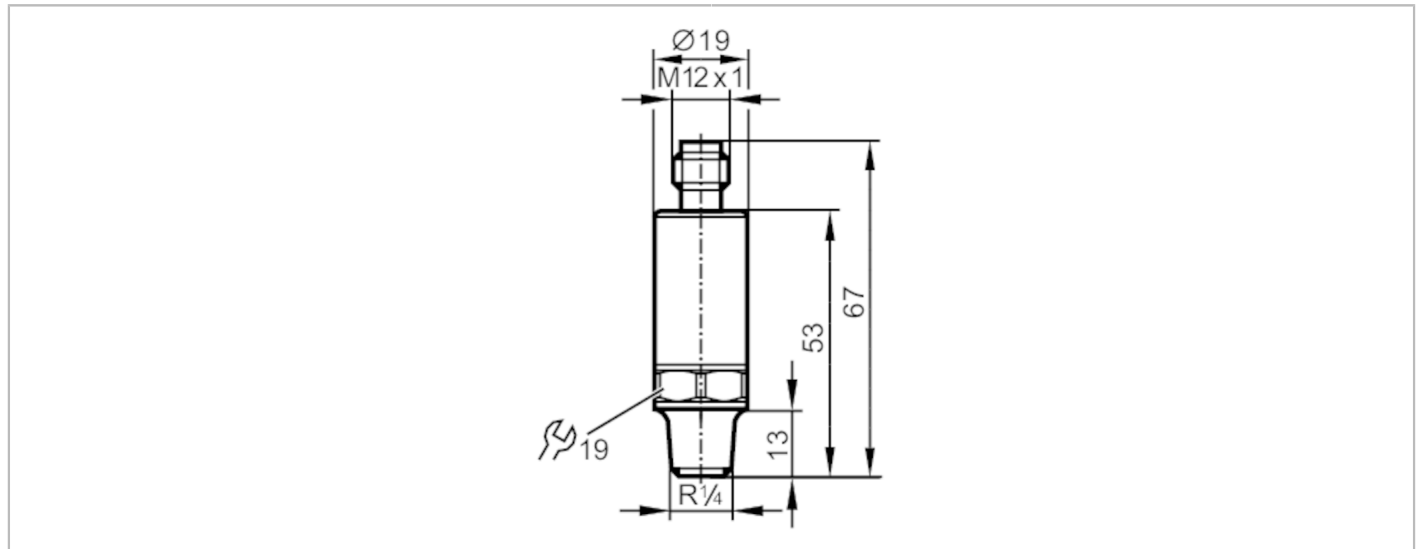


PV7703



Capteur de pression avec IO-Link

PV-025MSER14-UFRVG/US/ I



Caractéristiques du produit

Nombre des entrées et sorties	Nombre des sorties numériques: 2
Etendue de mesure [MPa]	-0,1...2,5
Raccord process	taroudage R 1/4 filetage extérieur taroudage:M5

Application

Elément de mesure	cellule à couches minces métallique
Application	pour les applications industrielles
Fluides	milieux liquides et gazeux
Température du fluide [°C]	-40...90
Pression d'éclatement min. [MPa]	60
Tenue en pression [MPa]	6,5
Remarque sur la tenue en pression	statique
Résistance à la dépression	-1000 mbar -0,1 MPa
Type de pression	pression relative; vide

Données électriques

Tension d'alimentation [V]	18...30 DC
Consommation [mA]	< 15
Résistance d'isolation min. [MΩ]	100; (500 V DC)
Classe de protection	III
Protection inversion de polarité	oui
Retard à la disponibilité [s]	< 0,3

Entrées/sorties

Nombre des entrées et sorties	Nombre des sorties numériques: 2
-------------------------------	----------------------------------

Sorties

Nombre total de sorties	2
-------------------------	---



Capteur de pression avec IO-Link

PV-025MSER14-UFRVG/US/ /

Sortie signal	signal de commutation; IO-Link; (configurable)	
Technologie	PNP/NPN	
Nombre des sorties numériques	2	
Fonction de sortie	normalement ouvert / fermé; (paramétrage)	
Chute de tension max. sortie de commutation DC [V]	2	
Courant de sortie (au maintien) de la sortie de commutation DC [mA]	100	
Fréquence de commutation DC [Hz]	< 170	
Protection courts-circuits	oui	
Version protection courts-circuits	pulsé	
Protection surcharges	oui	

Etendue de mesure / plage de réglage

Etendue de mesure [MPa]	-0,1...2,5		
Point de consigne haut SP [MPa]	-0,075...2,5		
Point de consigne bas rP [MPa]	-0,087...2,488		
En pas de [MPa]	0,001		
Réglage usine	SP1 = 0,625 MPa	rP1 = 0,575 MPa	ou1 = Hno;
	SP2 = 1,875 MPa	rP2 = 1,825 MPa	ou2 = Hno;
	dS1/dS2 = 0 ms	dr1/dr2 = 0 ms	
	coF = 0 %	P-n = PnP	dAP= 60 ms

Exactitude / déviations

Exactitude du seuil [% du gain]	< ± 0,5 (nach DIN EN 61298-2)	
Répétabilité [% du gain]	< ± 0,05; (en cas de variations de température < 10 K)	
Exactitude type [% du gain]	< ± 0,5; (linéarité, y inclus l'hystérésis et la répétabilité, réglage des valeurs limites selon DIN EN CEI 62828-1)	
Ecart de linéarité [% du gain]	< ± 0,1 (BFSL) / < ± 0,2 (LS)	
Déviations hystérésis [% du gain]	< ± 0,2	
Stabilité à long terme [% du gain]	< ± 0,1; (par 6 mois)	
Coefficient de température point zéro [% du gain / 10 K]	< 0,1 (-25...90 °C) / < 0,2 (-40...-25 °C)	
Coefficient de température gain [% du gain / 10 K]	< 0,1 (-25...90 °C) / < 0,2 (-40...-25 °C)	

Temps de réponse

Temps de réponse [ms]	< 3
-----------------------	-----

Logiciel / programmation

Possibilités de paramétrage	hystérésis / fenêtre; normalement ouvert / fermé; logique de commutation; temporisation à l'enclenchement / au déclenchement; Amortissement
-----------------------------	---

Interfaces

Interface de communication	IO-Link
----------------------------	---------



Capteur de pression avec IO-Link

PV-025MSER14-UFRVG/US/ /

Type de transmission	COM2 (38,4 kBaud)	
Révision IO-Link	1.1	
Standard SDCI	IEC 61131-9	
Profils	Smart Sensor - SSP 0	Generic Profiled Sensor
	Function	Device identification
	Function	Process data variable
	Function	Device diagnosis
Mode SIO	oui	
Type de port maître requis	A	
Données process analogiques	2	
Données process TOR	2	
Temps de cycle de process min. [ms]	5	
DeviceID supportés	Mode de fonctionnement	DeviceID
	default	783

Conditions d'utilisation		
Température ambiante [°C]		-40...90
Température de stockage [°C]		-40...100
Indice de protection		IP 67; IP 69K

Tests / homologations		
CEM	DIN EN 61326-1	
Tenue aux chocs	DIN EN 60068-2-27	500 g (1 ms)
Tenue aux vibrations	DIN EN 60068-2-6	20 g (10...2000 Hz)
MTTF [Années]		667,77
Homologation UL	N° d'agrément UL	J015
Directive relative aux équipements sous pression	règles de l'art; utilisable pour des fluides du groupe 2; fluides du groupe 1 sur demande	

Données mécaniques		
Poids [g]		63
Boîtier		cylindrique
Dimensions [mm]		Ø 19 / L = 67
Matières	1.4542 (17-4 PH / 630); inox (1.4404 / 316L); PEI	
Matières en contact avec le fluide	inox (1.4305/303); 1.4542 (17-4 PH / 630)	
Cycles de pression min.	60 millions; (60 millions à 1,2 fois pression nominale)	
Couple de serrage [Nm]	50; (couple de serrage recommandé; dépend de la lubrification, du joint d'étanchéité et de la charge de pression)	
Raccord process	taroudage R 1/4 filetage extérieur taroudage:M5	
Orifice d'étranglement intégré	oui	

Remarques		
Remarques	BFSL = Best Fit Straight Line (la meilleure droite) LS = réglage des valeurs limites	
Unité d'emballage	1 pièces	

PV7703



Capteur de pression avec IO-Link

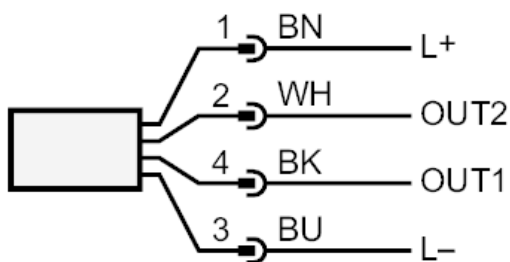
PV-025MSER14-UFRVG/US/ /

Raccordement électrique

Connecteur: 1 x M12; codage: A



Raccordement



OUT1	sortie de commutation IO-Link
OUT2	sortie de commutation couleurs selon DIN EN 60947-5-2
	Couleurs des fils conducteurs :
BK =	noir
BN =	brun
BU =	bleu
WH =	blanc