

Fiche technique du produit

Spécifications



PanelSeT SFN Accessoires - caisson à barres - 300x400x500 mm (HxLxP)

NSYTBCN345

Statut commercial: Commercialisé

Principales

| | |
|--|---|
| Gamme | PanelSeT |
| Catégorie d'accessoire / de pièce détachée | Distribution de puissance |
| Type de produit ou équipement | Caisson à barres |
| Application | Multi-usage |
| Compatibilité de gamme | PanelSeT PanelSeT SFN |
| Dimensions nominales de l'armoire | - W: 400 mm D: 500 mm |
| Emplacement de montage | Sur dessus de l'enveloppe |
| Composition de l'appareil | 1 châssis modulaire 1 joint d'étanchéité 2 face avant |
| Quantité du lot | Lot de 1 |
| Matière | Acier |

Complémentaires

| | |
|------------------------|-------------------------------|
| Couleur | Gris (RAL 7035) |
| Finition de la surface | Poudre époxy-polyester |
| hauteur | 301 mm |
| Largeur | 400 mm |
| Profondeur | 500 mm |
| Degré de protection IP | IP55 se conformer à CEI 60529 |

Emballage

| | |
|--------------------------------|-----------|
| Type d'emballage 1 | PCE |
| Nb produits dans l'emballage 1 | 1 |
| Hauteur de l'emballage 1 | 13,000 cm |
| Largeur de l'emballage 1 | 41,000 cm |
| Longueur de l'emballage 1 | 54,000 cm |
| Poids de l'emballage 1 | 15,000 kg |
| Type d'emballage 2 | P12 |
| Nb produits dans l'emballage 2 | 10 |
| Hauteur de l'emballage 2 | 54,000 cm |
| Largeur de l'emballage 2 | 80,000 cm |

| | |
|---------------------------|------------|
| Longueur de l'emballage 2 | 120,000 cm |
|---------------------------|------------|

| | |
|------------------------|------------|
| Poids de l'emballage 2 | 162,000 kg |
|------------------------|------------|

Garantie contractuelle

| | |
|----------|-----------|
| Garantie | 18 months |
|----------|-----------|

Environmental Data

Schneider Electric vise à atteindre le statut de Net Zero d'ici 2050 grâce à des partenariats avec la chaîne logistique, des matériaux à faible impact et une circularité via notre campagne en cours "Use Better, Use Longer, Use Again" pour prolonger la durée de vie des produits et leur recyclabilité.

[Environmental Data expliquées >](#)

Empreinte environnementale

| | |
|--------------------------------|----|
| Empreinte carbone (kg CO2 eq.) | 85 |
|--------------------------------|----|

| | |
|------------------------|---|
| Profil environnemental | Profil environnemental du Produit |
|------------------------|---|

Use Better

Matières et Substances

| | |
|-------------------------------|-----|
| Emballage avec carton recyclé | Non |
|-------------------------------|-----|

| | |
|--------------------------|-----|
| Emballage sans plastique | Non |
|--------------------------|-----|

| | |
|-----------------------------------|--|
| Directive UE RoHS | Conformité proactive (produit hors de la portée juridique de la directive européenne RoHS) |
|-----------------------------------|--|

| | |
|----------------------|-----------------------------------|
| Règlementation REACH | Déclaration REACH |
|----------------------|-----------------------------------|

Use Again

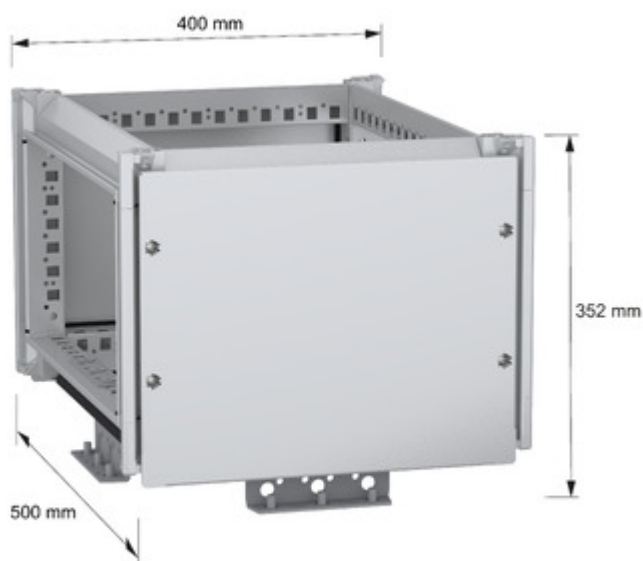
Réemballer et réuser

| | |
|----------------------------|--|
| Profil Économie Circulaire | Pas d'opérations particulières de recyclage requises |
|----------------------------|--|

| | |
|---------|----|
| Reprise | No |
|---------|----|

Technical Illustration

Dimensions



Offer Marketing Illustration

Energy Label

