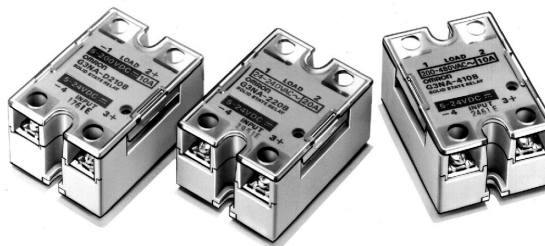


Relés de estado sólido (SSR) G3NA

La opción segura para relés de estado sólido tipo hockey-puck. Disponibilidad en una amplia gama de corrientes.

- Todos los modelos presentan las mismas dimensiones compactas para asegurar la uniformidad de montaje.
- El varistor incorporado absorbe las sobretensiones de forma efectiva.
- Indicador de funcionamiento que posibilita la monitorización.
- Cubierta protectora para una mayor seguridad.
- Homologados por UL, CSA y TÜV.



Estructura de la referencia

■ Composición de la referencia

G3NA-□□□□□-□
 1 2 3 4 5 6 7

1. Denominación del modelo básico

G3NA: Relé de estado sólido

2. Fuente de alimentación de la carga

En blanco: salida de c.a.

D: salida de c.c.

3. Tensión de alimentación de carga nominal

2: 200 Vc.a. ó 200 Vc.c.

4: 400 Vc.a.

4. Corriente de carga nominal

Nota: No están disponibles todas las combinaciones de corriente y tensión.

05: 5 A
 10: 10 A
 20: 20 A
 25: 25 A
 40: 40 A
 50: 50 A
 75: 75 A
 90: 90 A

5. Tipo de terminal

B: Terminales de tornillo

6. Función de paso por cero

En blanco: Equipado con función de paso por cero (Sólo modelos con salida de c.a.)

7. Homologación

En blanco: Modelos homologados por UL y CSA

UTU: Homologados por UL, CSA y TÜV

Tabla de selección

■ Modelos disponibles

| Aislamiento | Función de paso por cero | Indicador | Carga de salida aplicable (Ver la nota 1). | Tensión nominal de entrada | Modelo |
|---------------|--------------------------|-------------------------|--|----------------------------|--------------------------|
| Fototriac | Sí | Sí | 5 A a 24 hasta 240 Vc.a. (Ver nota 2). | 5 a 24 Vc.c. | G3NA-205B-UTU DC5-24 |
| Fotoacoplador | | | | 100 a 120 Vc.a. | G3NA-205B-UTU AC100-120 |
| | 200 a 240 Vc.a. | G3NA-205B-UTU AC200-240 | | | |
| Fototriac | Sí | Sí | 10 A a 24 hasta 240 Vc.a. (Ver nota 2). | 5 a 24 Vc.c. | G3NA-210B-UTU DC5-24 |
| Fotoacoplador | | | | 100 a 120 Vc.a. | G3NA-210B-UTU AC100-120 |
| | 200 a 240 Vc.a. | G3NA-210B-UTU AC200-240 | | | |
| Fototriac | Sí | Sí | 20 A a 24 hasta 240 Vc.a. (Ver nota 2). | 5 a 24 Vc.c. | G3NA-220B-UTU DC5-24 |
| Fotoacoplador | | | | 100 a 120 Vc.a. | G3NA-220B-UTU AC100-120 |
| | 200 a 240 Vc.a. | G3NA-220B-UTU AC200-240 | | | |
| Fototriac | Sí | Sí | 40 A a 24 hasta 240 Vc.a. (Ver nota 2). | 5 a 24 Vc.c. | G3NA-240B-UTU DC5-24 |
| Fotoacoplador | | | | 100 a 120 Vc.a. | G3NA-240B-UTU AC100-120 |
| | 200 a 240 Vc.a. | G3NA-240B-UTU AC200-240 | | | |
| Fototriac | Sí | Sí | 50 A a 24 hasta 240 Vc.a. (Ver nota.) | 5 a 24 Vc.c. | G3NA-250B-UTU DC5-24 |
| Fotoacoplador | | | | 100 a 120 Vc.a. | G3NA-250B-UTU AC100-120 |
| | 200 a 240 Vc.a. | G3NA-250B-UTU AC200-240 | | | |
| Fototriac | Sí | Sí | 75 A a 24 hasta 240 Vc.a. (Ver nota 2). | 5 a 24 Vc.c. | G3NA-275B-UTU DC5-24 |
| Fotoacoplador | | | | 100 a 240 Vc.a. | G3NA-275B-UTU AC100-240 |
| Fototriac | Sí | Sí | 90 A a 24 hasta 240 Vc.a. (Ver nota 2). | 5 a 24 Vc.c. | G3NA-290B-UTU DC5-24 |
| Fotoacoplador | | | | 100 a 240 Vc.a. | G3NA-290B-UTU AC100-240 |
| | Sí | Sí | 10 A a 200 hasta 480 Vc.a. | 5 a 24 Vc.c. | G3NA-410B-UTU DC5-24 |
| | | | | 100 a 240 Vc.a. | G3NA-410B-UTU AC100-240 |
| | Sí | Sí | 25 A a 200 hasta 480 Vc.a. | 5 a 24 Vc.c. | G3NA-425B-UTU DC5-24 |
| | | | | 100 a 240 Vc.a. | G3NA-425B-UTU AC100-240 |
| | Sí | Sí | 50 A a 200 hasta 480 Vc.a. | 5 a 24 Vc.c. | G3NA-450B-UTU DC5-24 |
| | | | | 100 a 240 Vc.a. | G3NA-450B-UTU AC100-240 |
| | Sí | Sí | 75 A a 200 hasta 480 Vc.a. (Ver nota 2). | 5 a 24 Vc.c. | G3NA-475B-UTU DC5-24 |
| | | | | 100 a 240 Vc.a. | G3NA-475B-UTU AC100-240 |
| | Sí | Sí | 90 A a 200 hasta 480 Vc.a. (Ver nota 2). | 5 a 24 Vc.c. | G3NA-490B-UTU DC5-24 |
| | | | | 100 a 240 Vc.a. | G3NA-490B-UTU AC100-240 |
| | --- | | 10 A a 5 hasta 200 Vc.c. | 5 a 24 Vc.c. | G3NA-D210B-UTU DC5-24 |
| | | | | 100 a 240 Vc.a. | G3NA-D210B-UTU AC100-240 |

*Todos los modelos están homologados por UL, CSA y TÜV.

Nota: 1. La corriente de salida aplicable dependerá de la temperatura ambiente. Consulte *Corriente de carga vs. Temperatura ambiente* en *Datos técnicos*.

2. El tiempo de retardo se incrementa por debajo de 75 Vc.a. (Consulte página 13.) Confirme el funcionamiento con la carga real.

■ Accesorios (pedir por separado)

Placas de montaje para carril DIN

| Modelo |
|------------------|
| R99-12 para G3NA |

Soporte de montaje

| Modelo | SSR aplicable |
|--------|---|
| R99-11 | G3NA-240B-UTU, G3NA-250B-UTU, G3NA-450B-UTU |

Disipadores de calor

Modelos delgados, que permiten el montaje en carril DIN

| Modelo | SSR aplicable |
|-------------|---|
| Y92B-N50 | G3NA-205B-UTU, G3NA-210B-UTU, G3NA-D210B-UTU, G3NA-410B-UTU |
| Y92B-N100 | G3NA-220B-UTU, G3NA-425B-UTU |
| Y92B-N150 | G3NA-240B-UTU, G3NA-250B-UTU |
| Y92B-P250 | G3NA-450B-UTU |
| Y92B-P250NF | G3NA-275B-UTU, G3NA-290B-UTU, G3NA-475B-UTU, G3NA-490B-UTU |

Modelos económicos

| Modelo | SSR aplicable |
|------------|---|
| Y92B-A100 | G3NA-205B-UTU, G3NA-210B-UTU, G3NA-D210B-UTU, G3NA-220B-UTU, G3NA-410B-UTU, G3NA-425B-UTU |
| Y92B-A150N | G3NA-240-B-UTU |

Especificaciones

■ Valores nominales

Entrada (a una temperatura ambiente de 25°C)

| Modelo | Tensión nominal | Tensión de servicio | Impedancia (Ver la nota 1). | Nivel de tensión | |
|----------------|-----------------|---------------------|-----------------------------|------------------------------|------------------------------|
| | | | | Tensión mínima de operación | Tensión máxima de reposición |
| G3NA-2□□B-UTU | 5 a 24 Vc.c. | 4 a 32 Vc.c. | 15 mA máx. (ver nota 2.) | 4 Vc.c. máx. | 1 Vc.c. mín. |
| | 100 a 120 Vc.a. | 75 a 132 Vc.a. | 36 kΩ±20% | 75 Vc.a. máx. (ver nota 3.) | 20 Vc.a. mín. (ver nota 3.) |
| | 200 a 240 Vc.a. | 150 a 264 Vc.a. | 72 kΩ±20% | 150 Vc.a. máx. (ver nota 3.) | 40 Vc.a. mín. (ver nota 3.) |
| G3NA-4□□B-UTU | 5 a 24 Vc.c. | 4 a 32 Vc.c. | 7 mA máx. (ver nota 2.) | 4 Vc.c. máx. | 1 Vc.c. mín. |
| | 100 a 240 Vc.a. | 75 a 264 Vc.a. | 72 kΩ±20% | 75 Vc.a. máx. | 20 Vc.a. mín. |
| G3NA-275B-UTU | 5 a 24 Vc.c. | 4 a 32 Vc.c. | 15 mA máx. (ver nota 2.) | 4 Vc.c. máx. | 1 Vc.c. mín. |
| G3NA-290B-UTU | 100 a 240 Vc.a. | 75 a 264 Vc.a. | 72 kΩ±20% | 75 Vc.a. máx. | 20 Vc.a. mín. |
| G3NA-475B-UTU | | | | | |
| G3NA-490B-UTU | | | | | |
| G3NA-D210B-UTU | | | | | |

- Nota:** 1. La impedancia de entrada se mide al valor máximo de la tensión nominal de entrada (por ejemplo, en el modelo que permite de 100 a 120 Vc.a., la impedancia de entrada se mide a 120 Vc.a.).
2. Con circuito de entrada de corriente constante.
3. Consulte información más detallada en *Características de temperatura (con tensión de operación y tensión de reposición)* en *Datos técnicos*.

Salida

| Modelo | Carga aplicable | | | | |
|----------------|--------------------------|---------------------------|--------------------------------------|------------------------|--------------------------|
| | Tensión de carga nominal | Rango de tensión de carga | Corriente de carga (ver nota 1). | | Corriente de pico |
| | | | Con disipador de calor (Ver nota 2). | Sin disipador de calor | |
| G3NA-205B-UTU | 24 a 240 Vc.a. | 19 a 264 Vc.a. | 0,1 a 5 A (a 40°C) | 0,1 a 3 A (a 40°C) | 60 A (60 Hz, 1 ciclo) |
| G3NA-210B-UTU | | | 0,1 a 10 A (a 40°C) | 0,1 a 4 A (a 40°C) | 150 A (60 Hz, 1 ciclo) |
| G3NA-410B-UTU | 200 a 480 Vc.a. | 180 a 528 Vc.a. | 0,2 a 10 A (a 40°C) | 0,2 a 4 A (a 40°C) | 220 A (60 Hz, 1 ciclo) |
| G3NA-220B-UTU | 24 a 240 Vc.a. | 19 a 264 Vc.a. | 0,1 a 20 A (a 40°C) | 0,1 a 4 A (a 40°C) | |
| G3NA-425B-UTU | 200 a 480 Vc.a. | 180 a 528 Vc.a. | 0,2 a 25 A (a 40°C) | 0,2 a 4 A (a 40°C) | 440 A (60 Hz, 1 ciclo) |
| G3NA-240B-UTU | 24 a 240 Vc.a. | 19 a 264 Vc.a. | 0,1 a 40 A (a 40°C) | 0,1 a 6 A (a 40°C) | |
| G3NA-250B-UTU | 24 a 240 Vc.a. | 19 a 264 Vc.a. | 0,1 a 50 A (a 40°C) | 0,1 a 6 A (a 40°C) | |
| G3NA-450B-UTU | 200 a 480 Vc.a. | 180 a 528 Vc.a. | 0,2 a 50 A (a 40°C) | 0,2 a 6 A (a 40°C) | 800 A (60 Hz, 1 ciclo) |
| G3NA-275B-UTU | 24 a 240 Vc.a. | 19 a 264 Vc.a. | 1 a 75 A (a 40°C) | 1 a 7 A (a 40°C) | |
| G3NA-475B-UTU | 200 a 480 Vc.a. | 180 a 528 Vc.a. | 1 a 75 A (a 40°C) | 1 a 7 A (a 40°C) | 800 A (60 Hz, 1 ciclo) |
| G3NA-290B-UTU | 24 a 240 Vc.a. | 19 a 264 Vc.a. | 1 a 90 A (a 40°C) | 1 a 7 A (a 40°C) | 1.000 A (60 Hz, 1 ciclo) |
| G3NA-490B-UTU | 200 a 480 Vc.a. | 180 a 528 Vc.a. | 1 a 90 A (a 40°C) | 1 a 7 A (a 40°C) | 1.000 A (60 Hz, 1 ciclo) |
| G3NA-D210B-UTU | 5 a 200 Vc.c. | 4 a 220 Vc.c. | 0,1 a 10 A (a 40°C) | 0,1 a 4 A (a 40°C) | 20 A (10 ms) |

- Nota:** 1. La corriente de carga varía en función de la temperatura ambiente. Consulte *Corriente de carga vs. Temperatura ambiente* en *Datos técnicos*.
2. Si se utiliza el disipador de calor de OMRON (consulte *Opciones*) o un disipador de calor del tamaño especificado.

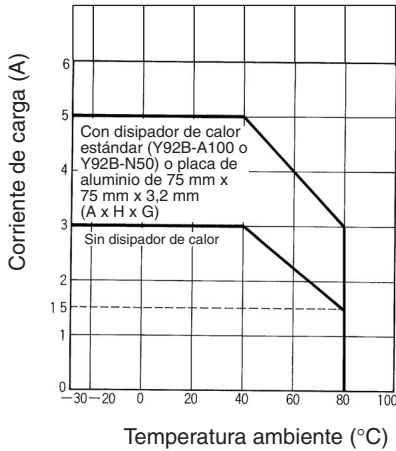
■ Características

| Parámetros | G3NA-205B-UTU | G3NA-210B-UTU | G3NA-220B-UTU | G3NA-240B-UTU | G3NA-250B-UTU | G3NA-410B-UTU | G3NA-425B-UTU | G3NA-450B-UTU | G3NA-275B-UTU | G3NA-290B-UTU | G3NA-475B-UTU | G3NA-490B-UTU | G3NA-D210B-UTU |
|--|--|---------------|---------------|---------------|--|---------------|--|---|---------------|--|---------------|-------------------------|---|
| Tiempo de operación | 1/2 ciclo de la fuente de alimentación de carga + 1 ms máx. (entrada de c.c.) 3/2 del ciclo de la fuente de alimentación de carga + 1 ms máx. (entrada de c.a.) | | | | | | 1/2 ciclo de la fuente de alimentación de carga + 1 ms máx. (entrada de c.c.) 3/2 del ciclo de la fuente de alimentación de carga + 1 ms máx. (entrada de c.a.) | | | | | | 1 ms máx. (entrada de c.c.) 30 ms máx. (entrada de c.a.) |
| Tiempo de reposición | 1/2 ciclo de la fuente de alimentación de carga + 1 ms máx. (entrada de c.c.) 3/2 del ciclo de la fuente de alimentación de carga + 1 ms máx. (entrada de c.a.) | | | | | | 1/2 ciclo de la fuente de alimentación de carga + 1 ms máx. (entrada de c.c.) 3/2 del ciclo de la fuente de alimentación de carga + 1 ms máx. (entrada de c.a.) | | | | | | 5 ms máx. (entrada de c.c.) 30 ms máx. (entrada de c.a.) |
| Caída de tensión de salida a ON | 1,6 V (RMS) máx. | | | | 1,8 V (RMS) máx. | | | 1,6 V (RMS) máx. | | 1,8 V (RMS) máx. | | 1,5 V máx. | |
| Corriente de fuga | 5 mA máx. (a 100Vc.a.) 10 mA máx. (a 200Vc.a.) | | | | 10 mA máx. (a 100Vc.a.) 20 mA máx. (a 400Vc.a.) | | | 5 mA máx. (a 100 Vc.a.) 10 mA máx. (a 200 Vc.a.) | | 10 mA máx. (a 200 Vc.a.) 20 mA máx. (a 400 Vc.a.) | | 5 mA máx. (a 200 Vc.c.) | |
| Resistencia de aislamiento | 100 MΩ mín. (a 500 Vc.c.) | | | | | | | | | | | | |
| Rigidez dieléctrica | 2.500 Vc.a., 50/60 Hz durante 1 min. | | | | | | 4.000 Vc.a., 50/60 Hz durante 1 min. | | | | | | 2.500 Vc.a., 50/60 Hz durante 1 min. |
| Resistencia a vibraciones | Destrucción: 10 a 55 Hz, 0,75 mm de amplitud (1,5 mm de amplitud p-p) | | | | | | | | | | | | |
| Resistencia a golpes | Destrucción: 1.000 m/s ² | | | | | | | | | | | | |
| Temperatura ambiente | Operación: -30°C a 80°C (sin hielo ni condensación) Almacenamiento: -30°C a 100°C (sin hielo ni condensación) | | | | | | | | | | | | |
| Humedad ambiente | Servicio: 45% a 85% | | | | | | | | | | | | |
| Peso | aprox. 60 g | | | aprox. 70 g | | aprox. 80 g | | aprox. 120 g | | | | Aprox. 70 g | |

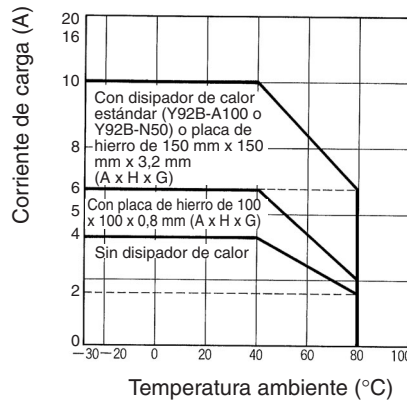
Datos técnicos

Corriente de carga vs. Temperatura ambiente

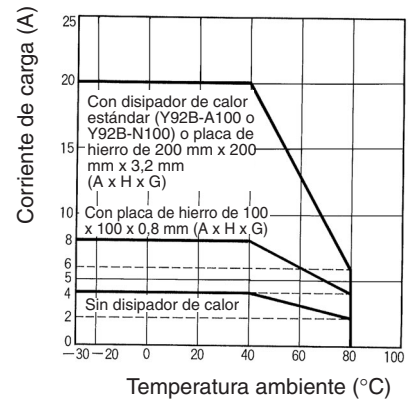
G3NA-205B-UTU



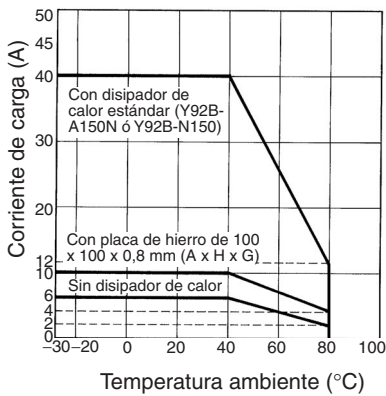
**G3NA-210B-UTU
G3NA-410B-UTU**



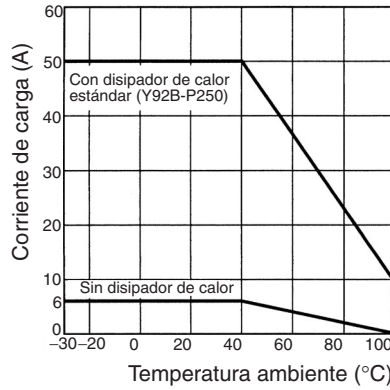
**G3NA-220B-UTU
G3NA-425B-UTU**



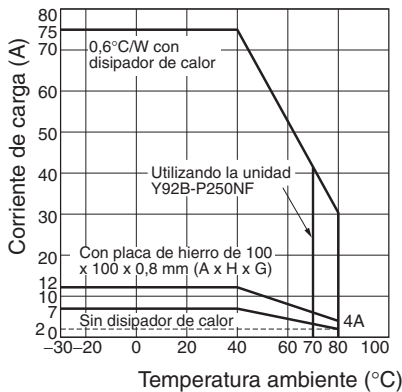
G3NA-240B-UTU



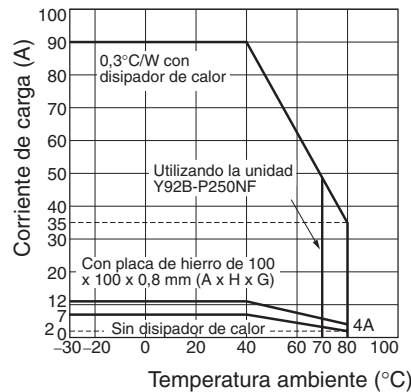
**G3NA-250B-UTU
G3NA-450B-UTU**



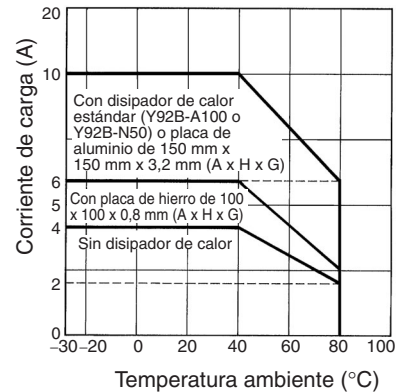
**G3NA-275B-UTU
G3NA-475B-UTU**



**G3NA-290B-UTU
G3NA-490B-UTU**



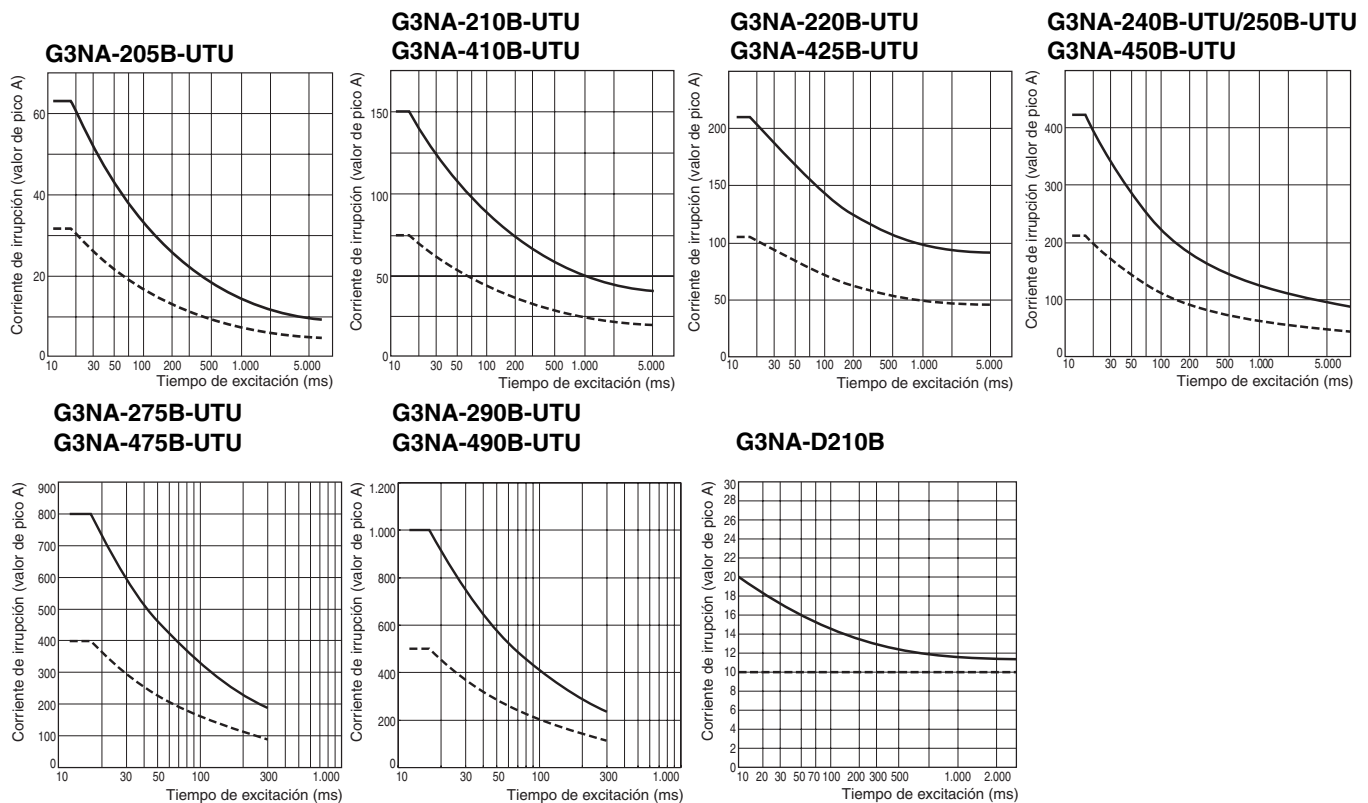
G3NA-D210B-UTU



Nota: La temperatura ambiente de servicio del modelo Y92B-P250NF es de -30 a 70°C. Asegúrese de que la temperatura de servicio se mantenga dentro de este rango.

Resistencia a picos de corriente no repetitivos

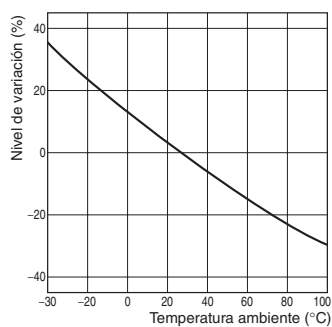
Los valores indicados por la línea continua corresponden a corrientes de pico no repetitivas. Mantenga la corriente de pico por debajo de los valores indicados por la línea de puntos si se produce repetidamente.



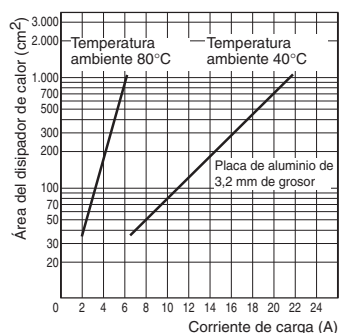
Características de temperatura (con tensión de operación y tensión de reposición)

Relación entre área del dissipador de calor y corriente de carga

G3NA-2□□B-UTU entrada de c.a.



G3NA-220B-UTU



Nota: Por área del dissipador de calor se entiende el área combinada de los lados del dissipador que irradian calor. Por ejemplo, si se admite el paso de una corriente de 18 A a través del SSR a 40°C, el gráfico indica que el área del dissipador de calor es de unos 450 cm². Por lo tanto, si el dissipador es cuadrado, un lado del mismo debe tener una longitud de 15 cm ($\sqrt{450 \text{ (cm}^2\text{)}/2}$) o mayor.

Resistencia térmica Rth (Superficie posterior del SSR) (Ejemplos)

| Modelo | Rth (°C/W) |
|--|------------|
| G3NA-205B-UTU | 3,22 |
| G3NA-210B-UTU | 2,62 |
| G3NA-220B-UTU | 1,99 |
| G3NA-240B-UTU | 0,45 |
| G3NA-250B-UTU | 0,45 |
| G3NA-275B-UTU G3NA-475B-UTU G3NA-290B-UTU G3NA-490B-UTU | 0,45 |
| G3NA-D210B-UTU | 2,62 |

Resistencia térmica Rth de los dissipadores de calor (Ejemplos)

| Modelo | Rth (°C/W) |
|-------------|------------|
| Y92B-N50 | 2,8 |
| Y92B-N100 | 1,63 |
| Y92B-N150 | 1,38 |
| Y92B-A100 | 1,63 |
| Y92B-A150N | 1,37 |
| Y92B-A250 | 1,00 |
| Y92B-P250NF | 0,46 |

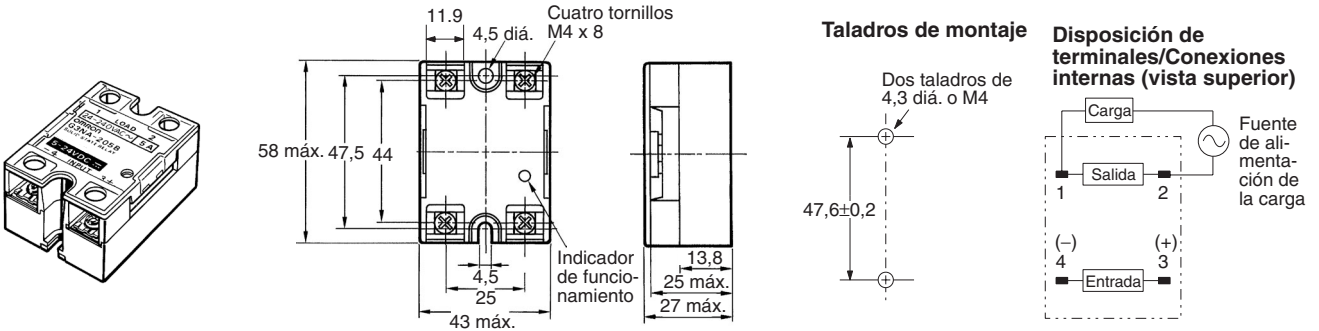
Nota: Si se utiliza un dissipador de calor de otra marca, elija uno cuya resistencia térmica sea igual o inferior a la del dissipador de calor OMRON.

Dimensiones

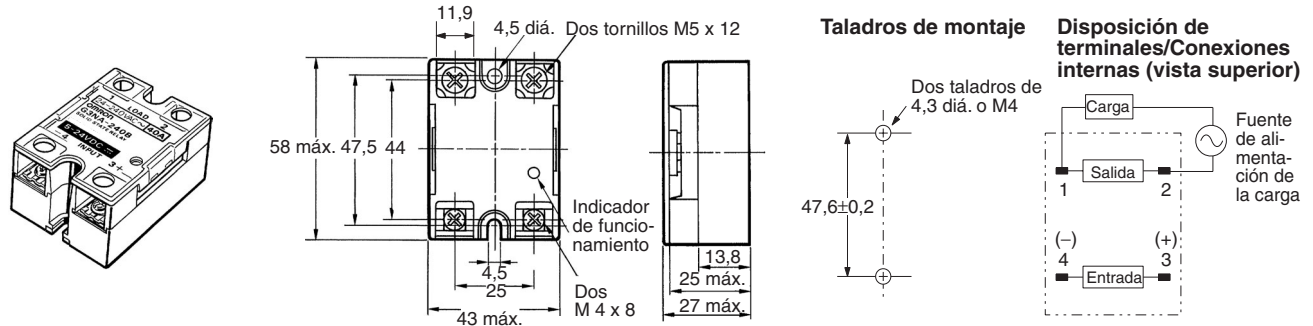
■ Relés

Nota: Todas las dimensiones se expresan en milímetros, a menos que se especifique lo contrario.

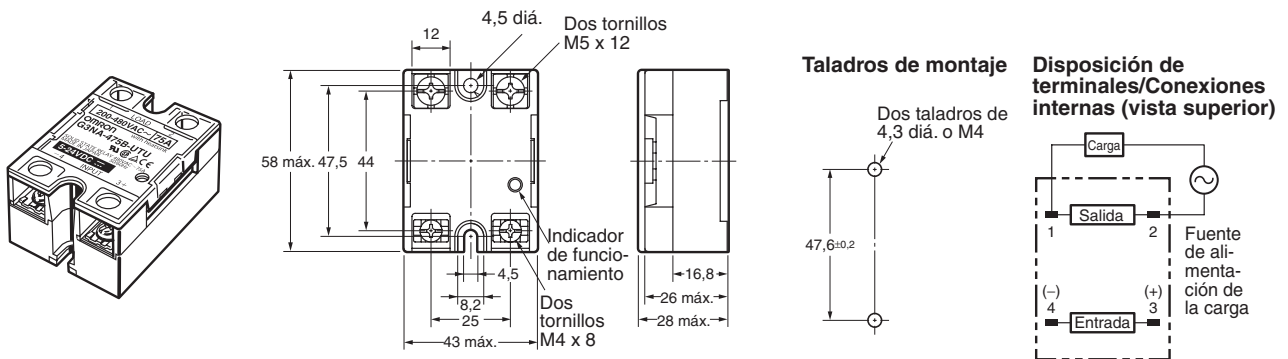
G3NA-205B-UTU, G3NA-210B-UTU, G3NA-220B-UTU, G3NA-410B-UTU, G3NA-425B-UTU



G3NA-240B-UTU, G3NA-250B-UTU, G3NA-450B-UTU

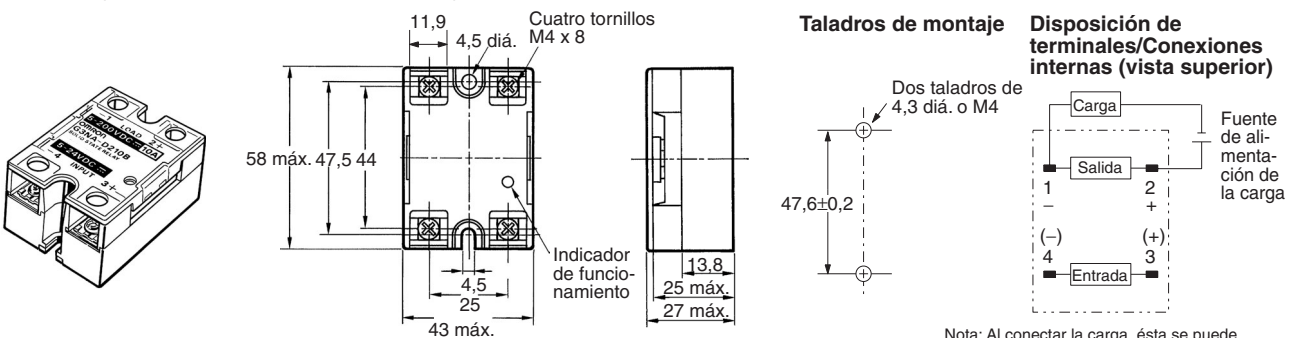


G3NA-275B-UTU, G3NA-475B-UTU, G3NA-290B-UTU, G3NA-490B-UTU



G3NA-D210B-UTU

Nota: La carga se puede conectar al lado positivo o negativo.



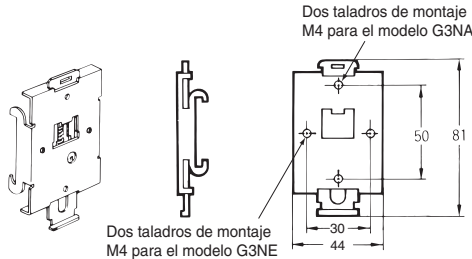
Nota: Al conectar la carga, ésta se puede conectar al lado positivo o negativo de los terminales de carga.

■ Opciones (pedidos por separado)

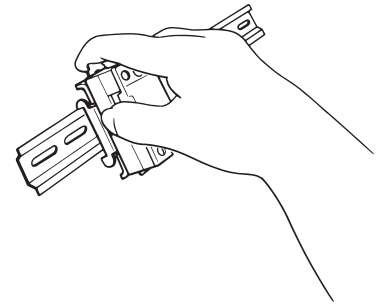
Placa de montaje para carril DIN

La placa de montaje se utiliza para montar el modelo GN3A en un carril DIN.

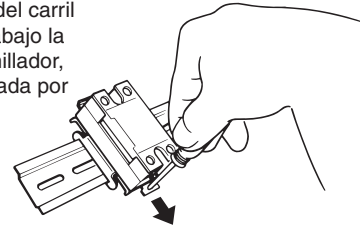
R99-12 para G3NA (para los modelos G3NA y G3NE)



Para montar el relé en un carril DIN, primero debe montarlo sobre la placa de montaje y, a continuación, montarlo en el carril DIN como se indica en el diagrama.



Para extraer el relé del carril DIN, empuje hacia abajo la aleta con un destornillador, en la dirección indicada por la flecha.

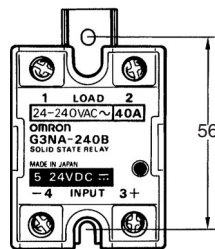
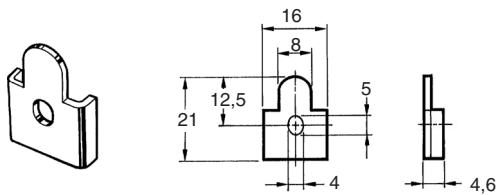


- Si se monta el relé en un carril DIN, utilícelo con los valores nominales correspondientes a un relé sin disipador de calor.
- Utilice los siguientes carriles DIN: PFP-100N ó PFP-100N2.

Soporte de montaje

R99-11 (para los modelos G3NA-240B-UTU, G3NA-250B-UTU, G3NA-450B-UTU)

Utilice el soporte de montaje R99-11 para poder montar la unidad G3NA-240B/-250B/-450B-UTU a la misma distancia que en el caso del modelo G3N-240B.



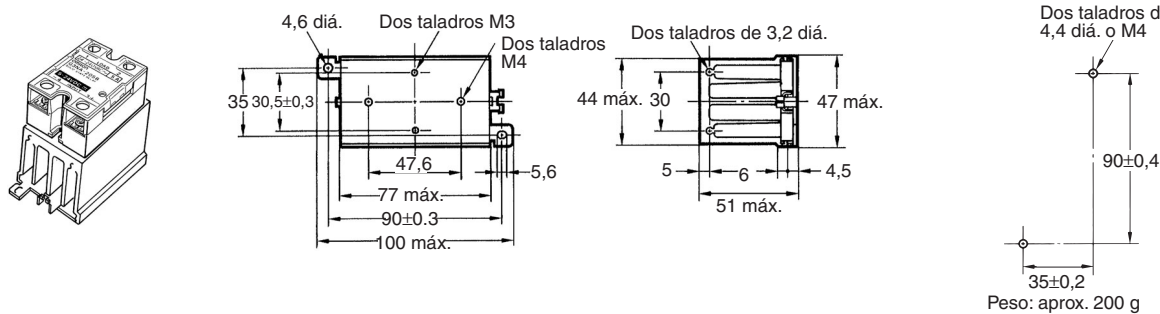
Disipadores de calor

Disipador de calor Y92B-N50 (para los modelos G3NA-205B-UTU, G3NA-210B-UTU, G3NA-410B-UTU, G3NA-D210B-UTU)

Para montaje horizontal, se requiere una reducción de la corriente de carga del 30% (con respecto a los gráficos de *Relación de corriente de carga y temperatura ambiente*).

La orientación indicada por las dimensiones externas no es la orientación de montaje correcta. Si fuese necesario perforar taladros de montaje, consulte las dimensiones de los mismos.

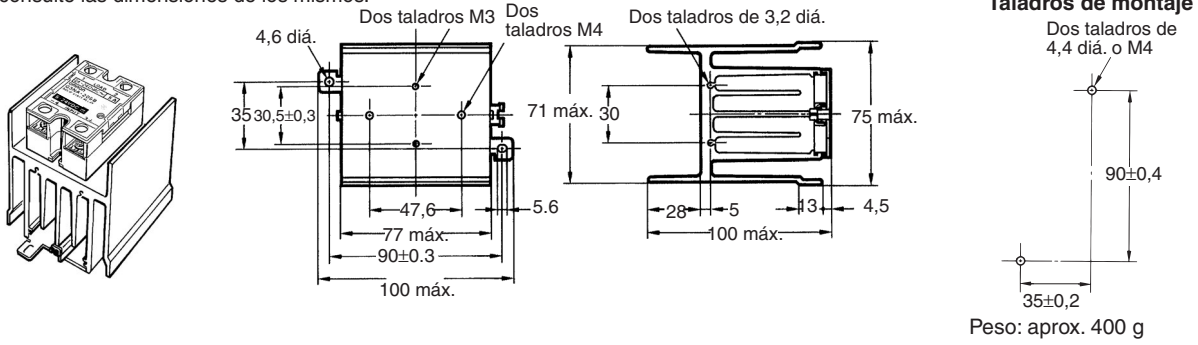
Taladros de montaje



Disipador de calor Y92B-N100 (para los modelos G3NA-220B-UTU, G3NA-425B-UTU)

Para montaje en horizontal, se requiere una reducción de la corriente de carga del 30% (con respecto a los gráficos de *Relación de corriente de carga y temperatura ambiente*).

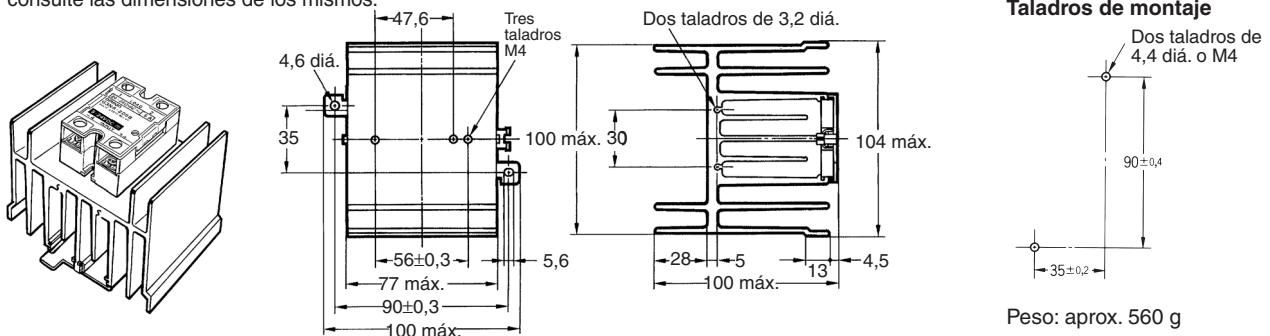
La orientación indicada por las dimensiones externas no es la orientación de montaje correcta. Si fuese necesario perforar taladros de montaje, consulte las dimensiones de los mismos.



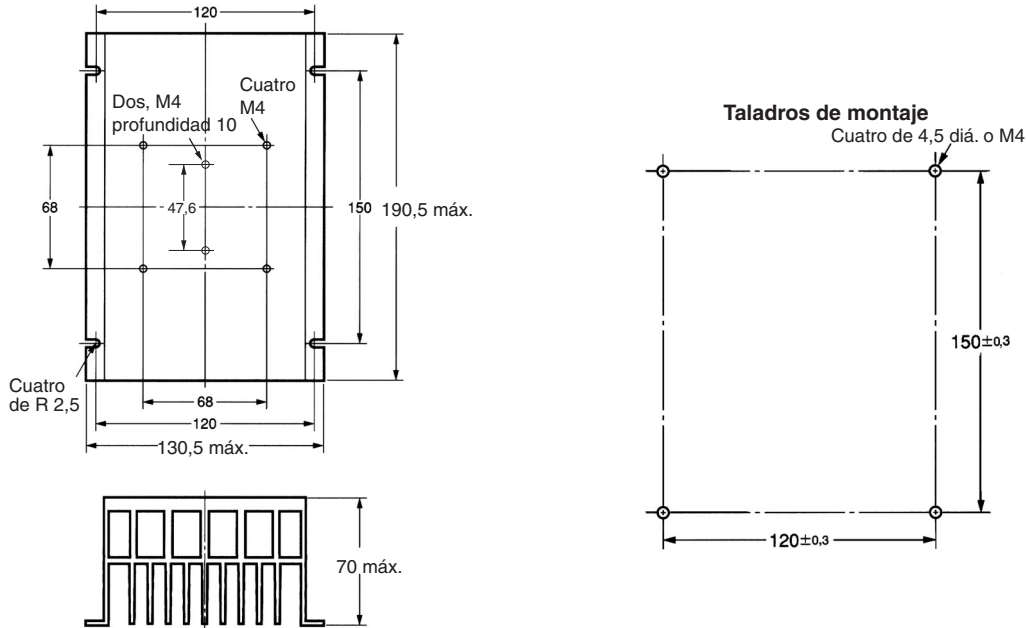
Disipador de calor Y92B-N150 (para el modelo G3NA-240B-UTU)

Para montaje horizontal, se requiere una reducción de la corriente de carga del 30% (con respecto a los gráficos de *Relación de corriente de carga y temperatura ambiente*).

La orientación indicada por las dimensiones externas no es la orientación de montaje correcta. Si fuese necesario perforar taladros de montaje, consulte las dimensiones de los mismos.

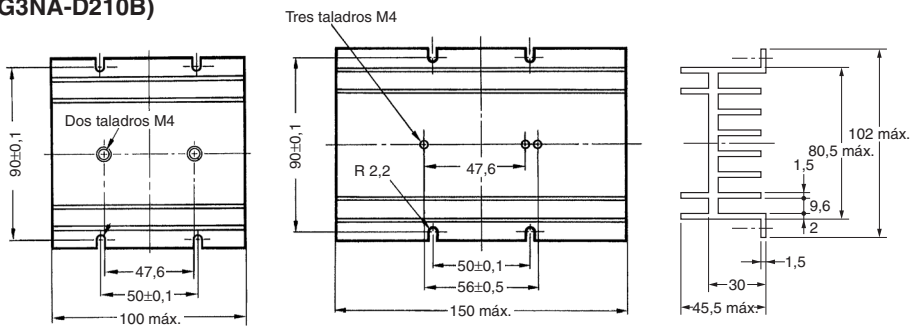


Y92B-P250 (para modelos G3NA-250B-UTU, G3NA-450B-UTU)



Disipador de calor de bajo coste Y92B-A100
(para los modelos G3NA-205B-UTU, G3NA-210B-UTU, G3NA-220B-UTU, G3NA-410B-UTU, G3NA-425B-UTU, G3NA-D210B)

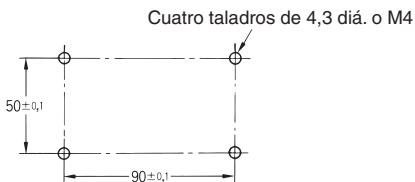
Disipador de calor de bajo coste Y92B-A150N
(para el modelo G3NA-240B-UTU)



Peso: aprox. 210 g

Peso: aprox. 310 g

Taladros de montaje Y92B-A100 Y92B-A150



Para montaje horizontal, se requiere una reducción de la corriente de carga del 30% (con respecto a los gráficos de *Relación de corriente de carga y temperatura ambiente*).

La orientación indicada por las dimensiones externas no es la orientación de montaje correcta. Si fuese necesario perforar taladros de montaje, consulte las dimensiones de los mismos.

Precauciones de seguridad

Precaución

Tocar la sección con carga puede provocar ocasionalmente pequeñas descargas eléctricas. Evite tocar la sección de terminales del modelo G3NA (la sección con carga) si está conectado a la fuente de alimentación. Asegúrese de colocar la cubierta antes de utilizar el producto.



El G3NA y el disipador de calor pueden estar calientes, lo que puede provocar quemaduras menores. Evite tocar el modelo G3NA o el disipador de calor mientras estén conectados a la fuente de alimentación, así como inmediatamente después de desconectarlos.



El circuito de protección (snubber) interno está cargado y puede provocar ocasionales descargas eléctricas. Evite tocar los terminales del circuito principal del G3NA inmediatamente después de desconectarlo de la fuente de alimentación.



El cableado debe realizarse con el equipo desconectado de la fuente de alimentación eléctrica. Coloque siempre la cubierta de terminales una vez concluido el cableado. Tocar los terminales cuando están cargados puede provocar ocasionales descargas eléctricas.



No aplique un cortocircuito al lado de la carga del G3NA. El G3NA podría averiarse. Para protegerse contra cortocircuitos accidentales, instale un dispositivo de protección (por ejemplo, un fusible ultrarrápido) en la línea de alimentación eléctrica.



■ Precauciones para un uso seguro

Aunque OMRON se esfuerza continuamente por mejorar la calidad y fiabilidad de sus relés, el G3NA contiene semiconductores, normalmente propensos a los desperfectos y averías ocasionales. Mantener los niveles de seguridad será especialmente difícil si el relé se utiliza fuera de sus valores nominales. Utilice siempre el G3NA dentro de sus valores nominales. Al utilizar el G3NA, diseñe el sistema para que sea seguro y evitar accidentes humanos, incendios y lesiones que pudieran producirse en caso de desperfectos del G3NA. Incluya medidas redundantes y otras para evitar la propagación de incendios e impedir los desperfectos.

- Ocasionalmente, el G3NA puede presentar desperfectos o incendiarse. No aplique una tensión ni una corriente excesiva a los terminales del G3NA.
- Disipación del calor
 - Evite obstruir el flujo de aire al G3NA o al disipador de calor. El calor generado por un G3NA puede provocar cortocircuitos en el elemento de salida o incendios.
 - Asegúrese de que la temperatura ambiente no aumente a causa de la radiación térmica de la unidad G3NA. Si se monta el G3NA dentro de un panel, instale un ventilador para que la temperatura en el interior del panel permanezca estable.
 - Monte la unidad G3NA en la orientación especificada. Si la monta en cualquier otra orientación, la generación de calor anómala puede provocar cortocircuitos o incendios en los elementos de salida.
 - No utilice el G3NA si las aletas del disipador de calor están torcidas (por ejemplo, como resultado de una caída del G3NA). Ello reducirá las características de disipación térmica, con la posibilidad de desperfectos.
 - Aplique una fina capa de silicona Toshiba YG6260 o Sinetsu G746 (o un producto similar) al disipador de calor antes de montarlo.
 - Si se utiliza un material con alta resistencia térmica (madera, por ejemplo), el calor generado por la unidad G3NA podría provocar un incendio. Al instalar la unidad G3NA directamente en un panel de control, de modo que éste actúe como disipador de calor, utilice un material de baja resistencia térmica, como aluminio o acero.

- Utilice el disipador de calor especificado, u otro con características equivalentes o mejores.

- Cablee el G3NA y apriete los tornillos correctamente, observando las siguientes indicaciones de precaución. El calor generado por un fallo en los terminales puede provocar un incendio. No utilice la unidad si los tornillos del terminal de salida están flojos.

- El calor generado por los cables podría provocar un incendio. Utilice cables adecuados para la corriente de carga.
- El calor generado por los terminales podría provocar un incendio. No utilice la unidad si los tornillos del terminal de salida están flojos.

Par de apriete

| Tamaño de tornillo | Par de apriete |
|--------------------|----------------|
| M4 | 1,2 N·m |
| M5 | 2,0 N·m |

- El calor generado por los terminales podría provocar un incendio. Al apretar los tornillos de los terminales, asegúrese de que no quede atrapado entre ellos ningún material no conductivo.
 - En el caso de los relés GN3A de 40 A o más, utilice terminales de crimpar del tamaño adecuado para el diámetro del cable en los terminales M5.
 - No utilice ningún cable con fundas dañadas. De lo contrario podrían producirse descargas o fugas eléctricas.
 - No instale el cableado en el mismo conducto de líneas de alta tensión. La inducción podría provocar desperfectos o daños.
 - Utilice cables de la longitud adecuada. De lo contrario podrían producirse desperfectos o daños como consecuencia de la inducción.
 - Monte firmemente el carril DIN. De lo contrario, podría caerse.
 - Si monta la unidad G3NA en un carril DIN, asegúrese de que quede firmemente instalada en su posición correcta. De lo contrario, la unidad G3NA podría caerse.
 - No monte la unidad G3NA con las manos sucias con aceite u otras sustancias (por ejemplo, polvillo metálico). Ello podría provocar desperfectos.
 - Apriete firmemente los tornillos de la unidad G3NA. Par de apriete: 0,78 a 0,98 N·m
 - Apriete firmemente los tornillos del disipador de calor. Par de apriete: 0,98 a 1,47 N·m
- Prevención de sobrecalentamiento. Si se utiliza el disipador de calor de alta capacidad (Y92B-P250NF), utilice siempre un termostato u otro método para protegerlo contra recalentamiento en caso de que el ventilador deje de funcionar.
 - No toque las aletas del ventilador. Cuando el ventilador esté funcionando, no toque las aletas con ninguna parte del cuerpo ni permita que sustancias extrañas entren en contacto con las aletas. Al utilizar la unidad G3NA, instale siempre el protector de dedos adjunto.
 - Condiciones de operación
 - Utilice la unidad G3NA sólo con cargas que estén dentro de los valores nominales. El uso de la unidad con cargas que no estén dentro de estos valores puede provocar desperfectos, daños o incendios.
 - Utilice una fuente de alimentación que esté dentro del rango de frecuencia nominal. El uso de una fuente de alimentación que no esté dentro de este rango de frecuencia puede provocar daños, desperfectos o incendios.
 - Evite transportar la unidad G3NA en las siguientes condiciones. De lo contrario podrían producirse fallos o desperfectos.
 - Condiciones en las que la unidad G3NA quede expuesta al agua
 - Altos niveles de temperatura o humedad
 - Sin el embalaje adecuado

Lugares de funcionamiento y almacenamiento

No utilice ni almacene la unidad G3NA en los lugares indicados a continuación. De lo contrario podrían producirse daños, desperfectos o el deterioro de su rendimiento.

- No utilice ni almacene la unidad en lugares expuestos a la luz solar directa.
- No utilice la unidad en lugares expuestos a temperaturas ambiente que estén fuera del rango comprendido entre -20 y 60°C.
- No utilice la unidad en lugares expuestos a una humedad relativa que esté fuera del rango comprendido entre el 45% y el 85%, ni en lugares expuestos a condensación como consecuencia de cambios bruscos de temperatura.
- No almacene la unidad en lugares expuestos a temperaturas ambiente que estén fuera del rango comprendido entre -30 y 70°C.
- No utilice ni almacene la unidad en lugares expuestos a gases corrosivos o inflamables.
- No utilice ni almacene la unidad en lugares expuestos al polvo (especialmente polvo metálico) o las sales.
- No utilice ni almacene la unidad en lugares expuestos a vibraciones o golpes.
- No utilice ni almacene la unidad en lugares expuestos al agua, al aceite o a agentes químicos.
- No utilice ni almacene la unidad en lugares expuestos a altos niveles de temperatura o humedad.
- No utilice ni almacene la unidad en lugares expuestos a la corrosión salina.
- No utilice ni almacene la unidad en lugares expuestos a la lluvia o al goteo.

Precauciones para un uso correcto

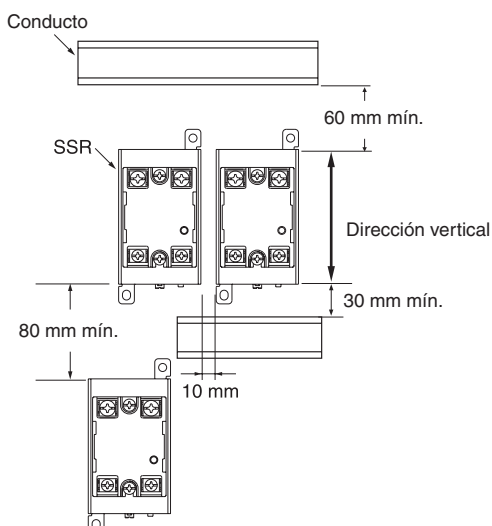
Para evitar fallos de operación, desperfectos o efectos no deseados en el rendimiento del producto, observe las siguientes precauciones.

Antes de la puesta en funcionamiento

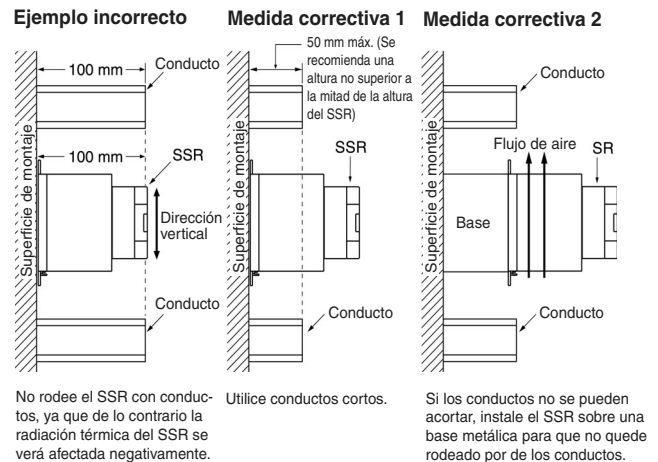
1. Durante su funcionamiento, la unidad G3NA puede provocar accidentes imprevistos. Por tanto, es necesario probarla bajo todas las condiciones posibles. En lo que respecta a sus características, es necesario tener en cuenta las diferencias existentes entre las distintas unidades G3NA.
2. Salvo que se especifique lo contrario, los valores nominales indicados en este catálogo corresponden a pruebas realizadas en un rango de temperatura de entre 15°C y 30°C, a una humedad relativa de entre el 25% y el 85%, y a una presión atmosférica de entre 88 y 106 kPa (condiciones de comprobación estándar según la norma JIS C5442). Es necesario respetar las condiciones anteriores, así como las condiciones de carga, si el usuario desea confirmar los valores nominales de las unidades G3NA específicas.

Método de montaje

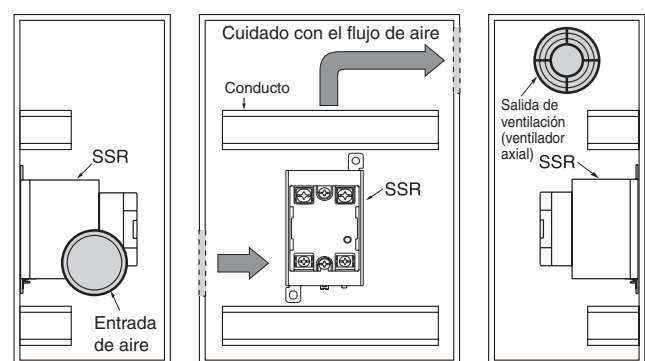
Distancias de montaje de los SSR (montaje en panel)



Relación entre los SSR y la altura de los conductos



Ventilación fuera del panel de control



Si la entrada o la salida de aire tiene un filtro, límpielo periódicamente para evitar que se obstruya. Asegúrese de que permite una circulación de aire adecuada.

No coloque ningún objeto en las proximidades de la entrada o la salida de aire, ya que podrían obstruir la ventilación correcta del panel de control.

Si se utiliza un intercambiador de calor, debe colocarse delante de los SSR para garantizar su eficacia.

- Reduzca la temperatura ambiente de las unidades SSR. La corriente de carga nominal de un SSR se mide a una temperatura ambiente de 40°C.
- Los SSR utilizan un semiconductor en el elemento de salida. Esto hace que la temperatura en el interior del panel de control aumente a causa del calentamiento debido al paso de corriente eléctrica a través de la carga. Para reducir el calentamiento, instale un ventilador en la salida de ventilación o en la entrada de aire del panel de control, con lo que se facilitará su ventilación. De este modo se reducirá la temperatura ambiente de las unidades SSR y aumentará la fiabilidad. (Por regla general, una reducción de temperatura de 10 °C hará que la vida útil se duplique).

| Corriente de carga (A) | 5 A | 10 A | 20 A | 40 A | 50 A | 75 A | 90 A |
|--|------|------|------|------|------|------|------|
| Número requerido de ventiladores por SSR | 0,08 | 0,16 | 0,31 | 0,62 | 0,8 | 1,2 | 1,44 |

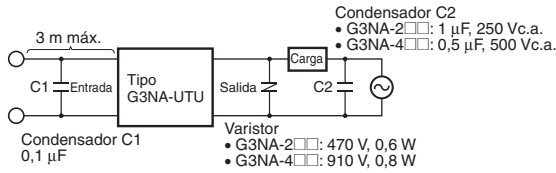
Ejemplo: Para 10 unidades SSR con corrientes de carga de 10 A,
 $0,16 \times 10 = 1,6$
 Por ello, se requieren 2 ventiladores.

Tamaño de los ventiladores: 92 mm²; caudal de aire: 0,7 m³/min,
 Temperatura ambiente del panel de control: 30 °C

Si hay otros instrumentos que generen calor en el panel de control además de las unidades SSR, se necesitará ventilación adicional.

Ruido de tensión de terminales de conformidad con la norma EN55011

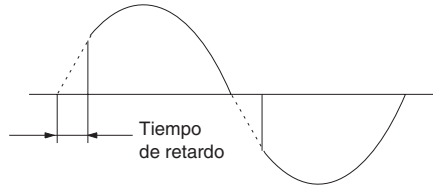
La unidad G3NA-UTU cumple las especificaciones de las normas EN55011 al conectar un condensador a la fuente de alimentación de carga, tal y como se indica en el siguiente diagrama de circuitos.



- Conecte el condensador C1 a ambos lados de los terminales de entrada de una unidad G3NA con entrada de c.c.
- Conecte el condensador C2 a ambos lados de la salida de la alimentación de carga.
- Conecte el varistor a ambos lados de los terminales de salida de la unidad G3NA.
- No utilice un cable de entrada de más de 3 m.

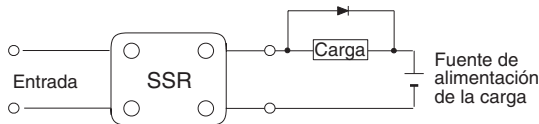
Tiempo de retardo

El tiempo de retardo se incrementará si se utiliza la unidad G3NA con una tensión o corriente bajas. Asegúrese de que esta situación no provoque ningún problema.



Uso de cargas de c.c.

Para cargas de c.c. o inductivas, debe conectarse un diodo en paralelo con la carga para absorber la fuerza contraelectromotriz de la carga.



Fusibles

Conecte un fusible ultrarrápido en serie con la carga como medida de protección contra cortocircuitos. Utilice cualquiera de los fusibles indicados en la siguiente tabla, u otro con características equivalentes o mejores.

Fusibles recomendados

| Corriente de carga nominal de la unidad G3NA | Modelo de fusible | Fabricante | SSR aplicable |
|--|--------------------|---------------------------------------|---------------|
| 5 A | 60LFF5 | Kyosan Electric Manufacturing Company | G3NA-205B-UTU |
| 8 A | 60LFF8 | | G3NA-210B-UTU |
| 10 A | 60LFF10 | | G3NA-220B-UTU |
| 15 A | 60LFF15 | | G3NA-240B-UTU |
| 20 A | 60LFF20 50SHA20 | | G3NA-250B-UTU |
| 25 A | 60PFF25 50SHA25 | | G3NA-275B-UTU |
| 30 A | 60PFF30 50SHA30 | | G3NA-290B-UTU |
| 40 A | 50SHA40 | | |
| 45 A | 50SHA45 | | |
| 50 A | 50SHA50 | | |
| 75 A | 50SHA75 | | |
| 80 A | 50SHA80 | | |
| 100 A | 50SHB100 | | |

Inversión de polaridad

El lado de los terminales de salida de la unidad G3NA-D210B está conectado a un diodo incorporado con el objeto de proteger al SSR de los daños que pudieran producirse como consecuencia de una inversión de polaridad. No obstante, el propio SSR, no podrá resistir ni un minuto si los cables se conectan en orden inverso. Por lo tanto, preste la mayor atención para no equivocarse con la polaridad en el lado de carga.

■ Precauciones en entornos de servicio y almacenamiento

1. Temperatura ambiente de servicio

El valor nominal de la temperatura ambiente de servicio de la unidad G3NA corresponde a condiciones en las que no se produce ninguna acumulación de calor. Por este motivo, en condiciones en las que la disipación térmica no sea buena a causa de una ventilación deficiente, con la consiguiente acumulación de calor, la temperatura real de la unidad G3NA puede superar el valor nominal, pudiendo producirse desperfectos o incendios.

Para utilizar la unidad G3NA, diseñe el sistema de modo que la disipación térmica sea suficiente para permanecer debajo de la curva característica *Corriente de carga vs. Temperatura ambiente*. También debe tenerse en cuenta que la temperatura ambiente de la unidad G3NA puede aumentar como consecuencia de las condiciones ambientales (por ejemplo, clima, aire acondicionado) y las condiciones de servicio (por ejemplo, montaje en un panel hermético).

2. Transporte

A la hora de transportar la unidad G3NA, preste atención a las siguientes instrucciones. De lo contrario podrían producirse daños, desperfectos o el deterioro de su rendimiento.

- Evite dejar caer la unidad G3NA y someterla a fuertes golpes o vibraciones.
- No transporte la unidad si está mojada o húmeda.
- No transporte la unidad G3NA en condiciones de altos niveles de temperatura o humedad.
- No transporte la unidad G3NA sin antes embalarla correctamente.

3. Vibraciones y golpes

No exponga la unidad G3NA a excesivos golpes o vibraciones. De lo contrario podrían producirse desperfectos como consecuencia de la deformación o de los daños de sus componentes internos.

Para proteger la unidad G3NA contra vibraciones anómalas, no la instale en lugares o con métodos que la expondrían a las vibraciones de otros dispositivos, como motores.

4. Disolventes

Evite que la unidad G3NA y la parte de resina del termostato del ventilador entren en contacto con sustancias tales como disolventes o gasolina. De lo contrario se disolverán las marcas de la unidad.

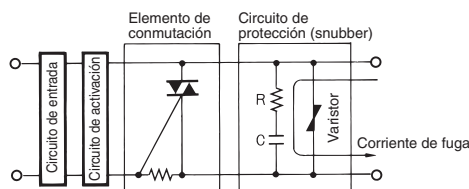
5. Aceite

Evite que la cubierta de terminales de la unidad G3NA entre en contacto con aceite. De lo contrario, la cubierta podría fisurarse y empañarse.

■ Operación

1. Corriente de fuga

Aunque no haya entrada de alimentación, una corriente de fuga circula por el circuito de protección (snubber) de la unidad G3NA. Por tanto, siempre se debe desconectar (OFF) la alimentación de la entrada o de la carga y comprobar su seguridad antes de proceder al cableado o la sustitución de la unidad G3NA.



2. Par de apriete de los tornillos

Apriete correctamente los tornillos de los terminales de la unidad G3NA. Si los tornillos no están debidamente apretados, la unidad G3NA podría dañarse como consecuencia del calor generado al conectar la alimentación (ON). Al realizar el cableado, aplique los pares de apriete especificados.

3. Manipulación de los relés

No monte la unidad G3NA con las manos sucias con aceite u otras sustancias (por ejemplo, polvillo metálico). Ello podría provocar desperfectos.

4. Evite caídas

Tenga cuidado de no dejar caer un relé o un disipador térmico contra cualquier parte de su cuerpo mientras esté trabajando. De lo contrario podrían producirse lesiones. Esta precaución es especialmente válida para el disipador de calor de alta capacidad (Y92B-P250NF), que pesa 2,5 kg.

Garantía y consideraciones de aplicación

Lea detenidamente este catálogo

Lea detenidamente este catálogo antes de adquirir los productos. Consulte a su representante de OMRON si tiene alguna duda o comentario que hacer.

Garantía y limitaciones de responsabilidad

GARANTÍA

La única garantía de OMRON es que el producto no presenta defectos de materiales ni de mano de obra durante un período de un año (u otro período, si se especifica) a partir de la fecha de venta por parte de OMRON.

OMRON NO OFRECE NINGUNA GARANTÍA O COMPROMISO, EXPLÍCITOS O IMPLÍCITOS, RELACIONADOS CON LA AUSENCIA DE INFRACCIÓN, COMERCIALIZACIÓN O IDONEIDAD PARA DETERMINADO PROPÓSITO DE LOS PRODUCTOS. POR LA PRESENTE, EL COMPRADOR O USUARIO ADMITE QUE SOLO ÉL ES QUIEN HA DETERMINADO LA IDONEIDAD DE LOS PRODUCTOS A LAS NECESIDADES DE SU UTILIZACIÓN PREVISTA. OMRON DECLINA CUALQUIER OTRA GARANTÍA, IMPLÍCITA O EXPLÍCITA.

LIMITACIONES DE RESPONSABILIDAD

OMRON NO SERÁ RESPONSABLE DE NINGÚN DAÑO ESPECIAL, INDIRECTO O CONSIGUIENTE, LUCRO CESANTE O PÉRDIDAS COMERCIALES RELACIONADAS DE ALGÚN MODO CON LOS PRODUCTOS, INDEPENDIENTEMENTE DE SI DICHA RECLAMACIÓN ES CONTRACTUAL, EN GARANTÍA, POR NEGLIGENCIA O RESPONSABILIDAD ESTRICTA.

Bajo ninguna circunstancia la responsabilidad de OMRON por cualquier incidencia superará el precio individual del producto cuya responsabilidad se determine.

EN NINGÚN CASO OMRON SERÁ RESPONSABLE DE NINGUNA RECLAMACIÓN EN GARANTÍA, REPARACIÓN O DE OTRO TIPO EN RELACIÓN CON LOS PRODUCTOS, A MENOS QUE EL ANÁLISIS DE OMRON CONFIRME QUE LOS PRODUCTOS HAN SIDO MANIPULADOS, ALMACENADOS, INSTALADOS Y MANTENIDOS CORRECTAMENTE, Y QUE NO HAN ESTADO EXPUESTOS A CONTAMINACIÓN, USO ABUSIVO, USO INCORRECTO O MODIFICACIÓN O REPARACIÓN INADECUADAS.

Consideraciones de aplicación

IDONEIDAD DE USO

OMRON no será responsable de la conformidad con ninguna norma, código o reglamento aplicables a la combinación de productos en la aplicación o uso que el cliente haga de los productos.

Adopte todas las medidas necesarias para determinar la idoneidad del producto con los sistemas, máquinas y equipos con los que se utilizará.

Conozca y tenga en cuenta todas las prohibiciones de uso aplicables a este producto.

NUNCA UTILICE LOS PRODUCTOS EN UNA APLICACIÓN QUE IMPLIQUE RIESGOS FÍSICOS O MATERIALES GRAVES SIN ASEGURARSE DE QUE EL SISTEMA SE HA DISEÑADO EN SU TOTALIDAD PARA TENERLOS EN CUENTA, Y DE QUE LA CLASIFICACIÓN E INSTALACIÓN DE LOS PRODUCTOS OMRON SEAN LAS ADECUADAS PARA EL USO PREVISTO EN EL EQUIPO O SISTEMA GLOBAL.

Limitaciones de responsabilidad

DATOS SOBRE RENDIMIENTO

Los datos sobre rendimiento indicados en este catálogo se presentan exclusivamente a título orientativo, con el objeto de que el usuario pueda determinar la idoneidad del producto. Bajo ninguna circunstancia constituyen una garantía. Pueden representar el resultado de las condiciones de las pruebas realizadas por OMRON, y los usuarios deben correlacionarlos con los requisitos de aplicación reales. El rendimiento real está sujeto a la *Garantía y limitaciones de responsabilidad* de OMRON.

CAMBIO DE LAS ESPECIFICACIONES

Las especificaciones de los productos y los accesorios pueden cambiar en cualquier momento por motivos de mejora y de otro tipo. Consulte siempre a su representante de OMRON para confirmar las especificaciones reales del producto adquirido.

DIMENSIONES Y PESOS

Las dimensiones y pesos son nominales y no deben utilizarse para procesos de fabricación, incluso aunque se indiquen las tolerancias.

Cat. No. J166-ES2-01

Debido a las continuas mejoras y actualizaciones de los productos Omron, las especificaciones están sujetas a modificaciones sin previo aviso.

ESPAÑA

Omron Electronics Iberia S.A.
c/Arturo Soria 95, E-28027 Madrid
Tel: +34 913 777 900
Fax: +34 913 777 956
omron@omron.es
www.omron.es

Fax 902 361 817

| | |
|-----------|----------------------|
| Madrid | Tel: +34 913 777 913 |
| Barcelona | Tel: +34 932 140 600 |
| Sevilla | Tel: +34 954 933 250 |
| Valencia | Tel: +34 963 530 000 |
| Vitoria | Tel: +34 945 296 000 |

PORTUGAL

OMRON Electronics Iberia SA - Sucursal Portugal
Torre Fernão Magalhães
Avenida D. João II, Lote 1.17.02, 6º Piso
1990 - 084 - Lisboa
Tel: +351 21 942 94 00
Fax: +351 21 941 78 99
info.pt@eu.omron.com
www.omron.pt