

## Contacteur moteur hybride - ELR H3-I-SC- 24DC/500AC-9 - 2900545

Remarque : les données indiquées ici sont tirées du catalogue en ligne. Vous trouverez toutes les informations et données dans la documentation utilisateur. Les conditions générales d'utilisation pour les téléchargements sur Internet sont applicables.  
(<http://phoenixcontact.fr/download>)




Démarrateur moteur hybride pour démarrer les moteurs CA triphasés jusqu'à 500 V CA et 9 A de courant de sortie, avec 24 V CC de tension de commande, coupure de surcharge réglable et raccordement vissé.

### Avantages

- ✓ Largeur : 22,5 mm
- ✓ Commutation à faible usure
- ✓ Économies de câblage
- ✓ Longue durée de vie
- ✓ Gain de place
- ✓ Courant réglable pour fonction bilame
- ✓ Pont à boucles triphasé



### Données commerciales

Unité de conditionnement	1 pc
GTIN	 4 046356 527705
GTIN	4046356527705
Poids par pièce (hors emballage)	0,205 KGM
Numéro du tarif douanier	85371098
Pays d'origine	Allemagne

### Caractéristiques techniques

#### Alimentation des modules

Tension d'alimentation assignée du circuit de commande $U_s$	24 V DC
Plage de tension de commande	19,2 V DC ... 30 V DC
Courant d'alimentation de commande assigné $I_s$	40 mA
Dénomination de la protection	Protection antisurtension
	Protection contre inversions de polarité

#### Données d'entrée

# Contacteur moteur hybride - ELR H3-I-SC- 24DC/500AC-9 - 2900545

## Caractéristiques techniques

### Données d'entrée

Dénomination entrée	Entrée de commande
Tension de commande assignée $U_c$	24 V DC
Plage de tension de commande	19,2 V DC ... 30 V DC
Courant de commande assigné $I_c$	5 mA (Type d'entrée 1)
Seuil d'enclenchement	9,6 V (Signal « 0 »)
	19,2 V (Signal « 1 »)
Temps de coupure typique	< 30 ms
Dénomination de la protection	Protection contre inversions de polarité

### Données de sortie Sortie de charge

Dénomination sortie	Sortie AC
Tension de service assignée $U_e$	500 V AC
Plage de tension de service	42 V AC ... 550 V AC
Courant de service assigné $I_e$	9 A (AC-51)
	6,5 A (AC-53a)
Fréquence du réseau	50/60 Hz
Plage de courant de charge	1,5 A ... 9 A (voir derating)
Courbe de déclenchement selon CEI 60947-4-2	Classe 10A
Temps de refroidissement	20 min. (pour RAZ automatique)
Courant de fuite	0 mA
Dénomination de la protection	Protection antisurtension

### Données de sortie Sortie de report d'information

Dénomination sortie	Sortie de report d'information
Remarque	Accusé de réception : contact inverseur indépendant du potentiel, contact de signalisation
Type de contact	1 inverseur
Pouvoir de coupure selon CEI 60947-5-1	3 A (230 V, AC15)
	2 A (24 V, DC13)

### Coupure rapide

Seuil de déclenchement	> 45 A
Temps de réponse	< 2 s

### Généralités

Fréquence de commutation	$\leq 2$ Hz (indépendamment de la charge)
Emplacement pour le montage	vertical (profilé horizontal, sortie moteur en bas)
Type de montage	Montage sur profilé
Conseils pour le montage	Juxtaposé (distance, voir courbe de derating)
Mode de fonctionnement	100 % ED
Puissance dissipée maximale	14,6 W
Puissance dissipée minimale	1,1 W
Témoin de présence de la tension de service	LED verte

# Contacteur moteur hybride - ELR H3-I-SC- 24DC/500AC-9 - 2900545

## Caractéristiques techniques

### Généralités

Affichage d'état	LED jaune
Affichage des défauts	LED rouge

### Caractéristiques de raccordement côté entrée

Dénomination connexion	Circuit de commande
Type de raccordement	Raccordement vissé
Longueur à dénuder	8 mm
Filetage vis	M3
Section de conducteur rigide	0,2 mm <sup>2</sup> ... 2,5 mm <sup>2</sup>
Section de conducteur souple	0,2 mm <sup>2</sup> ... 2,5 mm <sup>2</sup>
Section conduct. AWG	24 ... 14
Couple de serrage	0,5 Nm ... 0,6 Nm

### Caractéristiques de raccordement côté sortie

Dénomination connexion	Circuit de puissance
Type de raccordement	Raccordement vissé
Longueur à dénuder	8 mm
Filetage vis	M3
Section de conducteur rigide	0,2 mm <sup>2</sup> ... 2,5 mm <sup>2</sup>
Section de conducteur souple	0,2 mm <sup>2</sup> ... 2,5 mm <sup>2</sup>
Section conduct. AWG	24 ... 14
Couple de serrage	0,5 Nm ... 0,6 Nm

### Conditions d'environnement

Température ambiante (fonctionnement)	-25 °C ... 70 °C (tenir compte du derating)
Température ambiante (stockage/transport)	-40 °C ... 80 °C
Indice de protection	IP20

### Dimensions

Largeur	22,5 mm
Hauteur	106,6 mm
Profondeur	113,7 mm

### Données UL

SCCR	100 kA (500 V AC (fusible 30 A de type CC / 30 A de type J (défaut élevé)))
	5 kA (500 V AC (fusible 20 A RK5 (défaut standard)))
FLA	6,5 A (500 V AC)
Group installation	20 A (class RK5, SCCR 5kA, #24 - 14 AWG max. solid and stranded)
	30 A (class CC or J, SCCR 100kA, #24 - 14 AWG max. solid and stranded)
Category code	NLDX / NRNT

### Propriétés d'isolation

Tension d'isolement assignée	500 V
------------------------------	-------

# Contacteur moteur hybride - ELR H3-I-SC- 24DC/500AC-9 - 2900545

## Caractéristiques techniques

### Propriétés d'isolation

Tension de choc assignée	6 kV
Catégorie de surtension	III
Degré de pollution	2
Dénomination	Propriétés d'isolation entre la tension d'entrée de commande et la tension d'alimentation de commande et le circuit de courant auxiliaire vers le circuit principal
Isolant	Débranchement sûr (CEI 60947-1) pour une tension de service $\leq 300$ V AC (par exemple 230/400 V AC, 277/480 V AC)
	Débranchement sûr (EN 50178) pour une tension de service $\leq 300$ V AC (par exemple 230/400 V AC, 277/480 V AC)
	Isolation de base (IEC 60947-1) pour une tension de service 300 ... 500 V AC
	Débranchement sûr (EN 50178) pour une tension de service 300 ... 500 V AC
Dénomination	Propriétés d'isolation entre la tension d'entrée de commande et la tension d'alimentation de commande vers le circuit de courant auxiliaire
Isolant	Débranchement sûr (IEC 60947-1) vers circuit auxiliaire $\leq 300$ V AC
	Débranchement sûr (EN 50178) vers circuit auxiliaire $\leq 300$ V AC

### Normes et spécifications

Dénomination	Normes / Spécifications
Normes/Prescriptions	CEI 60947-1
	CEI 60947-4-2
	CEI 61508
	ISO 13849

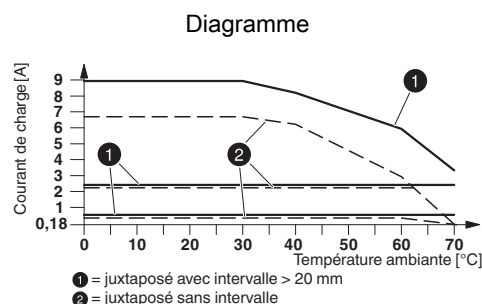
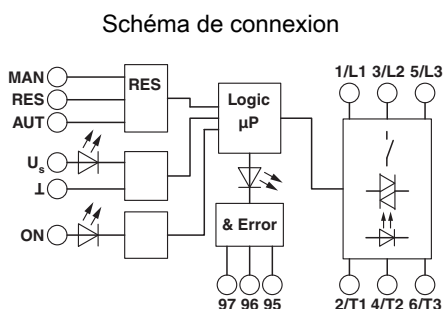
### Autorisations / conformités

Certificat UL	NLDX.E228652
---------------	--------------

### Environmental Product Compliance

China RoHS	Période d'utilisation conforme (EFUP) : 50 ans
	La déclaration du fabricant dans l'onglet « Downloads » contient des informations détaillées sur les substances dangereuses.

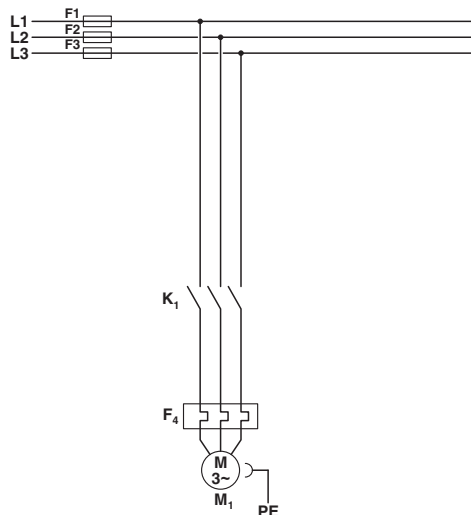
## Schémas



Courbe de derating

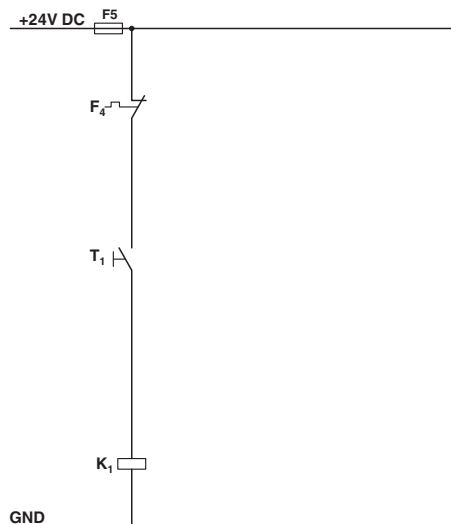
# Contacteur moteur hybride - ELR H3-I-SC- 24DC/500AC-9 - 2900545

Schéma de connexion



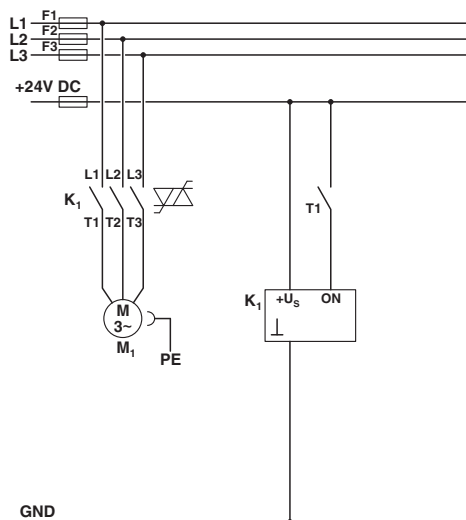
Structure conventionnelle  
 Contacteur d'inversion du circuit principal  
 K1 = Contacteur droit  
 F4 = Relais protect. moteur

Schéma de connexion



Structure conventionnelle  
 Contacteur du circuit de commande  
 K1 = Contacteur droit  
 T1 = droite  
 F4 = Relais protect. moteur

Schéma de connexion



Structure avec CONTACTRON  
 Circuit principal et de commande du démarreur moteur hybride « 2 en 1 »  
 K1 = Démarreur moteur hybride « 2 en 1 »  
 T1 = droite

# Contacteur moteur hybride - ELR H3-I-SC- 24DC/500AC-9 - 2900545

## Classifications

### eCl@ss

eCl@ss 5.0	27024002
eCl@ss 5.1	27024000
eCl@ss 6.0	27024000
eCl@ss 7.0	27024002
eCl@ss 8.0	27024002
eCl@ss 9.0	27370905

### ETIM

ETIM 2.0	EC001037
ETIM 3.0	EC001037
ETIM 4.0	EC001037
ETIM 5.0	EC001037
ETIM 6.0	EC001037

### UNSPSC

UNSPSC 6.01	30211915
UNSPSC 7.0901	39121514
UNSPSC 11	39121514
UNSPSC 12.01	39121514
UNSPSC 13.2	25173902

## Homologations

### Homologations

#### Homologations

UL Listed / cUL Listed / UL Listed / IECCEB Scheme / cUL Listed / CCC / EAC

#### Homologations Ex

ATEX

## Détails des approbations


UL Listed		<a href="http://database.ul.com/cgi-bin/XYV/template/LISEXT/1FRAME/index.htm">http://database.ul.com/cgi-bin/XYV/template/LISEXT/1FRAME/index.htm</a>	FILE E 228652
-----------	--	---	---------------

cUL Listed		<a href="http://database.ul.com/cgi-bin/XYV/template/LISEXT/1FRAME/index.htm">http://database.ul.com/cgi-bin/XYV/template/LISEXT/1FRAME/index.htm</a>	FILE E 228652
------------	--	---	---------------

## Contacteur moteur hybride - ELR H3-I-SC- 24DC/500AC-9 - 2900545


### Homologations

UL Listed		<a href="http://database.ul.com/cgi-bin/XYV/template/LISEXT/1FRAME/index.htm">http://database.ul.com/cgi-bin/XYV/template/LISEXT/1FRAME/index.htm</a>	FILE E 323771
-----------	---	---	---------------

IECEE CB Scheme		<a href="http://www.iecee.org/">http://www.iecee.org/</a>	DE1-55728
-----------------	---	---	-----------

cUL Listed		<a href="http://database.ul.com/cgi-bin/XYV/template/LISEXT/1FRAME/index.htm">http://database.ul.com/cgi-bin/XYV/template/LISEXT/1FRAME/index.htm</a>	FILE E 323771
------------	---	---	---------------

CCC			2016010304871315
-----	---	--	------------------

EAC			RU C- DE.A*30.B.01082
-----	---	--	--------------------------