



Hauptmerkmale

Produktserie	Magelis GTU
Produkt oder Komponententyp	Erhabener Touchscreen
Klemmentyp	Touchscreen-Display

Zusatzmerkmale

Pixelauflösung	1280 x 800
Touchscreen resolution	1280 x 800
Nennhilfsspannung [UH,nom]	12-24 V DC Stromversorgung
Versorgungsspannungsgrenzen	10,8-28,8 V
Maximaler Energieverbrauch in W	6,5 W
Anzeigegröße	10,1 Zoll (25,6 cm)
Displaytyp	Farb-TFT-LCD
Displayauflösung	1280 x 800 Pixel (WXGA)
Anzeigefarbe	262144 Farben
Rückbeleuchtungs-Lebensdauer	50000 Stunden
Touch Panel	Resistiver, analoger Single-Touchscreen
Installationstyp	Innenmontage
Kühlungstyp	Lüftelos mit Konvektion
Einschaltstrom	30 A
Abmessungen des Ausschnitts	255 (+ 1/- 0) x 185 (+ 1/- 0) mm
Breite	268.5 mm
Höhe	198.5 mm
Tiefe	67 mm
Produktgewicht	2,5 kg

Montage

Schutzart (IP)	IP66 (Frontblende) IP67 (Frontblende)
----------------	--

Schutzart (NEMA)	NEMA 4X (Frontplatte)
Standards	CSA C22.2 No 142 ANSI/ISA 12-12-01 IEC 61132-2 CSA C22.2 Nr. 213 : Klasse I Division 2 UL 508
Produktzertifizierungen	CE cULus RCM KC
Umgebungstemperatur bei Betrieb	0-60 °C entspricht EN 61131-2
Umgebungstemperatur zur Lagerung	-20-60 °C
Verschmutzungsgrad	2
Relative Feuchtigkeit	10-90 % (nicht kondensierend)
Aufstellungshöhe	2000 m
Vibrationsfestigkeit	3,5 mm, konstante Amplitude (f = 5 - 9 Hz) entspricht EN/IEC 61131-2 9,8 m/s ² (f = 9-150 Hz) entspricht EN/IEC 61131-2
Stoßfestigkeit	147 m/s ² entspricht EN/IEC 61131-2
Elektromagnetische Verträglichkeit	Elektrische Entladungsfestigkeitsprüfung, Level 3 entspricht EN/IEC 61000-4-2

Nachhaltigkeit

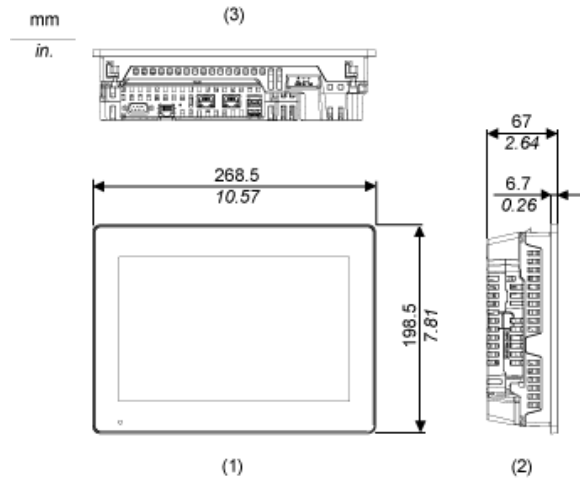
Grad der Umweltverträglichkeit	Green-Premium-Produkt
ROHS	Konform Schneider-Electric-Konformitätserklärung
REACH	Produkt beinhaltet besorgniserregende Stoffe (SVHC) nicht über dem Schwellwert Produkt beinhaltet besorgniserregende Stoffe (SVHC) nicht über dem Schwellwert
Umgebungsbedingungen Produkt	Verfügbar Produktumweltprofil
Entsorgungshinweise	Verfügbar Entsorgungsinformationen

Vertragliche Gewährleistung

Periode	18 Monate
---------	-----------

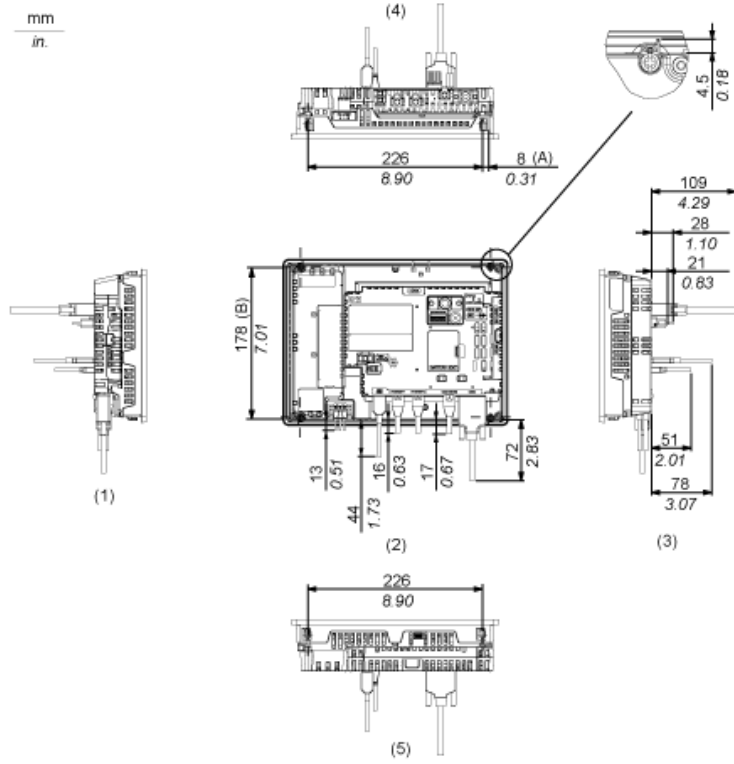
Äußere Abmessungen

Anzeigegerät mit Box-Modul



- 1 Vorderseite
- 2 Linke Seite
- 3 Unterseite

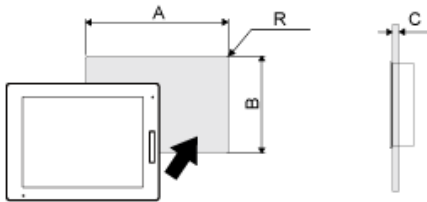
Installation mit Montagehaltern und Abmessungen mit Kabeln



- (A) Drehbereich des Montagehalters
 (B) Gewindegang der Montageschrauben
 1 Rechte Seite
 2 Vorderseite
 3 Linke Seite
 4 Unterseite
 5 Oberseite

Mounting

Panel Cut Dimensions



Dimensions in mm

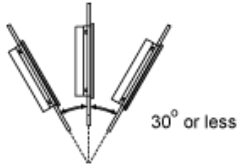
A	B	C	R
255 (+1/-0)	185 (+1/-0)	1.6...5	3 max.

Dimensions in in.

A	B	C	R
10.04 (+0.04/-0)	7.28 (+0.04/-0)	0.06...0.2	0.12 max.

Installationsanforderungen

Montagewinkel



Bei Montage dieses Produkts in schräger Position mit einer Neigung von mehr als 30° darf die Umgebungstemperatur nicht höher sein als 40 °C (104 °F). Gegebenenfalls müssen Sie eine Gebläseluftkühlung (Ventilator, Klimaanlage) einsetzen, damit eine Umgebungsbetriebstemperatur von höchstens 40 °C (104 °F) gewährleistet ist.

Abstände

