

BN-5701



RoHS指令に関するご案内
はんだ耐熱条件

レンズ色



仕様

定格	AC100V～125V、AC200V～250V
耐電圧	AC1500V (1分間)
絶縁抵抗	DC500V、100MΩ以上
寿命	連続点灯20000時間以上 (放電電流約1.7mA時)
本体材質	ポリカーボネート
パネル取付方式	ナット締め付け
主絶縁材	P.B.T. (UL94V-0)
端子金具	はんだ付け用端子
レンズ色	R (赤)、G (緑)、OR (オレンジ)、C (透明)
取付板厚	5.0mm (MAX)
ナット締め付けトルク	0.7N・m以下
ナット二面幅	12mm
使用上の注意	①はんだ付け時の注意 (ラグを下向き又は水平にしてはんだ付けをしてください)

注意事項

[PDF](#) ネオンブラケット注意事項

[PDF](#) 一般注意事項

発注型番 BN-5701-[電圧指定]-[レンズ色]

ご注文例 BN-5701-1-R (電圧AC100～125V・レンズ色赤でご注文の場合)

ご注文例 BN-5701-2-R (電圧AC200～250V・レンズ色赤でご注文の場合)

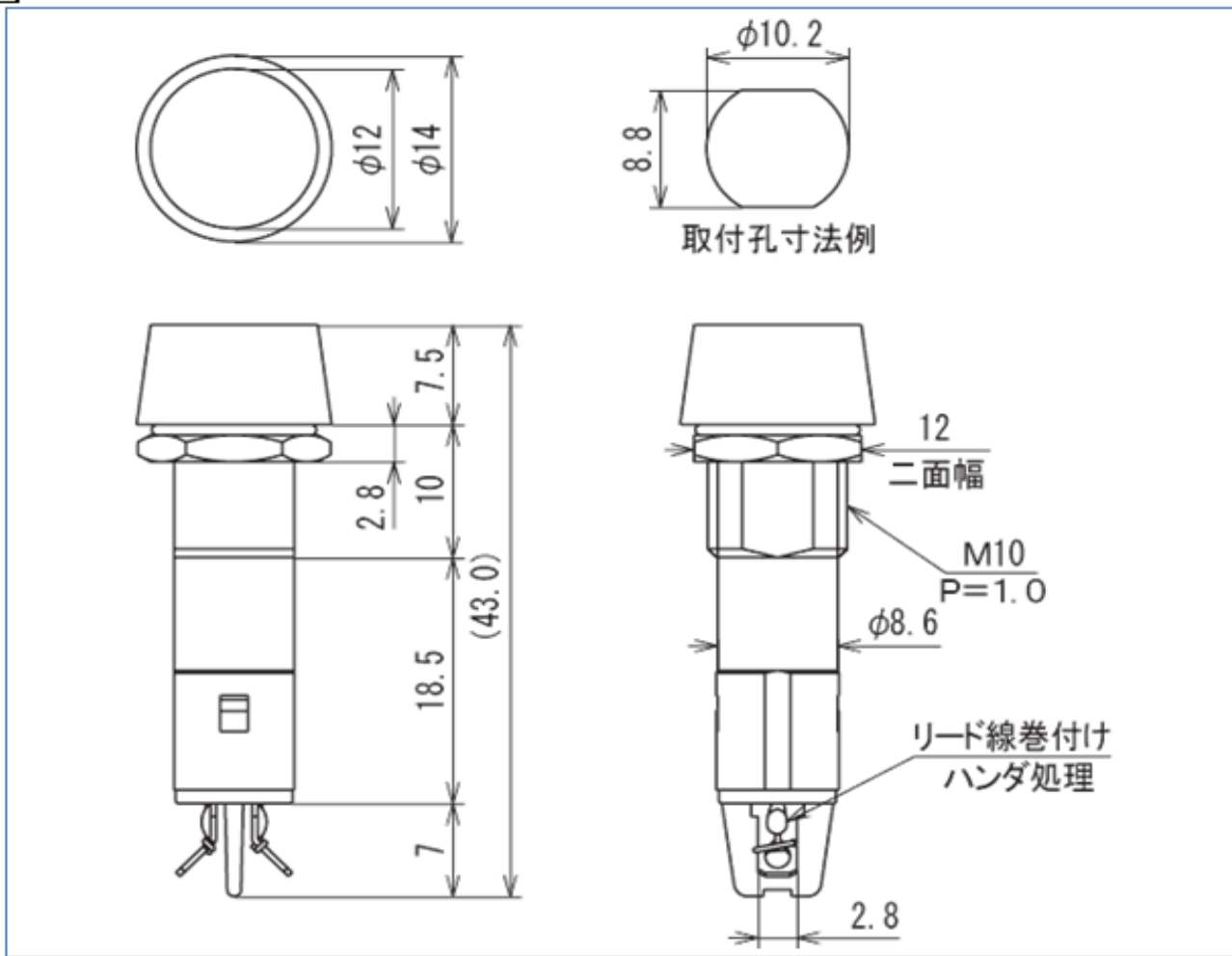
製品一部変更届

2012/06/01 [PDF](#) 内蔵している保護抵抗とネオン球の変更

2010/03/25 [PDF](#) 定格表示ラベルの変更

2003/03/07 [PDF](#) 鉛フリーはんだに変更

寸法図



単位:mm

更新日:2013/01/28