



MZ2Q-CFSPSKU0

MZ2Q-C

SENSOREN FÜR C-NUT-ZYLINDER

SICK
Sensor Intelligence.



Bestellinformationen

Typ	Artikelnr.
MZ2Q-CFSPSKU0	1042241

Weitere Geräteausführungen und Zubehör → www.sick.com/MZ2Q-C



Technische Daten im Detail

Merkmale

Zylinderbauform	C-Nut
Bevorzugte Hersteller-Nut	Festo
Detektionsbereich	0 mm ... 50 mm
Gehäuselänge	19,5 mm
Schaltausgang	2 x PNP
Ausgangsfunktion	Schließer
Elektrische Ausführung	DC 4-Leiter
Teach-in	✓
Schutzart	IP67 ¹⁾
Einstellung	
Teach-in Bedienfeld oder ET	Schaltpunkte 1 und 2 teachen

¹⁾ Nach EN 60529.

Mechanik/Elektrik

Detektionsbereich	0 mm ... 50 mm
Versorgungsspannung	12 V DC ... 30 V DC
Stromaufnahme	15 mA ¹⁾
Spannungsabfall	≤ 2,2 V
Dauerstrom I_a	≤ 100 mA
Schutzklasse	III
Für Festo Zylinder	✓
Hysterese typ.	1 mT
Reproduzierbarkeit	≤ 0,1 mT ²⁾

¹⁾ Ohne Last.

²⁾ U_b und T_a konstant.

Verpolungsschutz	✓
Kurzschlusschutz	✓
Einschaltimpulsunterdrückung	✓
Umgebungstemperatur Betrieb	-20 °C ... +75 °C
Schock- und Schwingfestigkeit	30 g, 11 ms / 10 ... 55 Hz, 1 mm
EMV	Nach EN 60947-5-2
Anschlussart	Leitung, 4-adrig, 2 m
Anschlussart Detail	
Leiterquerschnitt	0,08 mm ²
Leitungsdurchmesser	Ø 2,6 mm
Biegeradius	Bei fester Verlegung > 5 x Leitungsdurchmesser In bewegtem Zustand > 10 x Leitungsdurchmesser
Kabelabgang	Axial
Material	
Gehäuse	Kunststoff
Leitung	PUR
UL-File-Nr.	NRKH.E181493 & NRKH7.E181493

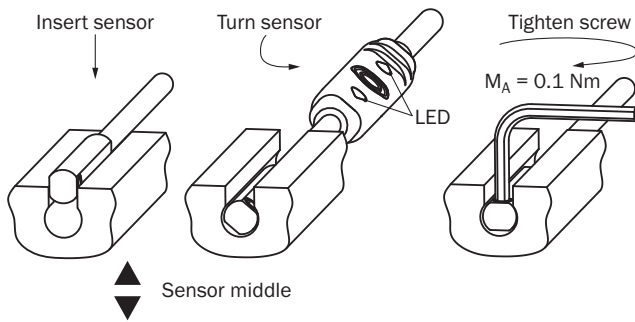
1) Ohne Last.

2) Ub und Ta konstant.

Klassifikationen

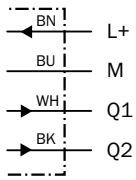
ECI@ss 5.0	27270104
ECI@ss 5.1.4	27270104
ECI@ss 6.0	27270104
ECI@ss 6.2	27270104
ECI@ss 7.0	27270104
ECI@ss 8.0	27270104
ECI@ss 8.1	27270104
ECI@ss 9.0	27270104
ECI@ss 10.0	27270104
ECI@ss 11.0	27270104
ETIM 5.0	EC002544
ETIM 6.0	EC002544
ETIM 7.0	EC002544
UNSPSC 16.0901	39122230

Einbauhinweis



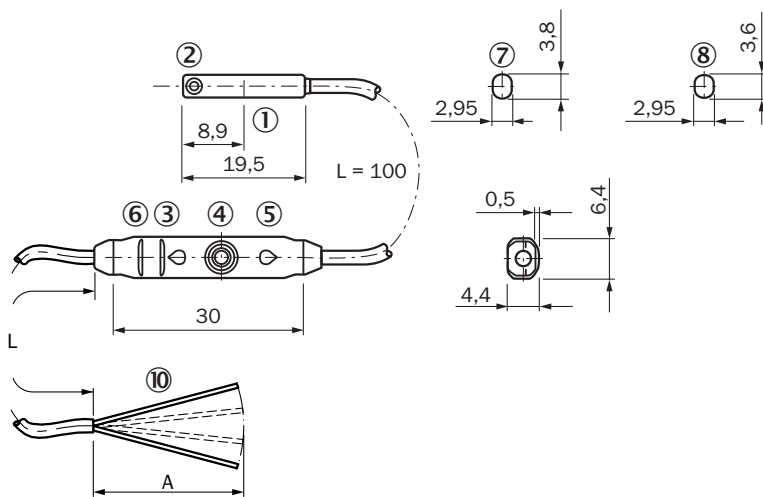
Anschlusschema

Cd-033



Maßzeichnung (Maße in mm)

Leitung



- ① Mitte Sensorelement
- ② Befestigungsschraube SW 1,3
- ③ Anzeige-LED
- ④ Teach-in-Taste
- ⑤ Anzeige-LED
- ⑥ Rippen für Kabelbinder
- ⑦ Für SMC/ Bimba Zylinder (MZ2Q-CSxxxx)
- ⑧ Für Festo Zylinder (MZ2Q-CFxxxx)
- ⑨ Anschluss

Artikelnr.	Typ	L	A	Anzahl Adern
1042237	MZ2Q-CSSPSKU0	2 m	61-65	4

Artikelnr.	Typ	L	A	Anzahl Adern
1042241	MZ2Q-CFSPSKU0	2 m	61-65	4
1115196	MZ2Q-CFLPSKU0	2 m	61-65	4
1046234	MZ2Q-CSSNSKUA	3 m	61-65	4
1051588	MZ2Q-CSSPSKUAS05	3 m	61-65	4

Empfohlenes Zubehör

Weitere Geräteausführungen und Zubehör → www.sick.com/MZ2Q-C

	Kurzbeschreibung	Typ	Artikelnr.
Halter für Zylindersensoren			
	1 Stück, Befestigungshalter an Rundzylinder mit Kolbendurchmesser 12 mm, Umgebungstemperatur von 0 °C bis 50 °C, Kunststoff, Aluminium	BEF-KHZ-RC-12	2077673
	1 Stück, Befestigungshalter an Rundzylinder mit Kolbendurchmesser 16 mm, Umgebungstemperatur von 0 °C bis 50 °C, Kunststoff, Aluminium	BEF-KHZ-RC-16	2077672
	1 Stück, Befestigungshalter an Rundzylinder mit Kolbendurchmesser 20 mm, Umgebungstemperatur von 0 °C bis 50 °C, Kunststoff, Aluminium	BEF-KHZ-RC-20	2077671
	1 Stück, Befestigungshalter an Rundzylinder mit Kolbendurchmesser 25 mm, Umgebungstemperatur von 0 °C bis 50 °C, Kunststoff, Aluminium	BEF-KHZ-RC-25	2077670
	1 Stück, Befestigungshalter an Rundzylinder mit Kolbendurchmesser 32 mm, Umgebungstemperatur von 0 °C bis 50 °C, Kunststoff, Aluminium	BEF-KHZ-RC-32	2077669
	1 Stück, Befestigungshalter an Rundzylinder mit Kolbendurchmesser 40 mm, Umgebungstemperatur von 0 °C bis 50 °C, Kunststoff, Aluminium	BEF-KHZ-RC-40	2077668
	1 Stück, Befestigungshalter an Rundzylinder mit Kolbendurchmesser 50 mm, Umgebungstemperatur von 0 °C bis 50 °C, Kunststoff, Aluminium	BEF-KHZ-RC-50	2077667
	1 Stück, Befestigungshalter an Rundzylinder mit Kolbendurchmesser 63 mm, Umgebungstemperatur von 0 °C bis 50 °C, Kunststoff, Aluminium	BEF-KHZ-RC-63	2077666
	1 Stück, Befestigungshalter an Rundzylinder mit Kolbendurchmesser von 1 mm ... 130 mm, Umgebungstemperatur von -30 °C bis 80 °C, Edelstahl, Aluminium	BEF-KHZ-RC1-130	2077686
	1 Stück, Befestigungshalter an Rundzylinder mit Kolbendurchmesser von 1 mm ... 25 mm, Umgebungstemperatur von -30 °C bis 80 °C, Edelstahl, Aluminium	BEF-KHZ-RC1-25	2077685

SICK AUF EINEN BLICK

SICK ist einer der führenden Hersteller von intelligenten Sensoren und Sensorlösungen für industrielle Anwendungen. Ein einzigartiges Produkt- und Dienstleistungsspektrum schafft die perfekte Basis für sicheres und effizientes Steuern von Prozessen, für den Schutz von Menschen vor Unfällen und für die Vermeidung von Umweltschäden.

Wir verfügen über umfassende Erfahrung in vielfältigen Branchen und kennen ihre Prozesse und Anforderungen. So können wir mit intelligenten Sensoren genau das liefern, was unsere Kunden brauchen. In Applikationszentren in Europa, Asien und Nordamerika werden Systemlösungen kundenspezifisch getestet und optimiert. Das alles macht uns zu einem zuverlässigen Lieferanten und Entwicklungspartner.

Umfassende Dienstleistungen runden unser Angebot ab: SICK LifeTime Services unterstützen während des gesamten Maschinenlebenszyklus und sorgen für Sicherheit und Produktivität.

Das ist für uns „Sensor Intelligence.“

WELTWEIT IN IHRER NÄHE:

Ansprechpartner und weitere Standorte → www.sick.com