

**NEW!**

# Datamet

## Datamet Wall Cases

Modern aluminium enclosures designed for indoor applications. Provide total access to the electronics during installation on the wall. Stylish design with die-cast front bezel, top cover and 'L' shape rear panel. Front panels and internal mounting plates ordered separately.

## Datamet Wandgehäuse

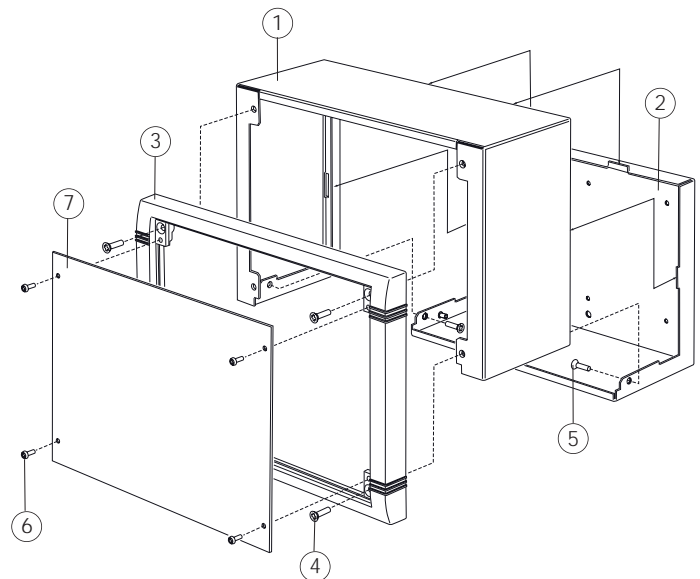
Moderne Aluminium-Gehäuse für Innenanwendungen. Elektronik während der Wandinstallation frei zugänglich. Elegantes Design mit Zink-Druckguss Frontrahmen, Haube und Rückplatte in L-Form. Front- und Montageplatten als Zubehör.

## Boîtiers Muraux Datamet

Des boîtiers en aluminium modernes pour des applications dans l'intérieur. Accès à l'électronique sans barrière pendant l'installation au mur. Design élégant avec bandeaux frontales, partie supérieure et panneau arrière en forme L moulés sous pression. Panneaux frontales et plaques internes à commander séparément.



Standard colours  
Standardfarben  
Coloris standard



### Supply

- ① Top cover
- ② Rear panel
- ③ Front bezel
- ④ M4 x 16 mm (x4)
- ⑤ M4 x 6 mm (x2)
- ⑥ M3 x 6 mm (x4)
- ⑦ \*Front panel

\* Accessories

### Lieferumfang

- Oberteil
- Rückplatte
- Frontrahmen
- M4 x 16 mm (x4)
- M4 x 6 mm (x2)
- M3 x 6 mm (x4)
- \*Frontplatten

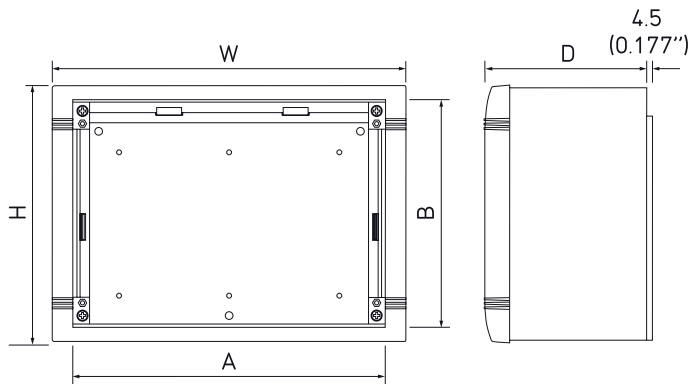
\* Zubehör

### Fourniture

- Partie supérieure
- Plaque arrière
- Cadre frontal
- M4 x 16 mm (x4)
- M4 x 6 mm (x2)
- M3 x 6 mm (x4)
- \*Plaque avant

\* Accessoires

## Datamet



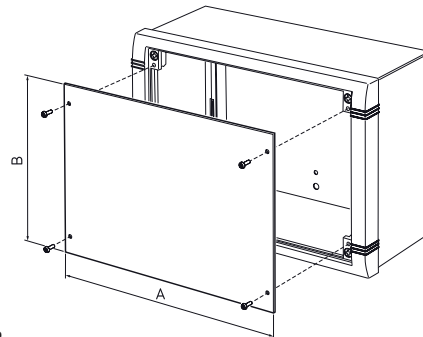
Part No.	Version	W	H	D	A	B
<small>Bestell-Nr./Réf.</small>						
<b>M 58 25 105</b>	S	250 (9.842")	180 (7.086")	116 (4.567")	220.7 (8.689")	160.8 (6.330")
<b>M 58 35 105</b>	M	350 (13.779")	250 (9.842")	116 (4.567")	320.7 (12.625")	230.8 (9.086")
<b>M 58 40 105</b>	L	400 (15.748")	300 (11.811")	116 (4.567")	370.7 (14.594")	280.8 (11.055")

## Datamet



## Front Panel

Frontplatten  
Plaque Avant



Part No.	Version	A	B
<small>Bestell-Nr./Réf.</small>			
<b>M 58 00 025</b>	S	220 (8.661")	159.5 (6.280")
<b>M 58 00 035</b>	M	320 (12.598")	229.5 (9.035")
<b>M 58 00 040</b>	L	370 (14.567")	279.5 (11.004")

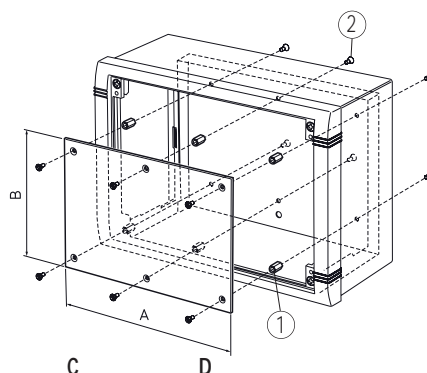
## Front Panel



## Mounting Plate Kit

Montageplatten-Set  
Kit De Plaque Support

**Supply:** Mounting plate + ① x 6 + ② x 12  
**Lieferumfang:** Montageplatte + ① x 6 + ② x 12  
**Fourniture:** Plaque support + ① x 6 + ② x 12



Part No.	Version	A	B	C	D
<small>Bestell-Nr./Réf.</small>					
<b>M 58 04 125</b>	S	175 (6.890")	120 (4.724")		
<b>M 58 04 135</b>	M	275 (10.827")	190 (7.480")		
<b>M 58 04 140</b>	L	325 (12.795")	240 (9.449")		

## Mounting Plate Kit

