
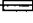








Baureihe: **STS**
 Type:
 Art.-Nr.: **STS 160/4/23**
 Art.-No.:

Datenblatt
 Technical
 Specifications

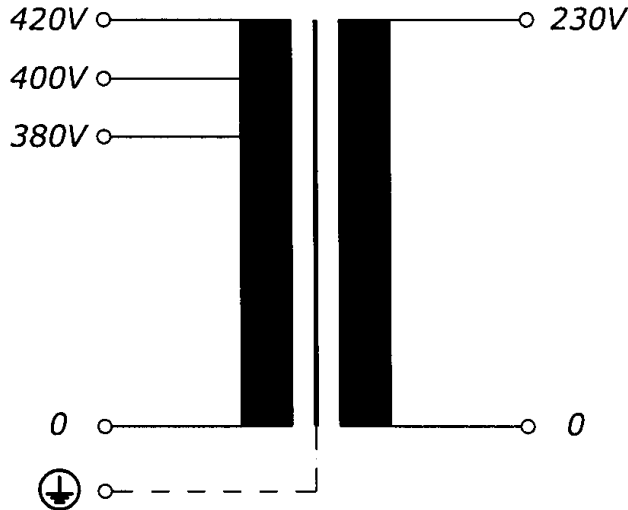
BLOCK
 Transformatoren-Elektronik
 GmbH
 D - 27283 Verden/Aller

Kennzeichnung:
 Marking

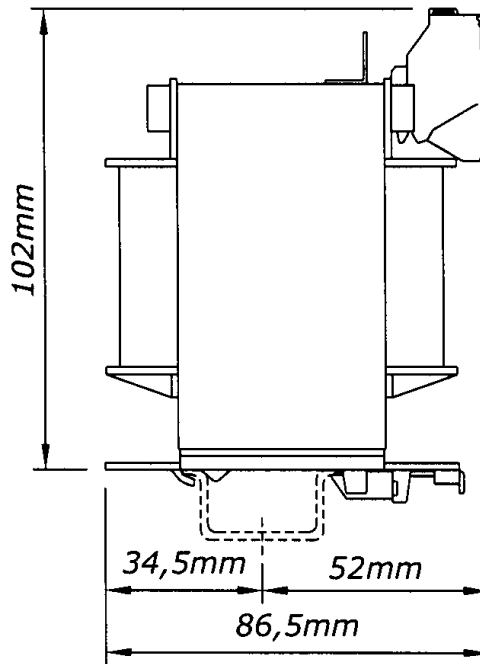
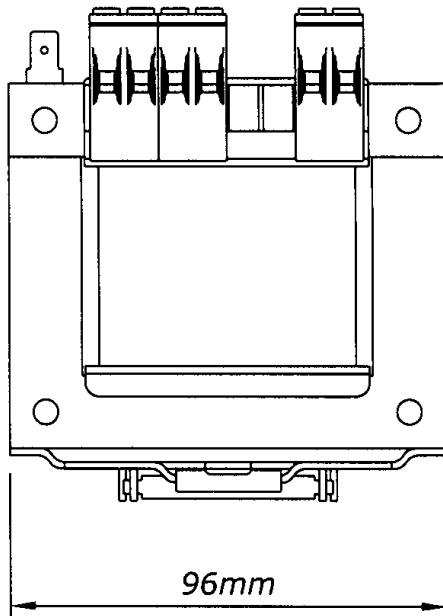
	STS 160/4/23	160/390VA
	ta 40°C CL.B 50-60Hz	UL class 105
	Pri.: 400V ± 20V - 0,45A	
	Sec.: 230V - 0,7A  0,8AT	
FA-NR.:401824		
www.block.eu		

	STS 160/4/23	
		
		
VDE 0570 Typ ST/T		
Type E196/45,7/A		

Anschlußkennzeichnung:
 Terminal Identification



Abmessungen:
 Dimensions



Gewicht: ca. 2,8kg
 Weight: approx.

Befestigung: Tragschienenmontage nach DIN 50022
 Mounting: panel installation on mounting rails to DIN 50022

Seite 2/2
 Page 2/2

Schutzvermerk nach ISO 16016 beachten
 Observe protection clause to ISO 16016

Änderungen vorbehalten
 Subject to change