

CARACTERÍSTICAS

- Se ajusta a una abertura XLR estándar
- Puede tener montaje frontal o posterior
- El perfil posterior bajo garantiza el ahorro de espacio
- Bastidor con acabado negro mate

Conector USB RS Pro, montaje en panel, conector hembra a conector hembra 2.0 B a A

Código RS: 907-5628



Los productos con aprobación profesional RS le proporcionan piezas de calidad profesional en todas las categorías de productos. Nuestra gama de productos ha sido probada por ingenieros y proporciona una calidad comparable a las marcas líderes sin pagar un precio superior.

Descripción del

Presentado por la oferta de confianza RS Pro, este conector pasante USB de metal permite conectar y adaptar diferentes tipos de USB a través de una conexión de montaje en panel diseñada para encajar en un chasis de formato XLR estándar.

Disponible en esta gama:

- [907-5621](#) - conector pasante USB 3.0 A a A con orificios roscados avellanados
- [907-5624](#) - Conector pasante USB 3.0 B a A con orificios roscados avellanados.
- [907-5628](#) - Conector pasante USB 2.0 B a A con orificios roscados avellanados.
- [907-5630](#) - Conector pasante USB 2.0 A a B con cabeza avellanada orificios para tornillos
- [907-5637](#) - Conector pasante USB 2.0 B a A con cabeza avellanada orificios para tornillos
- [916-0215](#) - Conector pasante USB 3.0 A a A.
- [916-0224](#) - Conector pasante USB 3.0 B a A.
- [916-0227](#) - Conector pasante USB 2.0 B a A.
- [916-0221](#) - conector pasante USB 2.0 A a A.
- [916-0230](#) - Conector pasante USB 2.0 A a B.

Especificaciones

Género	Hembra a hembra
Tipo de montaje	Montaje en panel
Tipo de USB	B a A.
Método de terminación	Conexión
Versión USB	2,0
Orientación del cuerpo	Recta
Número de puertos	2
Material de contacto	Metal
Color	Negro
Insertar material	ABS
Material del bastidor	Zinc presofundido chapado en níquel
Material de la carcasa	Acero chapado en níquel
Aplicaciones	Ordenadores, tabletas, consolas de juegos, Smart TV, reproductores de DVD y Blu-Ray

Especificaciones eléctricas

Corriente nominal	1,5 a máx
Tensión nominal	30Vac
Resistencia de contacto	50mΩ máx
Resistencia de aislamiento	20mΩ mín
Tensión de rigidez dieléctrica	500 Vac

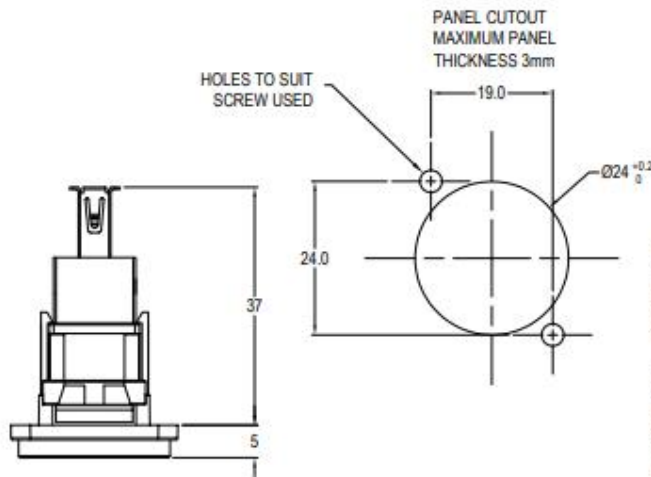
Especificaciones del entorno de

• Temperatura de funcionamiento mín.: -20 °C	-20.0°C
Temperatura de funcionamiento máxima; 90 °C	50°C

Aprobaciones

Cumplimiento/Certificaciones	RoHS
------------------------------	------



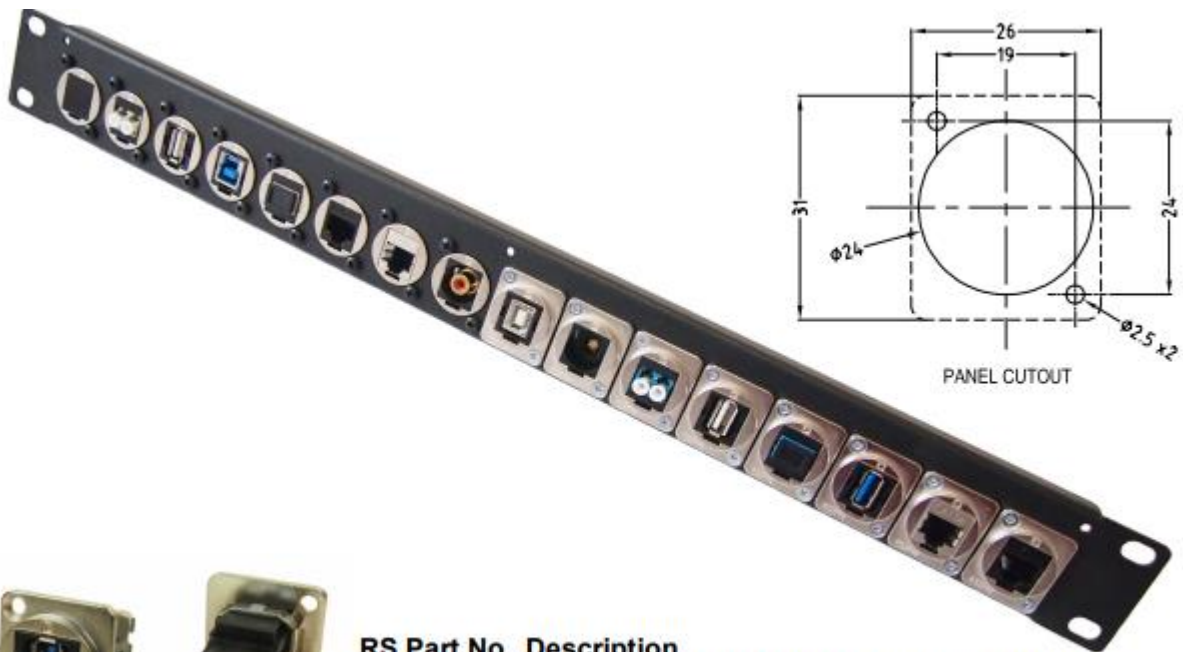
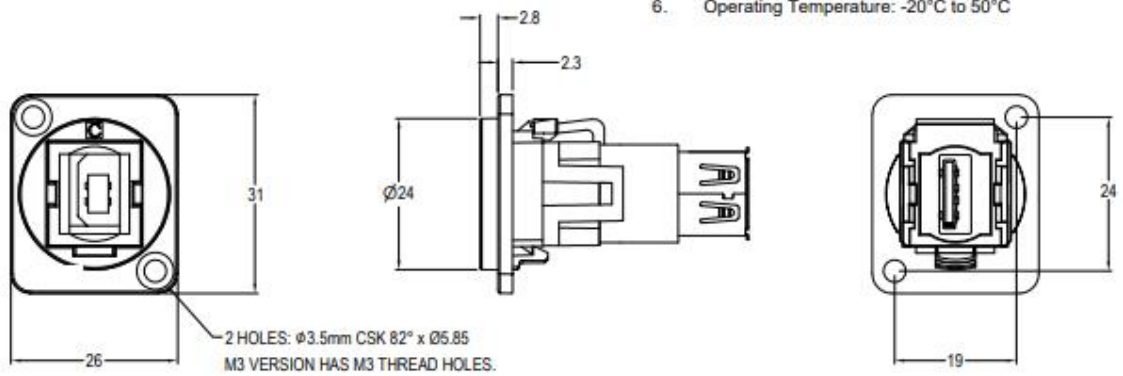


Material:

1. Insert: ABS
2. Frame: Nickel plated zinc diecast
3. Shell: Nickel plated steel
4. Contacts: Gold Plated

Notes:

1. Voltage rating: 30V AC
2. Current rating: 1.5 A max
3. Contact resistance: 50mΩ max
4. Insulation resistance: 20MΩ min
5. Dielectric withstanding voltage: 500V AC
6. Operating Temperature: -20°C to 50°C



RS Part No. Description
907-5621 USB 3.0 A to USB 3.0 A, Nickel Plated, CSK hole.



RS Part No. Description
907-5624 USB 3.0 B to USB 3.0 A, Nickel Plated, CSK hole.



RS Part No. Description
907-5628 USB 2.0 B to USB 2.0 A, Nickel Plated, CSK hole.



RS Part No. Description
907-5637 USB 2.0 A to USB 2.0 A, Nickel Plated, CSK hole.



RS Part No. Description
907-5630 USB 2.0 A to USB 2.0 B, Nickel Plated, CSK hole.



RS Part No. Description
907-5634 LC Duplex SM adaptor, Nickel Plated, CSK Hole



RS Part No. Description
907-5643 LC Duplex MM, Nickel Plated, CSK Hole



RS Part No. Description
907-5646 SC Simplex SM, Nickel Plated, CSK Hole

		RS Part No. 907-5640	Description SC Simplex MM, Nickel Plated, CSK Hole
		RS Part No. 907-5659	Description Toslink, CSK Hole
		RS Part No. 907-5652	Description UTP Cat5e RJ45-RJ45, CSK Hole
		RS Part No. 907-5656	Description FTP Cat5e RJ45-RJ45, Shielded, CSK Hole
		RS Part No. 907-5665	Description UTP Cat6 RJ45-RJ45, CSK Hole
		RS Part No. 907-5668	Description FTP Cat6 RJ45-RJ45, Shielded, CSK Hole
		RS Part No. 907-5662	Description RCA Phono RED, CSK Hole
		RS Part No. 907-5671	Description RCA Phono WHITE, CSK Hole



RS Part No. **Description**
907-5674 RCA Phono YELLOW, CSK Hole



RS Part No. **Description**
907-5678 Blanking Plate, CSK Hole