

特点

- 可轻松连接和断开两根电线
- 提供安全和永久的电气连接
- 无焊接压接连接
- 镀锡、耐腐蚀
- 出色的导热性

RS Pro 绝缘铲形连接器、6.3 x 0.8mm 插片尺寸、1.5mm² μ m 至 2.5mm² μ m

RS 库存号: 488-1235



RS 认证产品为您提供所有产品类别的专业品质部件。我们的产品系列经过工程师测试、提供与杰出品牌相当的质量、而无需支付高昂的价格。

产品说明

RS PRO 的优质绝缘压接插座接线端子有时称为快速断开母连接器。母压接插座是一种电气布线连接器，与压片式公连接器（或快接公连接器）配合使用，在两根电线之间提供快速且可靠的互连。连接器主体由黄铜制成，镀锡。镀锡具有极佳的导电性，还具有耐腐蚀性。

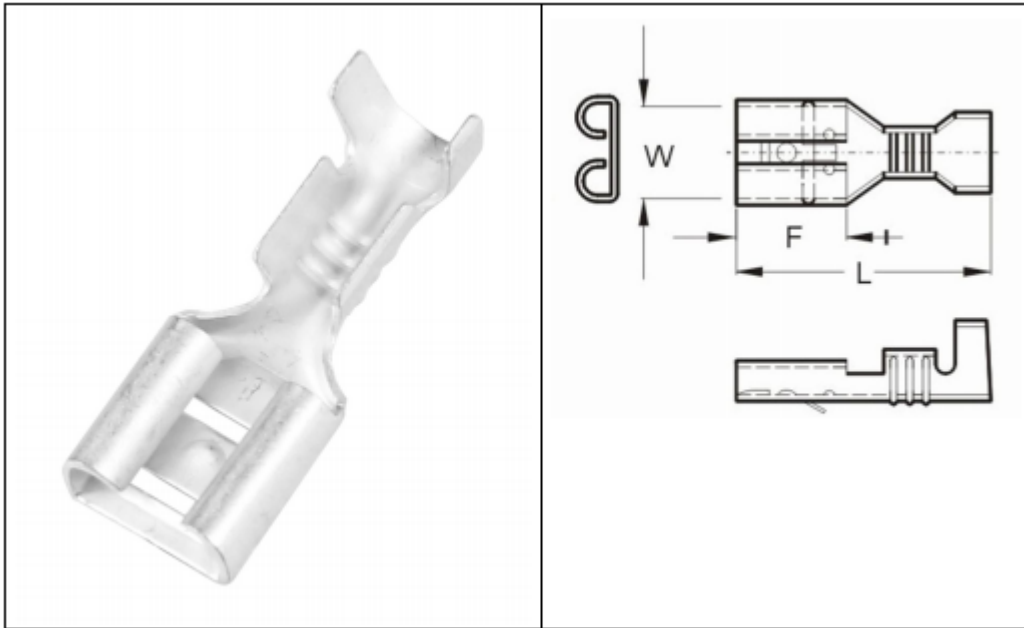
一般规格

绝缘	非绝缘
终止方法	压接
触点镀层	锡
触点材料	黄铜
应用	工业控制系统；工业机器；汽车应用；通信设备；电源； hvac ；家用电器、包括洗碗机、洗衣机和烘干机
连接器类型	插片
性别	母

机械规格

最小电线尺寸	0.5mm ²
最大电线尺寸	2mm ²
制表符大小	6.3mm x 0.8mm
最小电线尺寸（ awg ）	14AWG
最大电线尺寸（ awg ）	16AWG
总长度	19mm





ITEM NO.	MATCHING	DIMENSION inch(mm)		
		W	F	L
■ 488-1235	.032X.250	0.260	0.283	0.748
	0.8X6.35	6.6	7.2	19.0