

1VL形ディテクタスイッチ

Type: **ESE13**



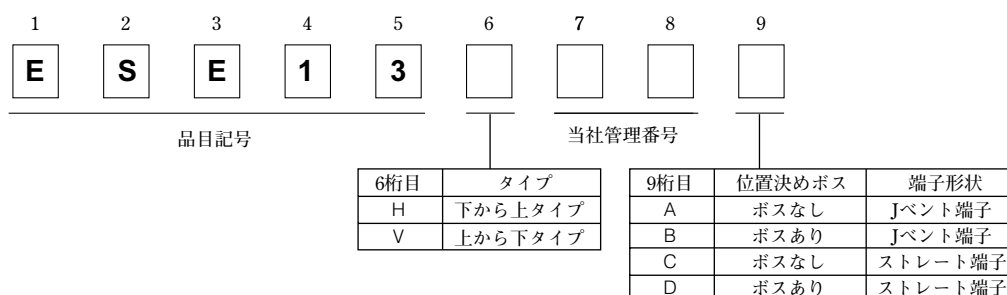
■ 特長

- 本体厚み：1.2 mmの薄形設計
- 接点構造は、接触信頼性の高い独自の板ばね方式ワイピング接触構造
- SMD対応 (エンボステーピング, リフローはんだ)

■ 主な用途

- ポータブル電子機器 (携帯電話, デジタルカメラ, ビデオカメラ等) のメカ, メディア検知

■ 品番構成



■ 主な仕様

定格	50 μ A 3 V DC ~ 10 mA 5 V DC (抵抗負荷)	
接触抵抗	500 m Ω 以下 (初期)	
絶縁抵抗	100 M Ω 以上 (100 V DC)	
耐電圧	100 V AC (1 分間)	
作動力	300 mN以下	
取付け高さ	1.2 mm	
回路数・接点数	1回路1接点	
フルストローク (押し込み量)	Vタイプ 2.15 mm (2.15 mm) Hタイプ 3.05 mm (2.15 mm)	
作動寿命	50000 回以上	
使用温度範囲	-10 $^{\circ}$ C ~ + 60 $^{\circ}$ C	
耐熱性	+70 $^{\circ}$ C (96時間)	
耐寒性	-25 $^{\circ}$ C (96時間)	
耐湿性	+ 40 $^{\circ}$ C 90% ~ 95% RH (96時間)	
最少包装数量	ESE13H	5000 個 エンボステーピング (リール包装)
	ESE13V	3000 個 エンボステーピング (リール包装)
包装箱収納数	ESE13H	30000 個
	ESE13V	18000 個

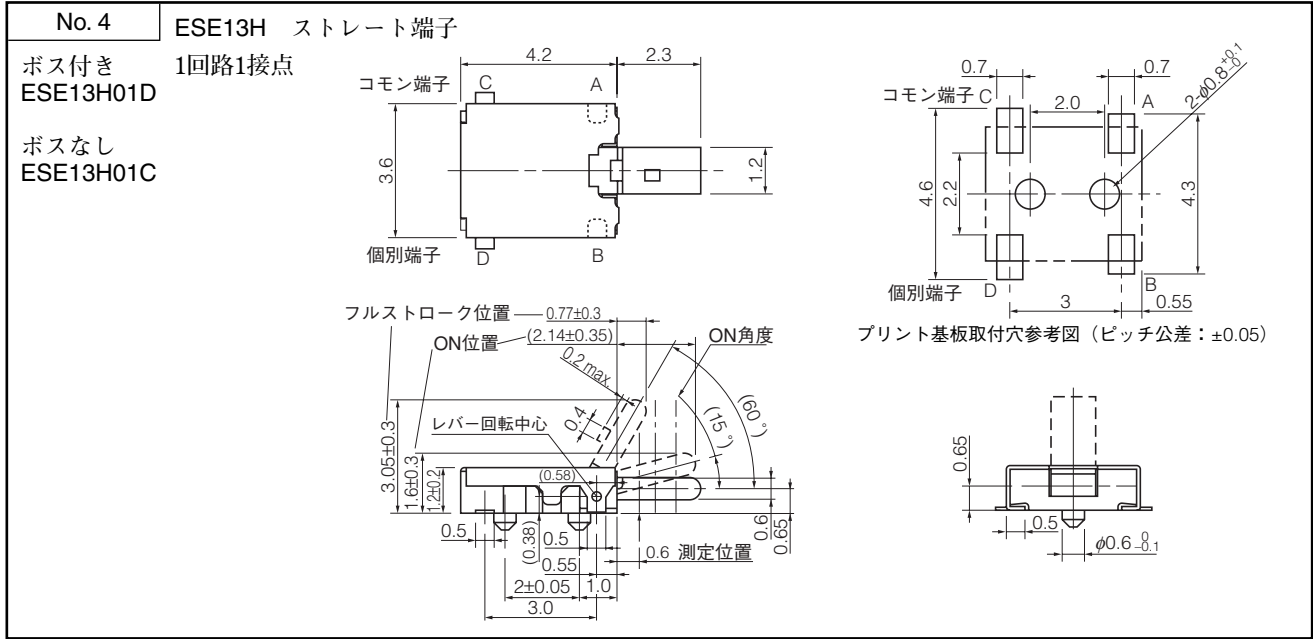
設計・仕様について予告なく変更する場合があります。ご購入及びご使用前に当社の技術仕様書などをお求め願ひ、それらに基づいて購入及び使用していただきますようお願いいたします。
 なお、本製品の安全性について疑義が生じたときは、速やかに当社へご通知をいただき、必ず技術検討をしてください。

■ 形状寸法 (mm)

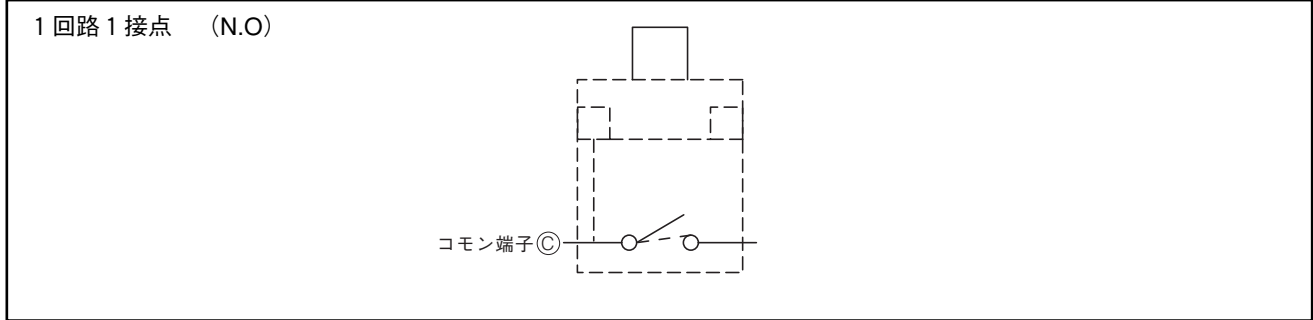
<p>No. 1</p> <p>ESE13V Jベント端子</p> <p>ボス付き ESE13V01B</p> <p>ボスなし ESE13V01A</p>	<p>1回路1接点</p> <p>コモン端子 C A</p> <p>個別端子 D B</p> <p>リリース位置 1.14±0.3</p> <p>ON開始位置 1.55±0.35</p> <p>レバー回転中心 (0.58)</p> <p>ON角度 (15°)</p> <p>動作方向 (60°)</p>	<p>プリント基板取付穴参考図 (ピッチ公差: ±0.05)</p>
<p>No. 2</p> <p>ESE13V ストレート端子</p> <p>ボス付き ESE13V01D</p> <p>ボスなし ESE13V01C</p>	<p>1回路1接点</p> <p>コモン端子 C A</p> <p>個別端子 D B</p> <p>リリース位置 1.14±0.3</p> <p>ON開始位置 1.55±0.35</p> <p>レバー回転中心 (0.58)</p> <p>ON角度 (15°)</p> <p>動作方向 (60°)</p>	<p>プリント基板取付穴参考図 (ピッチ公差: ±0.05)</p>
<p>No. 3</p> <p>ESE13H Jベント端子</p> <p>ボス付き ESE13H01B</p> <p>ボスなし ESE13H01A</p>	<p>1回路1接点</p> <p>コモン端子 C A</p> <p>個別端子 D B</p> <p>フルストローク 0.77±0.3</p> <p>ON開始位置 2.14±0.35</p> <p>レバー回転中心 (0.58)</p> <p>ON角度 (15°)</p> <p>動作方向 (60°)</p>	<p>プリント基板取付穴参考図 (ピッチ公差: ±0.05)</p>

設計・仕様について予告なく変更する場合があります。ご購入及びご使用前に当社の技術仕様書などをお求め願ひ、それらに基づいて購入及び使用していただきますようお願いいたします。なお、本製品の安全性について疑義が生じたときは、速やかに当社へご通知をいただき、必ず技術検討をしてください。

■ 形状寸法 (mm)

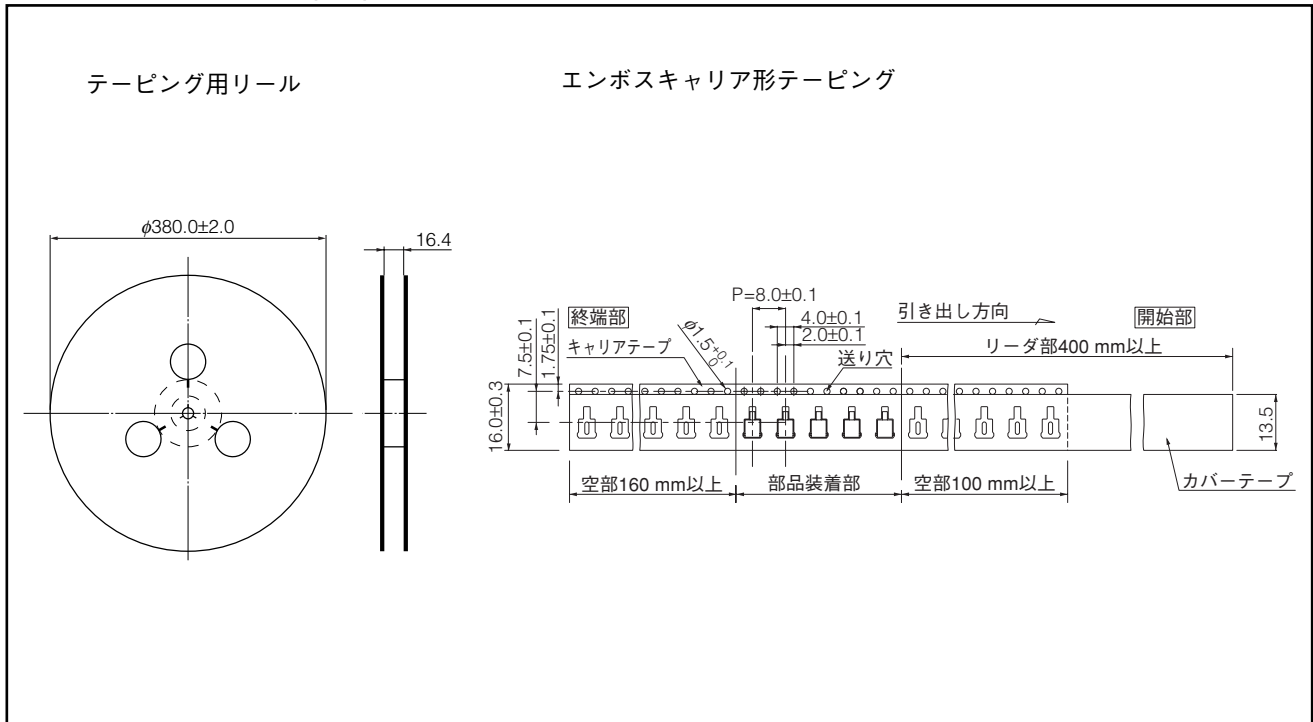


■ 回路構成



■ 包装方法

標準リールの形状寸法 (mm)



設計・仕様について予告なく変更する場合があります。ご購入及びご使用前に当社の技術仕様書などをお求め願ひ、それらに基づいて購入及び使用していただきますようお願いいたします。なお、本製品の安全性について疑義が生じたときは、速やかに当社へご通知をいただき、必ず技術検討をしてください。