

## MERKMALE

- **Betätigungskraft: 2N - 5N**
- **Kontaktprellen: 10 ms**
- **Mechanische Lebensdauer: 1000000 Zyklen**
- **Löten: Max. 350 °C für 5 Sekunden**

## Miniatur-Druckschalter RS Pro, 1 Öffner, IP67, 13,6 mm (Ø), Frontplattenmontage, 32/50/125 V ac

RS Best.-Nr. 734-6710



Professionelle Produkte von RS bieten Ihnen hochwertige Teile in allen Produktkategorien. Unsere Produktpalette wurde von Ingenieuren getestet und bietet eine vergleichbare Qualität wie die führenden Marken, ohne einen Premium-Preis zu zahlen.

## Produktbeschreibung

Dieser Subminiatur-Druckschalter mit Tastschalterbetrieb und 1-poligem Ein/Aus-Schalter unserer eigenen Marke RS Pro bietet einen ausgezeichneten Mechanismus zur Steuerung einer Maschine oder eines Prozesses.

Eine Kappe besteht aus hochwertigem Polyamid 6/6 mit vergoldetem versilbertem Kontakt. Drucktastenschalter erhältlich mit Gewindebuchse oder Snap-In-Frontplattenmontage.

## Allgemeine

|                                |   |
|--------------------------------|---|
| <b>Schalterbetrieb</b>         | Tastend   |
| <b>Kontaktkonfiguration</b>    | 1 Öffner  |
| <b>Beleuchtet</b>              | Nein  |
| <b>Betätigungselementform</b>  | Kuppel  |
| <b>Gehäusefarbe</b>            | Schwarz   |
| <b>Betätigungselementfarbe</b> | Rot   |
| <b>Anwendungen</b>             | Prüfgeräte, Telekommunikation, Netzwerke, tragbare Geräte |

| Materialeigenschaften |                           |
|-----------------------|---------------------------|
| <b>Tasche</b>         | Dialer Phthalat           |
| <b>Kappe</b>          | Polyamid 6/6              |
| <b>Buchse</b>         | Polyamid 6/6              |
| <b>Kontakt</b>        | Vergoldet über versilbert |
| <b>Anschlüsse</b>     | Vergoldet über versilbert |

### Elektrische

|                       |                            |
|-----------------------|----------------------------|
| Nennspannung          | 32/50/125 V ac             |
| Anschlussklemmentyp   | Lot                        |
| Betätigungselementtyp | Kappe                      |
| Löten                 | 350 °C max. Für 5 Sekunden |

| Kontaktspezifikationen       |                        |
|------------------------------|------------------------|
| AC-Nennspannung des Kontakts | 32 V, 125 V            |
| Kontakt-DC-Nennspannung      | 50V                    |
| Kontaktstrombelastbarkeit    | 400 mA @ 32 V ac       |
| Isolationswiderstand         | 1 GΩ min. Bei 500 V dc |
| Durchschlagsfestigkeit       | 1000 V ac eff          |
| Kontaktprellen               | 10ms                   |
| Gesamtreiseverkehr           | 1.5mm (0.59)           |
| Elektrische Lebensdauer      | 500.000 Zyklen         |

### Mechanische

|                              |                                       |
|------------------------------|---------------------------------------|
| Montageart                   | Tafelmontage                          |
| Plattenausschnittgröße       | 13,6 mm (Durchmesser)                 |
| Plattenstärke                | Min. 1,5 mm (.059) - max. 4 mm (.157) |
| Plattenausschnittdurchmesser | 13.6mm                                |
| Mechanische Lebensdauer      | 1.000.000 Zyklen                      |
| Betätigungskraft             | 2N - 5N                               |
| Drehmoment                   | 0,5 nm max. Auf Mutter angewendet     |

### Schutzkategorie

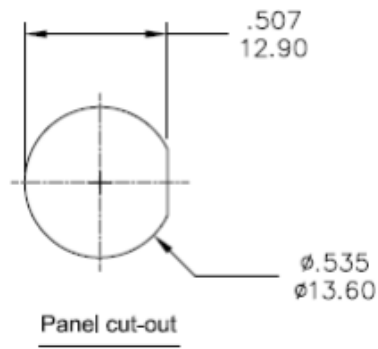
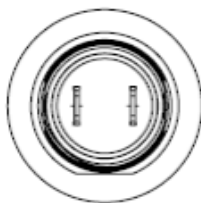
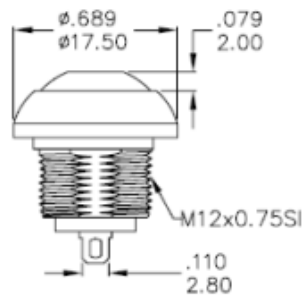
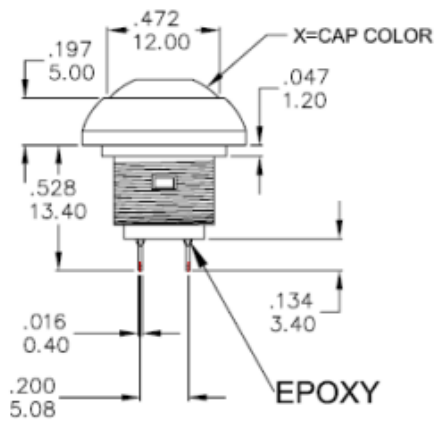
|              |      |
|--------------|------|
| IP-Schutzart | IP67 |
|--------------|------|

### Zulassungen

|                            |         |
|----------------------------|---------|
| Konformität/Zertifizierung | UL94-V0 |
|----------------------------|---------|



**Dimensions - mm**



| Model No.   | POS.1 | POS.2 |
|-------------|-------|-------|
|             |       |       |
| PAS7        | ON    | MOM   |
| Term. Comm. |       | SHORT |
| SCHEMATIC   |       | OPEN  |

SWITCH FUNCTION