

CARACTERISTIQUES

- Prise femelle à femelle à angle droit traversant le connecteur
- Connecteur étanche IP67
- Filetage 13/16-28 UN et plage d'épaisseur de panneau recommandée de 0,8 à 8 mm
- Facile à installer sur les panneaux prépercés et le boîtier de la machine
- Large plage de températures d'utilisation
- Terminaison

Coupleur femelle RJ45 à 90° de RS Pro, blindé

RS code commande : 111-6747



Les produits homologués par RS vous apportent des pièces de qualité professionnelle dans toutes les catégories de produits. Notre gamme de produits a été testée par des ingénieurs et fournit une qualité comparable aux plus grandes marques sans avoir à payer un prix élevé.

Description du produit

Cette embase femelle à montage panneau RJ45 étanche de RS Pro est idéale pour les applications dans les environnements difficiles. Avec un panneau robuste et un contre-écrou vissé, le connecteur RJ45 peut s'adapter à la plupart des panneaux, et intègre un joint torique en silicone pour créer un point de connecteur étanche et durable pour les applications de réseau. Le connecteur est également blindé, et donc adapté pour une utilisation dans les environnements où les interférences IEM peuvent être un problème. Pour les connexions Ethernet Cat5e, ce connecteur traversant en plastique à montage sur panneau est une solution de haute qualité.

Caractéristiques générales

Type	Coupleur à 90°
Type d'interface	RJ45 femelle
Type de blindage	Blindé
Couleur	Noir
Matériau du boîtier	Thermoplastique
Catégorie de réseau local	CAT5E/CAT6
Nombre de ports	2
Application	AP extérieur sans fil, LED extérieure et éclairage d'affichage, marine, automobile, militaire

Spécifications mécaniques

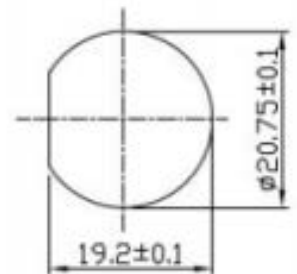
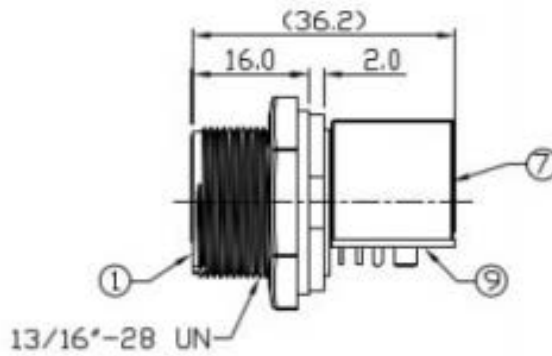
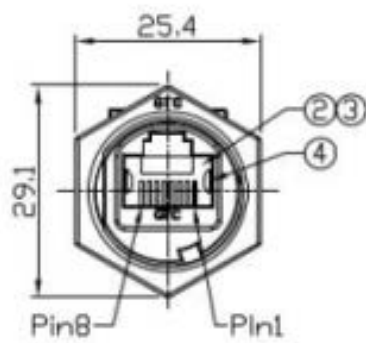
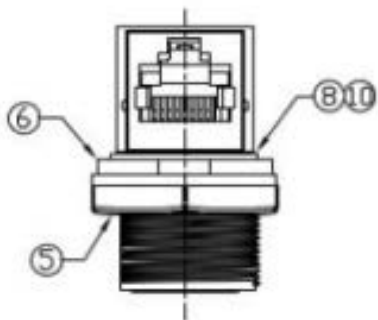
Longueur	36.9mm
Largeur	29.1mm
Profondeur	36.2mm

Spécifications de l'environnement de

Température d'utilisation	-40 °C à +105 °C
----------------------------------	------------------

Homologations

Conformité/certifications	13/16-28 UN/2011/65/EU et conforme à la directive RoHS 2015/863/RoHS
----------------------------------	--



Mating Parts:
111-6737
111-6738

Recommend Panel Cut-Out