

**SCHEDA TECNICA**

Technical data sheet  
Fiche technique  
Technisches Datenblatt  
Ficha técnica

06/09/19

### 3 COLOUR ELLIPTICAL LIGHT TOWER STEADY/MULTI-EFFECT



P.N. 190-2807, 190-2808, 190-2811, 190-2812

Torretta di segnalazione luminosa  
Luminous warning STACK LIGHT.  
Colonne de signalisation lumineuse.  
Signalsäule  
Columna luminosa.

<b>CORPO</b> BODY CORPS GEHAUSE CUERPO DEL PRODUCTO	PC															
<b>GUARNIZIONE</b> GASKET JOINT DICHTUNG JUNTA	O-Ring Silicone															
<b>GRUPPO OTTICO</b> LUMINOUS SOURCE SOURCE LUMINEUSE LICHTQUELLE FUENTE DE LUZ	N°6 LED															
<b>COLORI DISPONIBILI</b> AVAILABLE COLOURS COULEURS DISPONIBLES VERFÜGBARE FARBEN COLORES DISPONIBLE																
<b>TENSIONE DI ALIMENTAZIONE</b> VOLTAGE TENSION SPANNUNG TENSIÓN	24V ac/dc, 240V ac															
<b>SERVIZIO</b> OPERATION FONCTIONNEMENT BETRIEBSART FUNCIONAMIENTO	∞															
<b>CORRENTE NOMINALE</b> CURRENT CONSUMPTION CONSOMMATION DE COURANT STROMAUFNAHME CONSUMO DE CORRIENTE	<table border="1"> <thead> <tr> <th></th> <th>24Vdc</th> <th>24Vac</th> <th>120Vac</th> <th>240Vac</th> </tr> </thead> <tbody> <tr> <td>Steady MAX (mA)</td> <td>105</td> <td>225</td> <td>90</td> <td>75</td> </tr> <tr> <td>Multi-Effect MAX (mA)</td> <td>150</td> <td>330</td> <td>90</td> <td>75</td> </tr> </tbody> </table>		24Vdc	24Vac	120Vac	240Vac	Steady MAX (mA)	105	225	90	75	Multi-Effect MAX (mA)	150	330	90	75
	24Vdc	24Vac	120Vac	240Vac												
Steady MAX (mA)	105	225	90	75												
Multi-Effect MAX (mA)	150	330	90	75												
<b>RESA LUMINOSA</b> LIGHT OUTPUT RENDEMENT LUMINEUX LICHT LEISTUNG SALIDA DE LUZ	<table border="1"> <thead> <tr> <th></th> <th></th> <th></th> <th></th> </tr> </thead> <tbody> <tr> <td><b>ALL COLOR Cd(p)</b></td> <td>5</td> <td>3</td> <td>3</td> </tr> </tbody> </table>					<b>ALL COLOR Cd(p)</b>	5	3	3							
<b>ALL COLOR Cd(p)</b>	5	3	3													
<b>MODALITA' LUCE</b> LIGHT EFFECT EFFET LUMINEUX LICHTEFFEKT EFECTO LUMINOSO	Steady - 2F - 3F - 5F - RANDOM															
<b>GRADO IP</b> IP RATING DEGRE IP SCHUTZART GRADO IP	IP66															

**Dati diffusi a solo scopo informativo. RS Components puo' modificare i dati in qualsiasi momento senza preavviso.**

These data are disclosed only for information purposes. RS Components reserves the right to modify them at any time without prior notice.

Les données ne sont divulguées qu'à titre d'information. RS Components se réserve la faculté de les modifier à tout moment sans préavis

Diese Daten werden nur zu Informationszwecken weitergegeben. Sirena S.p.A. behält sich das Recht vor, diese jederzeit ohne vorherige Ankündigung zu ändern.

Estos datos se divulgan solo con fines informativos. Sirena S.p.A. Se reserva el derecho de modificarlos en cualquier momento sin previo aviso.



## SCHEDA TECNICA

Technical data sheet  
Fiche technique  
Technisches Datenblatt  
Ficha técnica

06/09/19

### TEMPERATURA DI FUNZIONAMENTO

OPERATING TEMPERATURE  
TEMPERATURE DE SERVICE  
BETRIEBSTEMPERATUR  
TEMPERATURA DE FUNCIONAMIENTO

-30°C+50°C

### VIBRAZIONI

VIBRATIONS  
VIBRATIONS  
VIBRATIONEN  
VIBRACIONES

INDUSTRIAL CEI 60068-2-6 SINE

### CERTIFICAZIONI, OMOLOGAZIONI

CERTIFICATIONS, APPROVALS  
CERTIFICATIONS, HOMOLOGATIONS  
PRODUKTZERTIFIKATE, ZULASSUNGEN  
CERTIFICADOS, HOMOLOGACIONES

CE

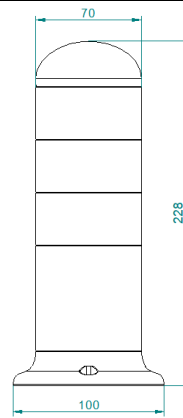
### FISSAGGIO

MOUNTING  
FIXATION  
FIXIERUNG  
FIJACIÓN

A incastro  
Stackable  
A encastrament  
Stapelbar  
Apilable

### DISEGNO

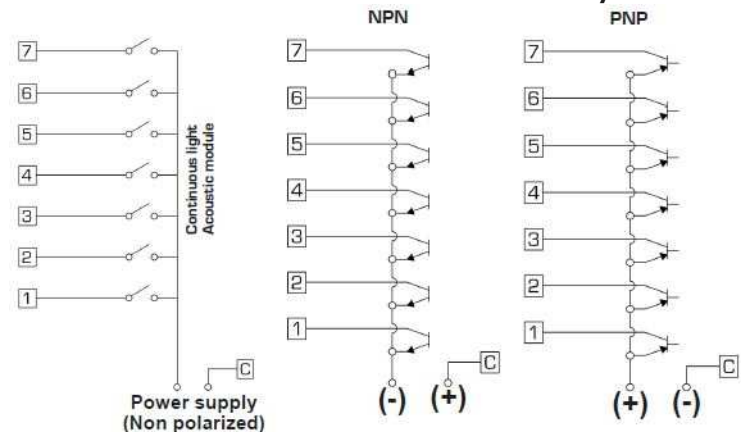
TECHNICAL DRAWING  
DESSIN  
TECHNISCHE ZEICHNUNG  
DIBUJO TECNICO



### COLLEGAMENTO ELETTRICO

ELECTRICAL WIRING  
RACCORDEMENT ELECTRIQUE  
ELEKTRISCHE VERBINDUNG  
CONEXIÓN ELÉCTRICA

### STEADY LIGHT CONNECTION BASE - 12/24V ACDC



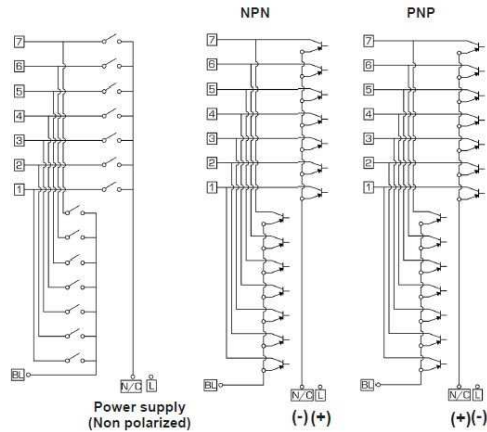
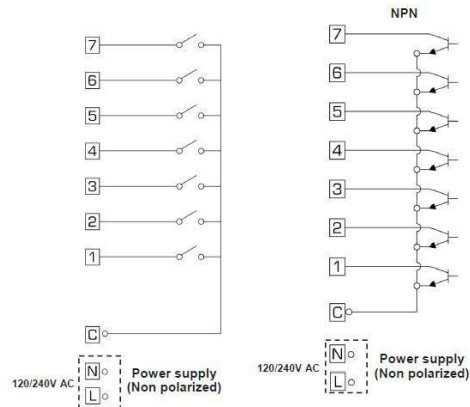
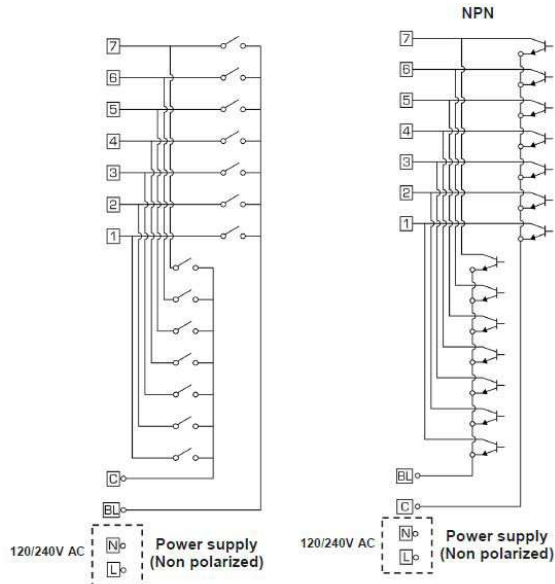
**Dati diffusi a solo scopo informativo. RS Components puo' modificare i dati in qualsiasi momento senza preavviso.**

These data are disclosed only for information purposes. RS Components reserves the right to modify them at any time without prior notice.

Les données ne sont divulguées qu'à titre d'information. RS Components se réserve la faculté de les modifier à tout moment sans préavis.

Diese Daten werden nur zu Informationszwecken weitergegeben. Sirena S.p.A. behält sich das Recht vor, diese jederzeit ohne vorherige Ankündigung zu ändern.

Estos datos se divulgan solo con fines informativos. Sirena S.p.A. se reserva el derecho de modificarlos en cualquier momento sin previo aviso.

**MULTI-FUNCTION CONNECTION BASE - 12/24V ACDC**

**STEADY LIGHT CONNECTION BASE - 120/240V AC**

**MULTI-FUNCTION CONNECTION BASE - 120/240V AC**


**Dati diffusi a solo scopo informativo. RS Components puo' modificare i dati in qualsiasi momento senza preavviso.**

These data are disclosed only for information purposes. RS Components reserves the right to modify them at any time without prior notice.

Les données ne sont divulguées qu'à titre d'information. RS Components se réserve la faculté de les modifier à tout moment sans préavis

Diese Daten werden nur zu Informationszwecken weitergegeben. Sirena S.p.A. behält sich das Recht vor, diese jederzeit ohne vorherige Ankündigung zu ändern.

Estos datos se divulgan solo con fines informativos. Sirena S.p.A. Se reserva el derecho de modificarlos en cualquier momento sin previo aviso.