

# 开关元 件

70-100.0

分销方  
Rs-online



<https://rs-online.eao.com/component/70-100.0/...>

您的产品:

---



## 70-100.0 开关元件

### 电气特性

|          |   |
|----------|---|
| 开关电压和电流: | max. 12 VDC, 50 mA<br>min. 1 VDC, 10 mA |
| 触点:      | 1 NO                                    |
| 开关额定值:   | 42 V @ 0,1 A                            |
| 电气寿命:    | 500 000 次 , 5VDC, 1mA                   |
| 耐电强度:    | 250 VAC, 1 minute                       |

### 机械特性

|       |  |
|-------|--|
| 端子:   | PCB端子  |
| 触点材质: | 银  |
| 开关动作: | 自复位  |
| 开关系统: | 短行程元件  |
| 开关系统: | 短行程快动开关系统具有两个独立的接触点和触觉操作<br>即使是非常轻的负载,<br>也能保证可靠的切换1常开触点 |
| 机械寿命: | 500 000 次叠加  |
| 操作力:  | 5 N ±2 N 带覆盖箔, > 50 N, 根据 DIN 42115, 最大操作力               |
| 操作行程: | 0.3 mm   |
| 重量:   | 0.001 kg   |

### 环境条件

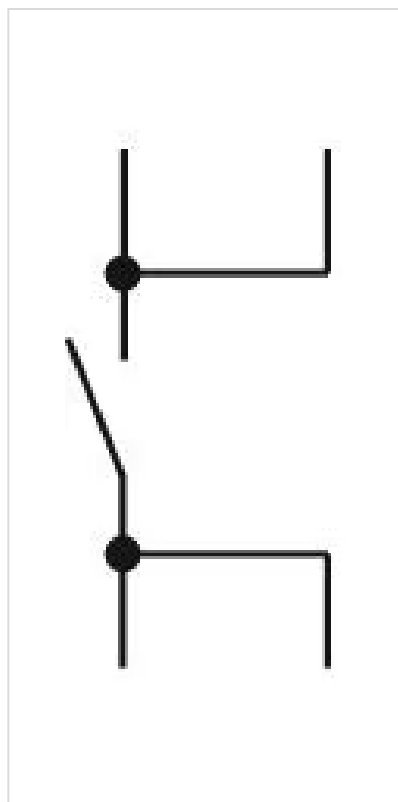
**IP保护:** IP65 (正面有覆膜箔)  
**工作温度:** - 20 °C ... + 70 °C  
**储存温度:** - 30 °C ... + 85 °C

### 证书

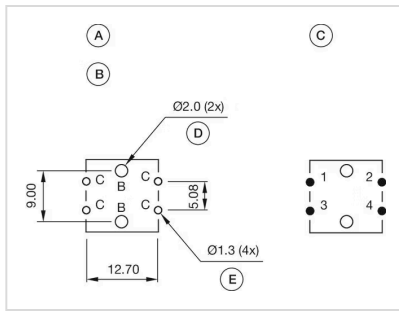
**符合标准:** CE, UKCA, 2011 / 65 / EC (RoHS)  
**REACH:** REACH compliant  
**RoHS:** RoHS compliant

### 其他

**简述:** 开关元件, 短行程元件, 42 V @ 0,1 A, 银, 1 NO, PCB端子  
**产品属性:** 不带间隔帽的操作  
**接线图:**



**组件布局:**



- A = 带灯的开关元件
- B = 孔位布置 (部件侧)
- C = 占用计划 (部件侧)
- D = 非金属定位的孔
- E = 开关元件的孔

外形尺寸:

