

RAD FN 100X30/40 GLEITLAGER 12

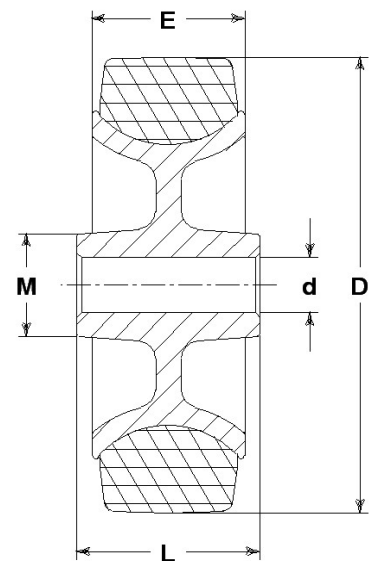
Rad Serie FN

Hitzebeständige Räder (250°C) und gute Flächen. Non-marking Gummiring und Gleitlager Lagerung. Für manuelle Anwendungen. Nicht geeignet für Hochleistungs. Tragfähigkeit nach EN 12527 und EN 12532 ohne Hindernisse. Nicht verwenden den Feststeller bei Temperaturen > 40°C.
Gleitlager.



Technische Daten

Raddurchmesser	D	100 mm
Laufbreite	E	30,0 mm
Achsloch-Durchmesser	d	12 mm
Artikelgewicht		0,240 kg
Nabenlänge	L	40 mm
Tragfähigkeit		80 kg



ALLGEMEINE ERWÄGUNGEN / EMPFEHLUNGEN UND HINWEISE

Die angeführten Texte und der komplette Katalog in der neusten aktualisierten Version stehen in unserem Web-Site zur Verfügung www.lagspa.it. Die aufgeführten Maße, Beschreibungen, Merkmale und Abbildungen sind rein hinweisend und können jederzeit, ohne Vorankündigung verändert werden. Die abgebildeten Produkte sind nicht unbedingt im Lager verfügbar und verpflichten uns nicht zu ihrer Lieferung. Die von uns durchgeführten Abnahmeprüfungen beziehen sich auf Originalprodukte mit Originalzubehör: das teilweise Ersetzen einer Komponente durch andersartige Teile kann die Ergebnisse beeinträchtigen und läßt jede Garantie automatisch verfallen. Für Sonderanwendungen wenden Sie sich an unseren Technischen Kundendienst (sales@lagspa.it).