



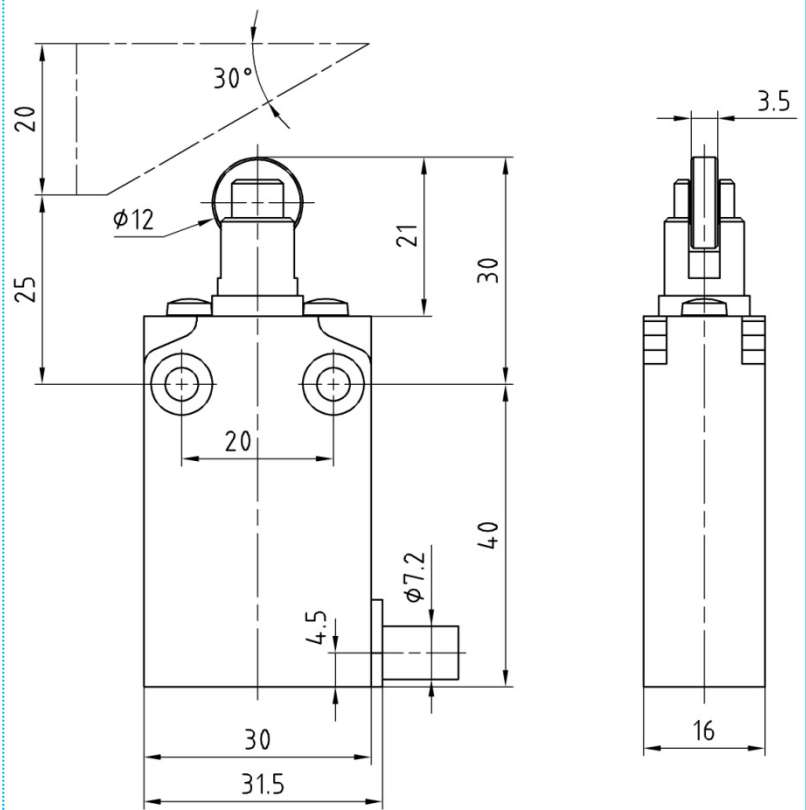
EP1G12ZU

- Thermoplastgehäuse
- IP67
- Vorverkabelt

Anschlusskabel
U = UL standard Kabel 5x0.75; L=1m

Z = Sprungschaltkontakte (1S + 1 Ö)

Breite 30mm
 Lenkstößel
 (Stahl)



Schaltbild

z		<p>0 1.7 3.3 6.9 8.7 mm</p>	Zwangsöffnung nach IEC 60947-5	

Allgemeine technische Daten

			Thermoplastgehäuse
Vorschriften			IEC 60947-5-1 - EN 60947-5-1
Zertifikate - Zulassungen			UL - CSA - EAC
Umgebungstemperatur			
– Betrieb	°C		– 25 ... + 70
– Lagerung	°C		– 40 ... + 70
Schutz gegen elektrischen Schlag (nach IEC 61140)			Klasse II
Schutzart (nach IEC 60529 und EN 60529)			IP67
Schutzart (nach UL 50)			Gehäuse Typ 1 ("indoor use only")
Isolationsspannung U_i			
– Nach IEC 60947-1 und EN 60947-1			400 V (Umweltkategorie 3)
– Nach UL 508 und CSA C22-2 n° 14			B300, R300
Thermischer Nennstrom I_{th}	A		10
(nach IEC 60947-5-1 und EN 60947-5-1) $\theta < 40^\circ\text{C}$			
Kurzschlusschutz	A		10
$U_e < 500\text{V a.c.}$ – gG (gl) Sicherung			
Nennstrom			
I_e / AC-15 (nach IEC 60947-5-1)	24V - 50/60 Hz	A	10
	120V - 50/60 Hz	A	6
	240V - 50/60 Hz	A	3
I_e / DC-13 (nach IEC 60947-5-1)	24V - d.c.	A	2.8
	125V - d.c.	A	0.55
	250V - d.c.	A	0.27
Schaltfrequenz	Schaltsp/Std		3600
Lastfaktor			0.5
Kontaktwiderstand	m Ω		25
Mech. Lebensdauer	Millionen Schaltspiele		10