



Artikelname | *Item name*: AC/USB-Typ-C-Netzteil HomeCharger HC130PD Wand |
AC/USB Type-C power supply HomeCharger HC130PD wall

Artikel-Nummer | *Item number*: 1001-0173

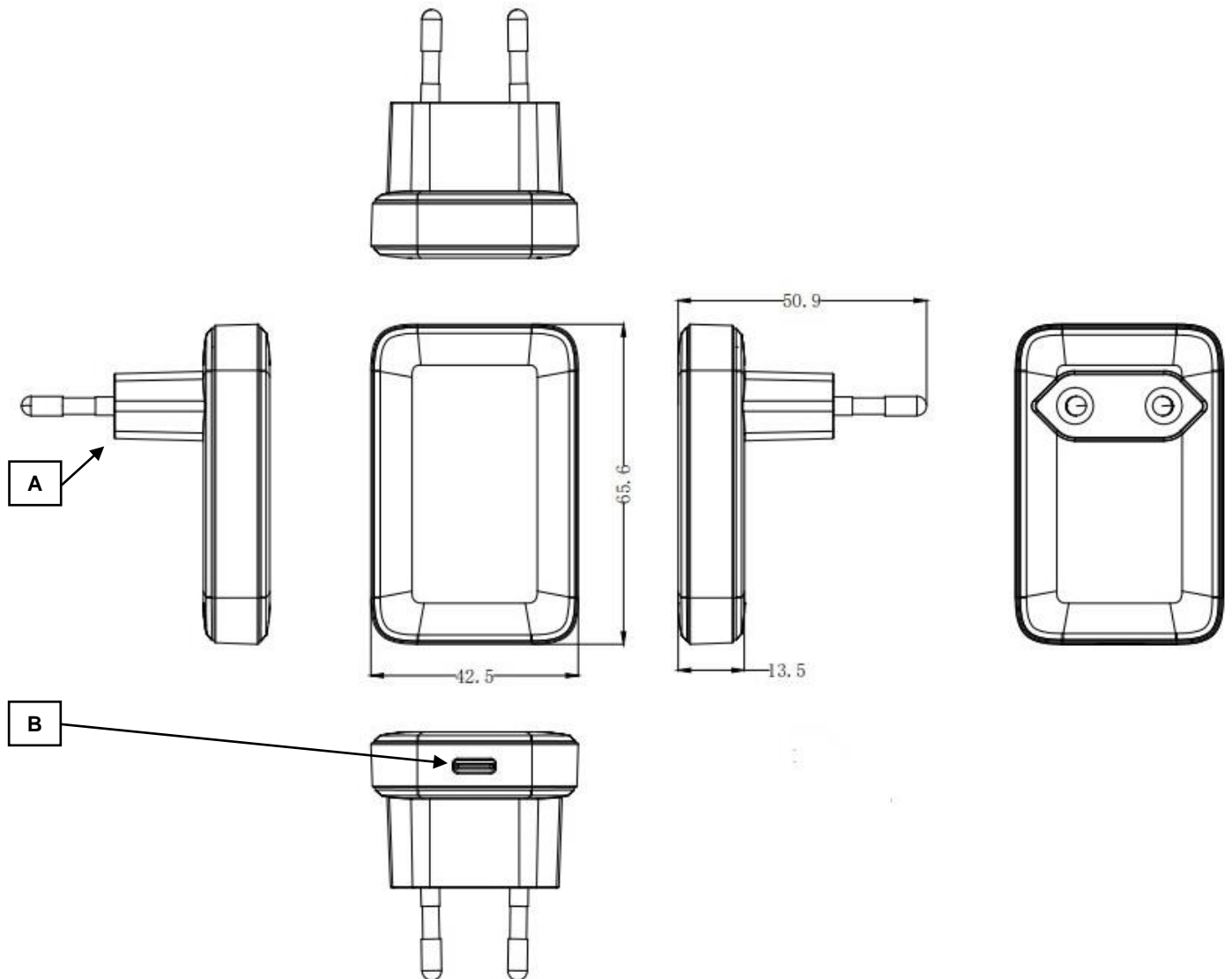
Projektnummer | *Project number*: 811692

Ersteller / Datum | *Creator / Date*: DC / 03.02.2025

Version	Änderung <i>Change</i>	Datum <i>Date</i>	Name
V1	Eingangsstrom und Bild aktualisiert <i>Input current and picture updated</i>	20.05.2025	DC
V0	---	27.02.2025	MS

Vorlagenname | *Template name*: ODA_template_AC_power-supply, Vorlagenversion | *Template version*: V2

Zeichnung des AC-Netzteils | *Drawing of the AC power supply:*



Teilebeschreibungen:		Part descriptions:	
A	EU-Stecker	A	EU plug
B	USB-Typ-C-Anschluss	B	USB Type-C port

Technische Daten des AC-Netzteils | Technical data of the AC power supply:

Technische Daten des AC-Netzteils: Allgemeine Daten		Technical data of the AC power supply: Common data		
Eingangsstecker:	EU-Stecker	Input plug:	EU plug	
Eingangsspannung:	100 V - 240 V ±10 % AC	Input voltage:	100 V - 240 V ±10 % AC	
Eingangstrom:	Max. 0,8 A	Input current:	Max. 0.8 A	
Eingangswechselstromfrequenz:	60 Hz / 50 Hz	Input AC frequency:	60 Hz / 50 Hz	
Ausgangsspannung:	3,3 V - 20,0 V ±5 % DC stabilisiert	Output voltage:	3.3 V - 20.0 V ±5 % DC regulated	
Max. Ausgangsstrom:	3,0 A	Max. output current:	3.0 A	
Max. Ausgangsleistung:	33,0 W	Max. output power:	33.0 W	
Durchschnittliche Effizienz im Betrieb (230 V):	81,4 %	Average active efficiency (230 V):	81.4 %	
Effizienz bei geringer Last (10 %; 230 V):	78,5 %	Efficiency at low load (10 %; 230 V):	78.5 %	
Leistungsaufnahme bei Null-Last (230 V):	< 0,10 W	No-load power consumption (230 V):	< 0.10 W	
Gerätetyp:	Externes AC-Netzteil, welches nur eine Ausgangsspannung gleichzeitig erzeugen kann.	Device type:	External AC power supply that can only generate one output voltage at a time.	
Ausgangs-Verbindung:	1x USB-Typ-C-Anschluss	Output connection:	1x USB Type-C port	
Kompatibel mit:	PD2.0 / PD3.0 / PPS / QC4+ / QC3.0 / QC2.0 / AFC / FCP / SCP / DCP (USB-BC 1.2) / Apple-2.4A / Samsung-5V-2A	Compatible with:	PD2.0 / PD3.0 / PPS / QC4+ / QC3.0 / QC2.0 / AFC / FCP / SCP / DCP (USB-BC 1.2) / Apple-2.4A / Samsung-5V-2A	
Ausgangsdaten:	Fix:	5,0 V ±5 % / 3,0 A / 15,0 W	Fixed:	5.0 V ±5 % / 3.0 A / 15.0 W
		9,0 V ±5 % / 3,0 A / 27,0 W		9.0 V ±5 % / 3.0 A / 27.0 W
		12,0 V ±5 % / 2,5 A / 30,0 W		12.0 V ±5 % / 2.5 A / 30.0 W
		15,0 V ±5 % / 2,0 A / 30,0 W		15.0 V ±5 % / 2.0 A / 30.0 W
		20,0 V ±5 % / 1,5 A / 30,0 W		20.0 V ±5 % / 1.5 A / 30.0 W
	PPS:	3,3-11,0 V ±5 % / 3,0 A / 33,0 W	PPS:	3.3-11.0 V ±5 % / 3.0 A / 33.0 W
Ausgangsschutz:	Kurzschlusschutz Überstromschutz (OCP; für mehr Details, siehe extra Tabelle „Überstromschutzliste“ unten)	Output protection:	Short circuit protection Over current protection (OCP; for more details, see extra "Over current protection list" table below)	
Umgebungstemperatur im Betrieb:	-5 °C ... 25 °C	Ambient temperature at operation:	-5 °C ... 25 °C	
Lagertemperatur:	-20 °C ... 70 °C	Storage temperature:	-20 °C ... 70 °C	
Netto-Gewicht:	53,5 g ± 5 g	Net Weight:	53.5 g ± 5 g	
Gehäuseabmessungen:	65,6 mm x 50,9 mm x 42,5 mm	Housing dimensions:	65.6 mm x 50.9 mm x 42.5 mm	
Gehäusematerial:	Kunststoff UL94V-0	Housing material:	Plastic UL94V-0	
Ausgangsbrummspannung:	≤ 200 mVp-p (Konditionen: 20 MHz Bandbreite Oszilloskop; 10 µF Elektrolyt-Kondensator; 0,1 µF Keramik-Kondensator; Last: Volle Last)	Output voltage ripple:	≤ 200 mVp-p (Conditions: 20 MHz bandwidth oscilloscope; 10 µF electrolytic capacitor; 0.1 µF ceramic capacitor; Load: Full load)	
Schutzklasse:	II	Protection class:	II	
Approbationen:	CE	Approvals:	CE	
Enthaltenes Zubehör:	Bedienungsanleitung	Included accessories:	Operating instruction	
Verpackung:	Farbige Faltschachtel	Package:	Coloured folding box	

Technische Daten des AC-Netzteils: Überstromschutzliste		Technical data of the AC power supply: Over current protection list	
5,0 V	3,60 A max.	5.0 V	3,60 A max.
9,0 V	3,70 A max.	9.0 V	3,70 A max.
12,0 V	3,10 A max.	12.0 V	3,10 A max.
15,0 V	2,50 A max.	15.0 V	2,50 A max.
20,0 V	2,25 A max.	20.0 V	2,25 A max.

Folgendes bezieht sich auf das ganze Dokument:

- Alle nicht-mechanischen Messwerte haben $\pm 10\%$ Toleranz, sofern nicht anders angegeben.
- Mechanische Toleranzen: DIN 2768 c, sofern nicht anders angegeben.
- Werte ohne Toleranzen sind typische Werte. |

The following applies to the entire document:

- *All non-mechanical measurements have $\pm 10\%$ tolerance unless otherwise stated.*
- *Mechanical tolerances: DIN 2768 c unless otherwise stated.*
- *Values without tolerances are typical values.*