

Distributeur 3/2, commande électrique, Série NL2-SOV

- Raccordement de l'air comprimé G 1/4
- Raccordement direct
- Raccordement électrique : Connecteur, ISO 6952, forme B



Type de construction

Distributeur à clapet, montage en batterie possible

Composants

Distributeur 3/2, commande électrique

Débit nominal 1 ► 2

1100 l/min

Débit nominal 2 ► 3

450 l/min

Pression de service mini/maxi

2,5 ... 10 bar

Fluide

Air comprimé Gaz neutres

Température min./max. du fluide

-10 ... 60 °C

Température ambiante mini./maxi.

-10 ... 60 °C

Pilote

Interne

Principe d'étanchéité

à étanchéification souple

Taille de particule max.

5 µm

Indice de protection selon la norme DIN EN 61140 Avec connecteur

IP65

Durée de mise en circuit

100 %

Poids

Voir tableau ci-dessous

Données techniques

Référence			Entrée raccord d'air comprimé	Sortie raccord d'air comprimé
0821300922		—	G 1/4	G 1/4
0821300923		—	G 1/4	G 1/4
0821300924		—	G 1/4	G 1/4
0821300929			G 1/4	G 1/4

Référence	Échappement	Tension de service des équipements
		CC
0821300922	G 1/4	24 V
0821300923	G 1/4	-
0821300924	G 1/4	-
0821300929	G 1/4	-

Référence	Tension de service des équipements
	CA 50 Hz
0821300922	-
0821300923	230 V
0821300924	-
0821300929	-

Référence	Tension de service des équipements	Puissance absorbée
	CA 60 Hz	CC
0821300922	-	4,8 W
0821300923	230 V	-
0821300924	-	-
0821300929	-	-

Référence	Puissance de maintien	Puissance de mise en marche	Commande manuelle
	CA 50 Hz	CA 50 Hz	
0821300922	-	-	-
0821300923	8,5 VA	11,8 VA	-
0821300924	-	-	-
0821300929	-	-	À crantage

Référence	Raccordement électrique	Raccord électrique normé
	Distributeur pilote	
0821300922	Connecteur, ISO 6952, forme B	ISO 6952
0821300923	Connecteur, ISO 6952, forme B	ISO 6952
0821300924	Connecteur, ISO 6952, forme B	-
0821300929	Connecteur, ISO 6952, forme B	-

Référence	Distributeur de base avec connecteur électrique	Protection contre inversion de polarités
0821300922	-	Protection contre les inversions de polarité
0821300923	-	Protection contre les inversions de polarité
0821300924	Distributeur pilote sans bobine	Protection contre les inversions de polarité

Référence	Distributeur de base avec connecteur électrique	Protection contre inversion de polarités
0821300929	Distributeur pilote sans bobine	Protection contre les inversions de polarité

Référence	Poids
0821300922	0,45 kg
0821300923	0,45 kg
0821300924	0,49 kg
0821300929	0,45 kg

Débit nominal Qn avec pression secondaire p2 = 6 bar et $\Delta p = 0.1$ bar

Informations techniques

Le point de rosée sous pression doit se situer à au moins 15 °C sous la température ambiante et la température du fluide et peut atteindre max. 3 °C .

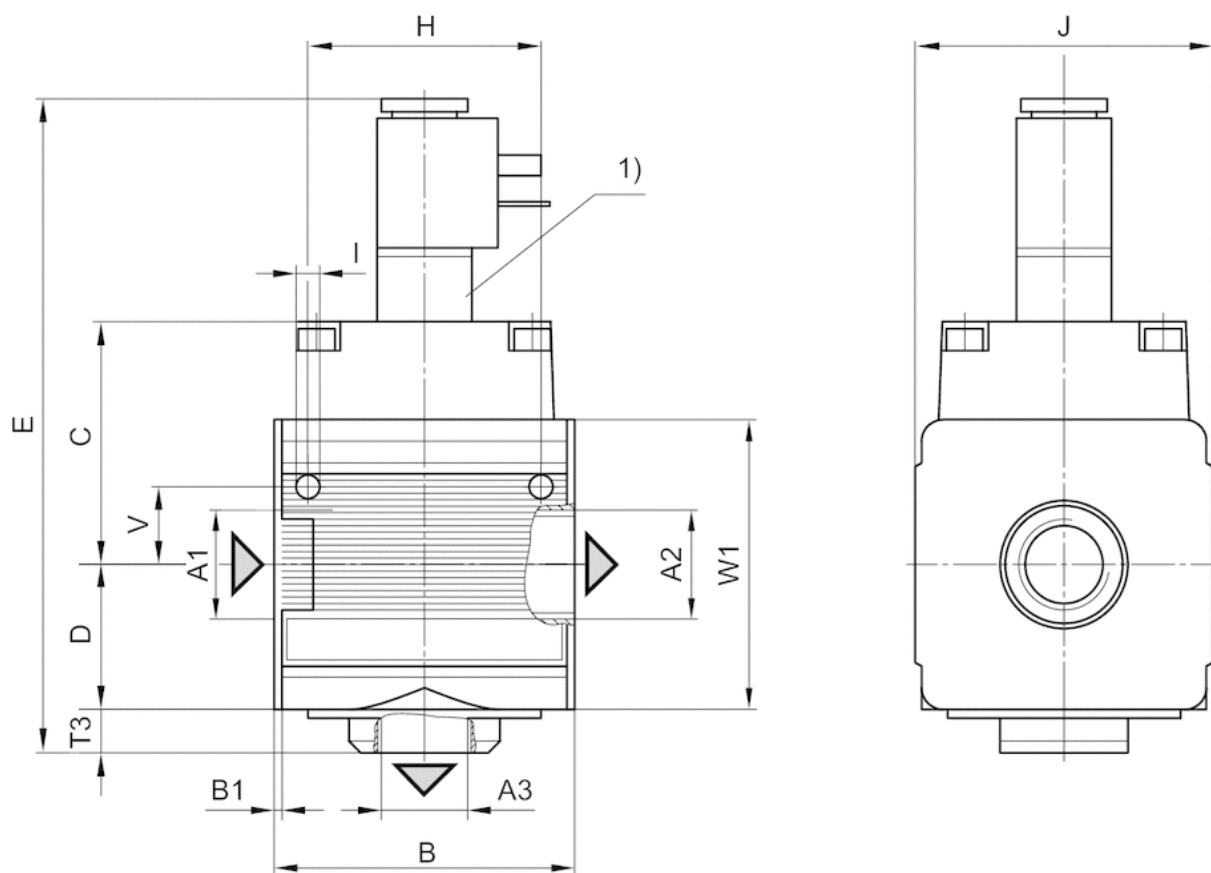
La modification du sens de débit (d'une alimentation en air comprimé à gauche à une alimentation en air comprimé à droite) s'effectue en tournant le composant de 180° sur l'axe vertical. Pour de plus amples détails, veuillez consulter la notice d'instruction.

Informations techniques

Matériau	
Boîtier	Zinc coulé sous pression
Plaque frontale	Plastique acrylonitrile-styrène-butadiène
Joints	Plastique acrylonitrile-styrène-butadiène

Dimensions

Dimensions



A1 = entrée

A2 = sortie

A3 = sortie

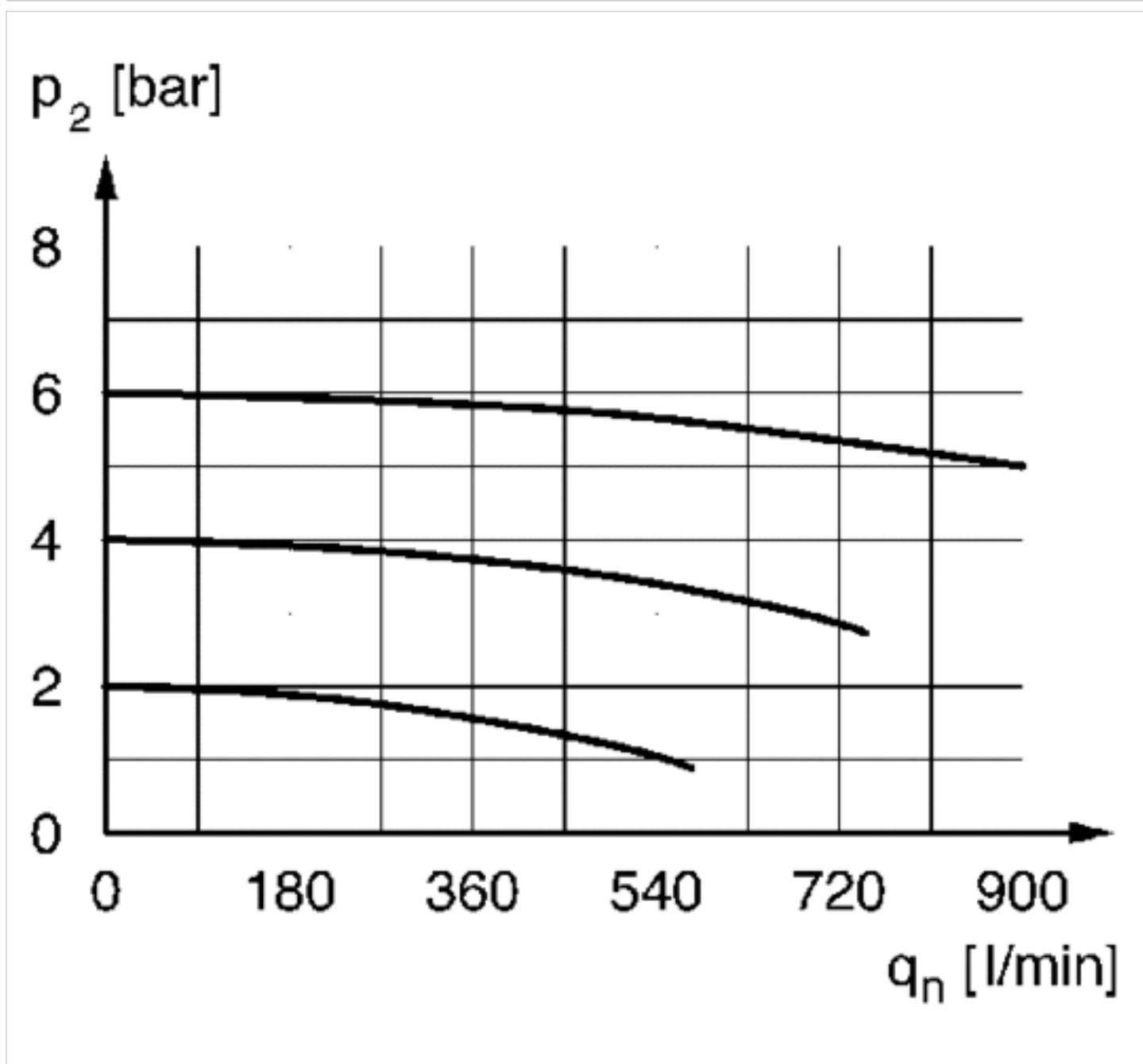
1) à commande électrique

Dimensions en mm

A1	A2	A3	B	B1	C	D	E	H	I	J	T3	V	W1
G 1/4	G 1/4	G 1/4	48	1.5	44	26	131	36	4.4	47	10	12.3	52

Diagrammes

Caractéristiques de débit



p_2 = pression secondaire
 q_n = débit nominal

Efficient pneumatic solutions, our program: cylinders and drives, valves and valve systems, air supply management



Visit us: [Emerson.com/Aventics](https://www.emerson.com/Aventics)

Your local contact: [Emerson.com/contactus](https://www.emerson.com/contactus)



Emerson.com



[Facebook.com/EmersonAutomationSolutions](https://www.facebook.com/EmersonAutomationSolutions)



[LinkedIn.com/company/Emerson-Automation-Solutions](https://www.linkedin.com/company/Emerson-Automation-Solutions)



[Twitter.com/EMR_Automation](https://twitter.com/EMR_Automation)

An example configuration is depicted on the title page. The delivered product may thus vary from that in the illustration. Subject to change. This Document, as well as the data, specifications and other information set forth in it, are the exclusive property of AVENTICS GmbH. It may not be reproduced or given to third parties without its consent. Only use the AVENTICS products shown in industrial applications. Read the product documentation completely and carefully before using the product. Observe the applicable regulations and laws of the respective country. When integrating the product into applications, note the system manufacturer's specifications for safe use of the product. The data specified only serve to describe the product. No statements concerning a certain condition or suitability for a certain application can be derived from our information. The information given does not release the user from the obligation of own judgement and verification. It must be remembered that the products are subject to a natural process of wear and aging.

The Emerson logo is a trademark and service mark of Emerson Electric Co. Brand logotype are registered trademarks of one of the Emerson family of companies. All other marks are the property of their respective owners. © 2021 Emerson Electric Co. All rights reserved.
2021-04



CONSIDER IT SOLVED™