



C2C-SA15030A10000

deTec

SIKKERHEDSLYSGITRE

SICK
Sensor Intelligence.



Bestillingsoplysninger

deTec2 Core

Opløsning	Rækkevidde	Beskyttelsesfelthøjde	Systemdel	Type	Varenr.
30 mm	15 m	1.500 mm	Sender	C2C-SA15030A10000	1213216

Andre instrumentudførelser og tilbehør → www.sick.com/deTec

Billeder kan afvige



Oversigt over tekniske data

Egenskaber

Anvendelsesområde	Standard-industrimiljø
Systemdel	Sender
Kompatibel modtager	1213217
Opløsning	30 mm
Rækkevidde	15 m
Beskyttelsesfelthøjde	1.500 mm
Uden blinde zoner	Ja
Synkronisering	Optisk synkronisering
Indeholdt i levering	Sender

Sikkerhedstekniske parametre

Type	Type 2 (IEC 61496-1)
Sikkerhedsintegritetsniveau	SIL1 (IEC 61508) SILCL1 (IEC 62061)
Kategori	Kategori 2 (ISO 13849-1)
Performance level	PL c (ISO 13849-1)
PFH _D (gennemsnitlig sandsynlighed for farligt svigt pr. time)	31 x 10 ⁻⁹
T _M (levetid)	20 År (ISO 13849-1)
Sikker tilstand i tilfælde af fejl	Mindst en transistorudgang (OSSD) er slukket.

Funktioner

Sikkerhedsdrift	✓
Automatisk indmåling af beskyttelsesfeltbredde	✓

Grænseflader

Systemtilslutning	M12 stik, 5-polet
-------------------	-------------------

¹⁾ Yderligere informationer om Flexi Soft -> www.sick.com/Flexi_Soft.

Statusdisplay	LEDs
Feltbus, industrielt netværk Integration via sikkerhedsstyringen Flexi Soft	CANopen ¹⁾ DeviceNet™ EtherCAT® EtherNet/IP™ Modbus TCP PROFIBUS DP PROFINET

¹⁾ Yderligere informationer om Flexi Soft -> www.sick.com/Flexi_Soft.

Elektriske data

Beskyttelsesklasse	III (IEC 61140)
Forsyningsspænding U_v	24 V DC (19,2 V ... 28,8 V)
Rippel	≤ 10 %
Effektforbrug, typisk	1,2 W (DC)

Mekaniske data

Dimensioner	Se måltegning
Husets materiale	Ekstruderede profiler af aluminium
Bøjningsradius	
Ved stationær montage	> 12 x ledningsdiameter
Under bevægelse	> 15 x ledningsdiameter

Omgivelsesdata

Kapslingsklasse	IP65 (IEC 60529) IP67 (IEC 60529)
Omgivelsestemperatur	-30 °C ... +55 °C
Lagertemperatur	-30 °C ... +70 °C
Luftfugtighed	15 % ... 95 %, ikke kondenserende
Vibrationsmodstand	5 g, 10 Hz ... 55 Hz (IEC 60068-2-6)
Chokmodstand	10 g, 16 ms (IEC 60068-2-27)

Yderligere oplysninger

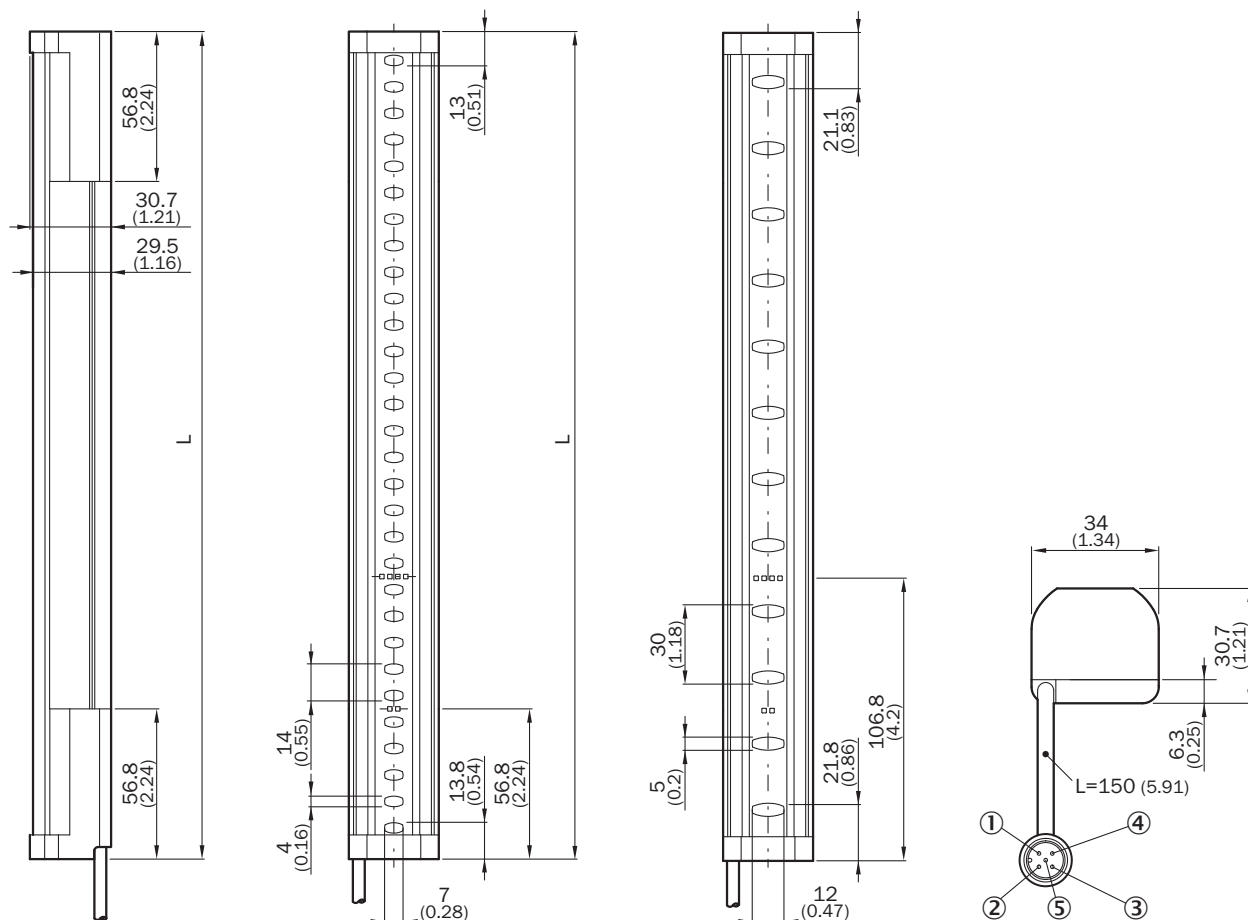
Bølgelængde	850 nm
Lystype	Nær infrarød (NIR), usynlig

Klassifikationer

ECl@ss 5.0	27272704
ECl@ss 5.1.4	27272704
ECl@ss 6.0	27272704
ECl@ss 6.2	27272704
ECl@ss 7.0	27272704
ECl@ss 8.0	27272704
ECl@ss 8.1	27272704
ECl@ss 9.0	27272704
ECl@ss 10.0	27272704
ECl@ss 11.0	27272704

ETIM 5.0	EC002549
ETIM 6.0	EC002549
ETIM 7.0	EC002549
UNSPSC 16.0901	46171620

Måltegning (Dimensioner i mm)

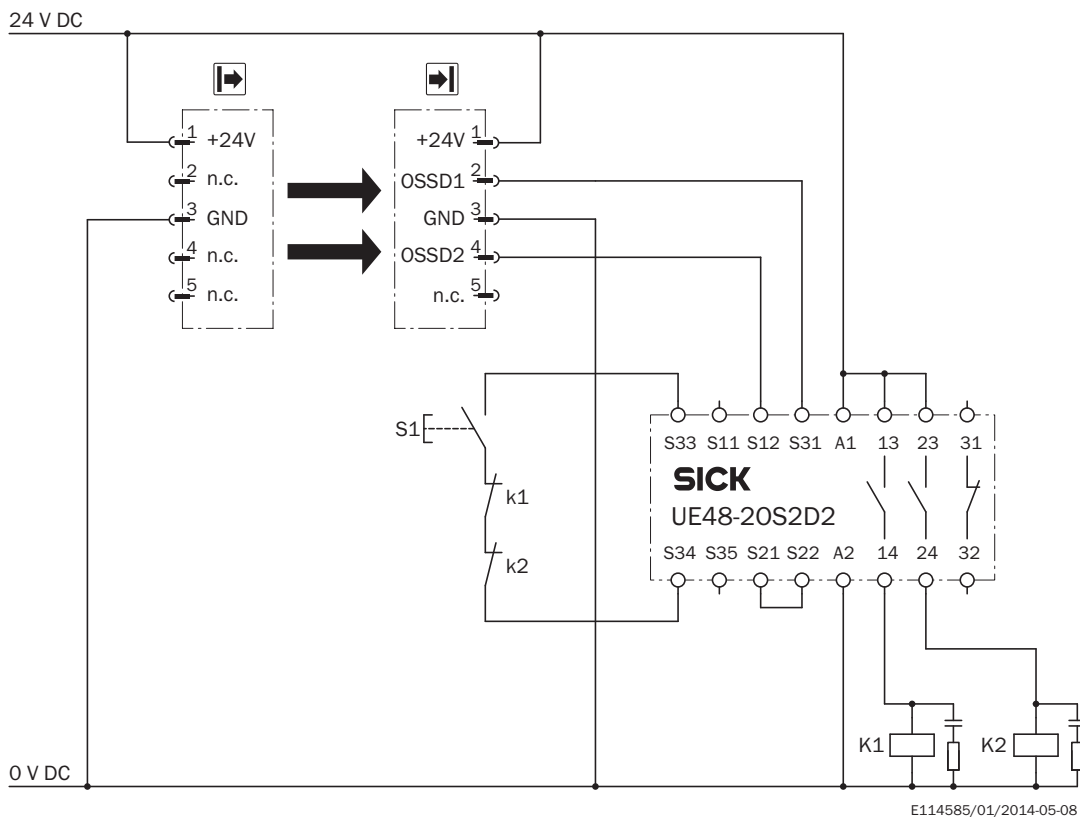


Beskyttelsesfeithøjde	L
300 (11.81)	313 (12.32)
450 (17.72)	463 (18.23)
600 (23.62)	613 (24.13)
750 (29.53)	763 (30.04)
900 (35.43)	913 (35.94)
1,050 (41.34)	1,063 (41.85)
1,200 (47.24)	1,213 (47.76)
1,350 (53.15)	1,362 (53.62)
1,500 (59.06)	1,512 (59.53)
1,650 (64.96)	1,662 (65.43)
1,800 (70.87)	1,812 (71.34)

Beskyttelsesfelthøjde	L
1,950 (76.77)	1,962 (77.24)
2,100 (82.68)	2,112 (83.15)

Detekteringseksempel

Sikkerhedslysgitter deTec2 Core på sikkerhedsrelæ UE48-20S



Opgave

Tilslutning af et sikkerhedslysgitter deTec2 Core til UE48-20S.

Driftsmåde: Med genstartsspærre og kontaktorovervågning.

Funktionsmåde

Når lysvejen er fri, er udgangene OSSD1 og OSSD2 spændingsførende. Hvis K1 og K2 er fejlfrie og befinder sig i hvileposition, er systemet indkoblingsklart og afventer et indgangssignal/indkoblingssignal. Ved at trykke på og slippe taste S1 aktiveres UE48-20S. Udgangene (kontakterne 13–14 og 23–24) aktiverer kontaktorerne K1 og K2. Når en eller flere lysstråler brydes, deaktiveres udgangene OSSD1 og OSSD2 på UE48-20S. Kontaktorerne K1 og K2 deaktiveres.

Fejlanalyse

Kortslutning af OSSD'ernes udgangene registreres og fører til låsning (lockout). Hvis en af kontaktorerne K1 eller K2 ikke forholder sig korrekt, vil det blive registreret. Frakoblingsfunktionen bevares. Ved manipulation af taste S1 (f.eks. når den holdes nede) frigiver UE48-20S ikke udgangsstrømkredse igen.

Bemærkninger

¹⁾ Udgangskredse: Disse kontakter skal tilsluttes til styringen på en sådan måde, at den farlige tilstand ophører, når udgangskredsen er åben. Ved kategori 4 og 3 skal tilslutningen ske via to kanaler (x- og y-stier). Tilslutning til styringen via én kanal (z-sti) kan kun ske ved enkeltkanalsstyring og under hensyntagen til risikoanalysen.

Anbefalet tilbehør

Andre instrumentudførelser og tilbehør → www.sick.com/deTec

	Kort beskrivelse	Type	Varenr.
Klemme- og justeringsbeslag			
	4 stk., FlexFix-beslag til 2 enheder (f.eks. sender og modtager), justerbar ± 15°, inklusive skrue M5, Plast	BEF-1SHABPKU4	2066614
	4 stk., FlexFix-beslag til 2 enheder (f.eks. sender og modtager), Plast	BEF-3SHABPKU4	2098710
Fordelere			
	Hoved A: Hunstik, M12, 5-polet, A-kodet Hoved B: Stik, M12, 5-polet, A-kodet 5-polet	DSC-1205T000025KM0	6030664
Stikforbindelser og ledninger			
	Hoved A: Hunstik, M12, 5-polet, lige, A-kodet Hoved B: Stik, M12, 5-polet, lige, A-kodet Ledning: Sensor-/aktuator-ledning, PUR, halogenfri, uskærmet, 2 m	YF2A15-020UB5M2A15	2096009
	Hoved A: Hunstik, M12, 5-polet, lige, A-kodet Hoved B: Stik, M12, 5-polet, lige, A-kodet Ledning: Sensor-/aktuator-ledning, PUR, halogenfri, uskærmet, 5 m	YF2A15-050UB5M2A15	2096010
	Hoved A: Hunstik, M12, 5-polet, lige, A-kodet Hoved B: Stik, M12, 5-polet, lige, A-kodet Ledning: Sensor-/aktuator-ledning, PUR, halogenfri, uskærmet, 10 m	YF2A15-100UB5M2A15	2096011
	Hoved A: Hunstik, M12, 5-polet, lige, A-kodet Hoved B: løs kabelende Ledning: Sensor-/aktuator-ledning, PUR, halogenfri, uskærmet, 2 m	YF2A15-020UB5XLEAX	2095617
	Hoved A: Hunstik, M12, 5-polet, lige, A-kodet Hoved B: løs kabelende Ledning: Sensor-/aktuator-ledning, PUR, halogenfri, uskærmet, 5 m	YF2A15-050UB5XLEAX	2095618
	Hoved A: Hunstik, M12, 5-polet, lige, A-kodet Hoved B: løs kabelende Ledning: Sensor-/aktuator-ledning, PUR, halogenfri, uskærmet, 10 m	YF2A15-100UB5XLEAX	2095619

OVERBLIK OVER SICK

SICK er en af verdens førende producenter af intelligente sensorer og sensorløsninger til industrielle applikationer. En enestående vifte af produkter og serviceydelser skaber det perfekte grundlag for sikker og effektiv styring af processer, til beskyttelse af mennesker mod uheld og forebyggelse af miljøskader.

Vi har stor erfaring på mange områder og kender de tilhørende processer og krav. Med vore intelligente sensorer kan vi derfor levere præcis det, som vore kunder ønsker. Systemløsninger testes og optimeres med henblik på kundespecifikke ønsker i applikationscentre i Europa, Asien og Nordamerika. Alt i alt gør det os til en pålidelig leverandør og udviklingspartner.

Vort sortiment kompletteres af omfattende serviceydelser: SICK LifeTime Services supporterer under hele maskinens levetidscyklus og sørger for sikkerhed og produktivitet.

Det er, hvad vi mener med "Sensor Intelligence".

TÆT PÅ I HELE VERDEN:

Kontaktpersoner og afdelinger → www.sick.com