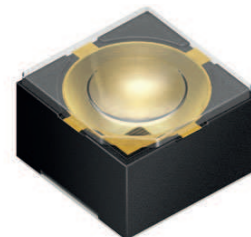


IR OSLUX (810nm) - 20°

IR OSLUX (810nm)

Draft Version 0.1

SFH 4780S



Features:

- IR lightsource with high efficiency
- Double stack emitter
- Low thermal resistance (Max. 25 K/W)
- Centroid wavelength 810 nm
- Small package dimensions (LxWxH): 3.5mm x 3.5mm x 2.4mm
- Narrow half angle (+/- 10°)

Applications

- Infrared Illumination

Notes

Depending on the mode of operation, these devices emit highly concentrated non visible infrared light which can be hazardous to the human eye. Products which incorporate these devices have to follow the safety precautions given in IEC 60825-1 and IEC 62471.

Besondere Merkmale:

- IR-Lichtquelle mit hohem Wirkungsgrad
- 2-fach stack Emitter
- Niedriger Wärmewiderstand (Max. 25 K/W)
- Schwerpunktwellenlänge 810 nm
- Kleine Gehäuseabmessungen (LxBxH): 3.5mm x 3.5mm x 2.4mm
- Enger Abstrahlwinkel (+/- 10°)

Anwendungen

- Infrarotbeleuchtung

Hinweise

Je nach Betriebsart emittieren diese Bauteile hochkonzentrierte, nicht sichtbare Infrarot-Strahlung, die gefährlich für das menschliche Auge sein kann. Produkte, die diese Bauteile enthalten, müssen gemäß den Sicherheitsrichtlinien der IEC-Normen 60825-1 und 62471 behandelt werden.

Ordering Information
Bestellinformation

| Type: Typ: | Radiant Intensity Strahlstärke $I_F = 1 \text{ A}$, $t_p = 10 \text{ ms}$ I_e [mW/sr] | Ordering Code Bestellnummer |
|---------------|---|--------------------------------|
| SFH 4780S | 2900 (≥ 2200) | Q65111A6054 |

Note: measured at a solid angle of $\Omega = 0.001 \text{ sr}$

Anm.: gemessen bei einem Raumwinkel $\Omega = 0.001 \text{ sr}$

Maximum Ratings ($T_A = 25 \text{ }^\circ\text{C}$)

Grenzwerte

| Parameter Bezeichnung | Symbol Symbol | Values Werte | Unit Einheit |
|---|----------------------|-----------------|------------------|
| Operation and storage temperature range Betriebs- und Lagertemperatur | T_{op} ; T_{stg} | -40 ... 85 | $^\circ\text{C}$ |
| Junction temperature Sperrschichttemperatur | T_j | 145 | $^\circ\text{C}$ |
| Reverse voltage Sperrspannung | V_R | 1 | V |
| Forward current Durchlassstrom | I_F | 500 | mA |
| Surge current Stoßstrom ($t_p \leq 200 \text{ } \mu\text{s}$, $D = 0$) | I_{FSM} | 2 | A |
| Power consumption Leistungsaufnahme | P_{tot} | 1.8 | W |
| Thermal resistance junction - solder point Wärmewiderstand Sperrschicht - Lötpad | R_{thJS} | 25 | K / W |
| ESD withstand voltage ESD Festigkeit (acc. to ANSI/ ESDA/ JEDEC JS-001 - HBM) | V_{ESD} | 2 | kV |

Note: For the forward current and power consumption please see "maximum permissible forward current" diagram

Anm.: Für den Vorwärtsgleichstrom und die Leistungsaufnahme siehe auch das "maximal zulässige Durchlassstrom" Diagramm

Characteristics ($T_A = 25\text{ °C}$)

Kennwerte

| Parameter Bezeichnung | Symbol Symbol | Values Werte | Unit Einheit |
|--|-----------------------------------|--------------------|-----------------|
| Peak wavelength Emissionswellenlänge ($I_F = 1\text{ A}$, $t_p = 10\text{ ms}$) | (typ) λ_{peak} | 820 | nm |
| Centroid Wavelength Schwerpunktwellenlänge ($I_F = 1\text{ A}$, $t_p = 10\text{ ms}$) | (typ) $\lambda_{\text{centroid}}$ | 810 | nm |
| Spectral bandwidth at 50% of I_{max} Spektrale Bandbreite bei 50% von I_{max} ($I_F = 1\text{ A}$, $t_p = 10\text{ ms}$) | (typ) $\Delta\lambda$ | 30 | nm |
| Half angle Halbwinkel | (typ) φ | ± 10 | ° |
| Dimensions of active chip area Abmessungen der aktiven Chipfläche | (typ) L x W | 0.75 x 0.75 | mm x mm |
| Rise and fall times of I_e (10% and 90% of $I_{e\text{max}}$) Schaltzeiten von I_e (10% und 90% von $I_{e\text{max}}$) ($I_F = 1\text{ A}$, $R_L = 50\ \Omega$) | (typ) t_r / t_f | 8/ 14 | ns |
| Forward voltage Durchlassspannung ($I_F = 0.5\text{ A}$, $t_p = 100\ \mu\text{s}$) | (typ (max)) V_F | 3.3 (≤ 3.6) | V |
| Forward voltage Durchlassspannung ($I_F = 1\text{ A}$, $t_p = 100\ \mu\text{s}$) | (typ (max)) V_F | 3.6 | V |
| Total radiant flux Gesamtstrahlungsfluss ($I_F = 1\text{ A}$, $t_p = 100\ \mu\text{s}$) | (typ) Φ_e | 680 | mW |
| Total radiant flux Gesamtstrahlungsfluss ($I_F = 1\text{ A}$, $t_p = 10\text{ ms}$) | (typ) Φ_e | 600 | mW |
| Temperature coefficient of I_e or Φ_e Temperaturkoeffizient von I_e bzw. Φ_e ($I_F = 1\text{ A}$, $t_p = 10\text{ ms}$) | (typ) TC_I | -0.3 | % / K |
| Temperature coefficient of V_F Temperaturkoeffizient von V_F ($I_F = 1\text{ A}$, $t_p = 10\text{ ms}$) | (typ) TC_V | -2 | mV / K |
| Temperature coefficient of wavelength Temperaturkoeffizient der Wellenlänge ($I_F = 1\text{ A}$, $t_p = 10\text{ ms}$) | (typ) TC_λ | 0.3 | nm / K |

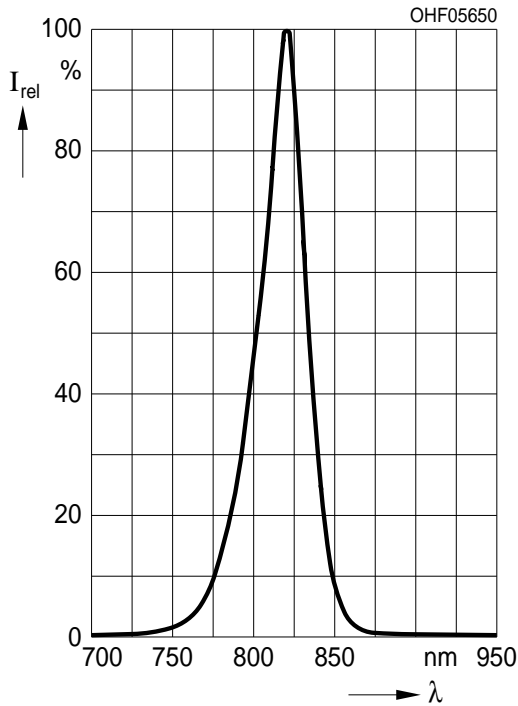
Grouping ($T_A = 25\text{ °C}$)
 Gruppierung

| Group Gruppe | Min Radiant Intensity Min Strahlstärke $I_F = 1\text{ A}, t_p = 10\text{ ms}$ $I_{e, \text{min}}$ [mW / sr] | Max Radiant Intensity Max Strahlstärke $I_F = 1\text{ A}, t_p = 10\text{ ms}$ $I_{e, \text{max}}$ [mW / sr] | Typ Radiant Intensity Typ Strahlstärke $I_{e, \text{typ}}$ [mW / sr] |
|-----------------|--|--|--|
| SFH 4780S | 2200 | 4400 | 2900 |

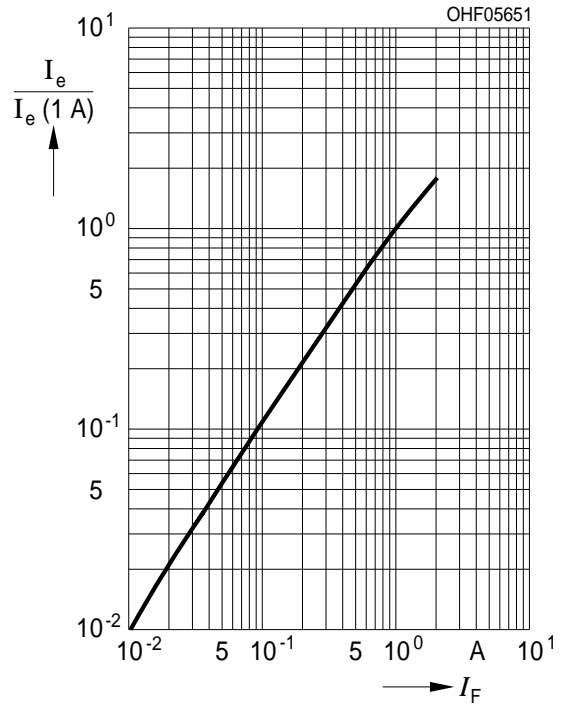
Note: measured at a solid angle of $\Omega = 0.001\text{ sr}$
 Only one group in one packing unit (variation lower 2:1).

Anm.: gemessen bei einem Raumwinkel $\Omega = 0.001\text{ sr}$
 Nur eine Gruppe in einer Verpackungseinheit (Streuung kleiner 2:1).

Relative Spectral Emission ^{1) page 12}
Relative spektrale Emission ^{1) Seite 12}
 $I_{\text{rel}} = f(\lambda), T_A = 25\text{ °C}, I_F = 1\text{ A}, \text{Single pulse}, t_p = 10\text{ ms}$

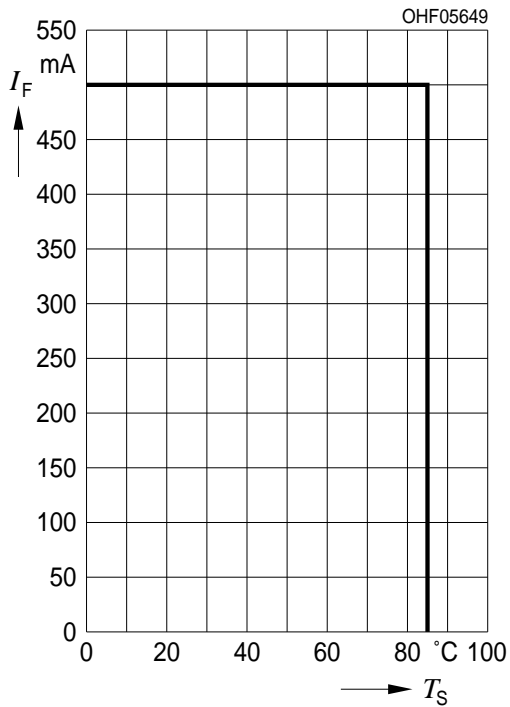


Radiant Intensity ^{1) page 12}
Strahlstärke ^{1) Seite 12}
 $I_e / I_e(1\text{ A}) = f(I_F), \text{single pulse}, t_p = 100\text{ }\mu\text{s}, T_A = 25\text{ °C}$



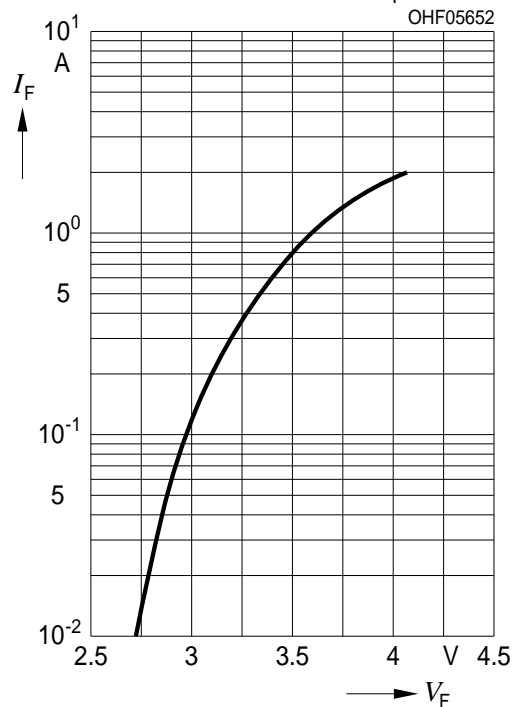
Max. Permissible Forward Current
Max. zulässiger Durchlassstrom

$I_F = f(T_S), R_{thJS} = 25 \text{ K/W}$



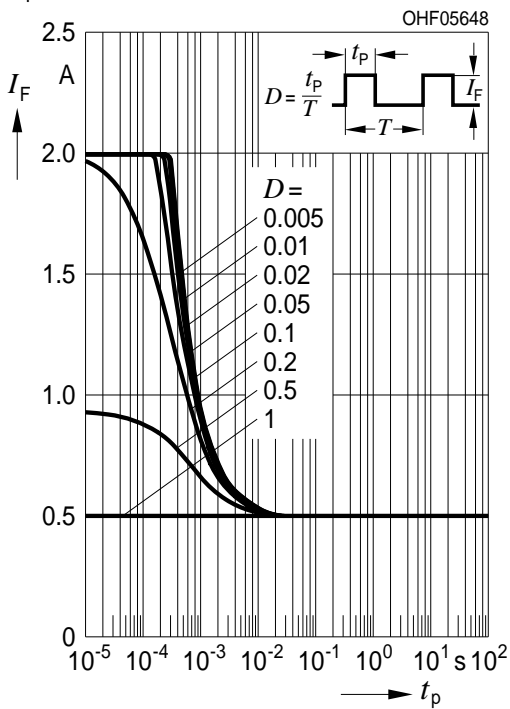
Forward Current ^{1) page 12}
Durchlassstrom ^{1) Seite 12}

$I_F = f(V_F), T_A = 25^\circ\text{C}, \text{Single pulse, } t_p = 100 \mu\text{s}$



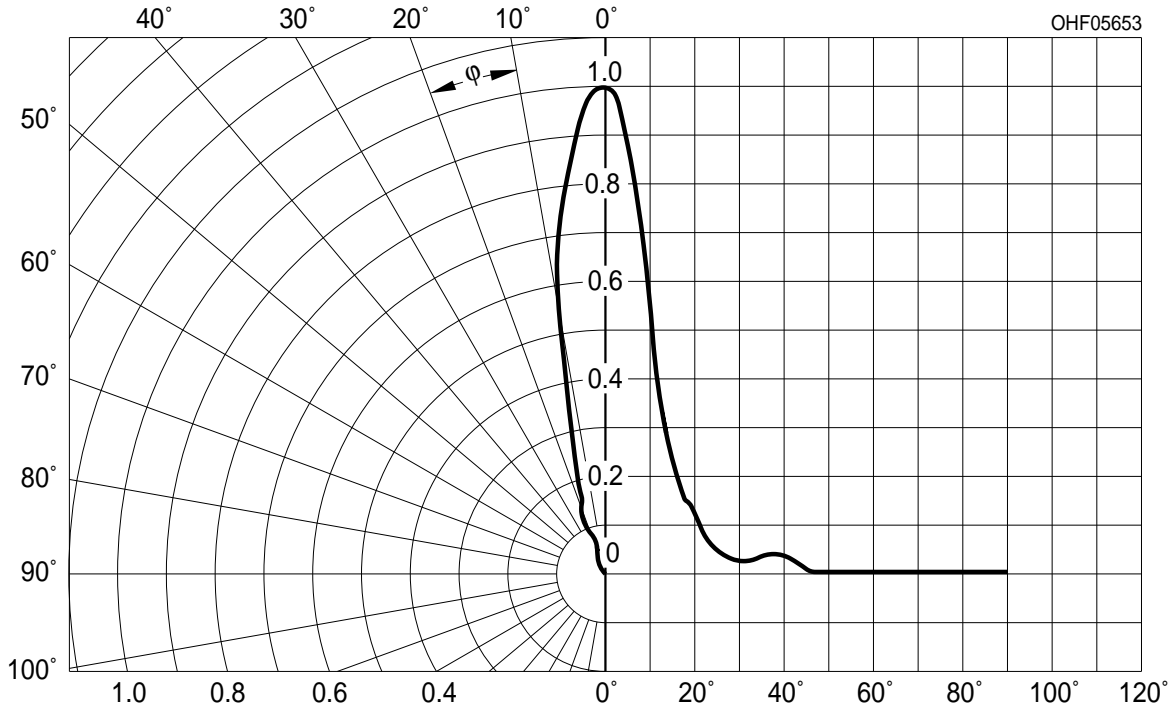
Permissible Pulse Handling Capability
Zulässige Pulsbelastbarkeit

$I_F = f(t_p), T_S = 85^\circ\text{C}, \text{Duty cycle } D = \text{parameter}$

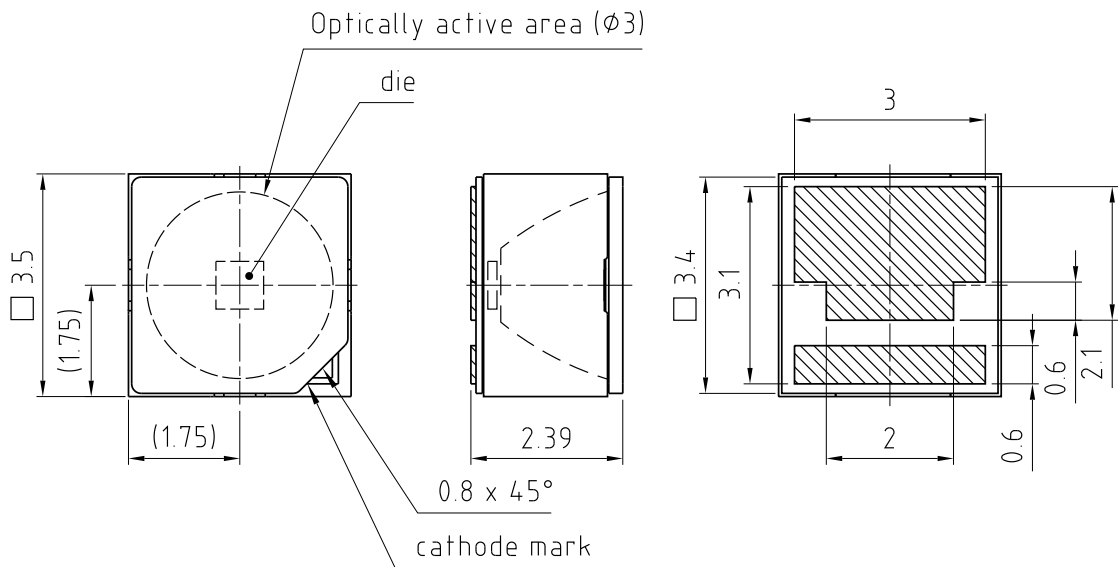


Radiation Characteristics ^{1) page 12}
Abstrahlcharakteristik ^{1) Seite 12}

$I_{rel} = f(\phi), T_A = 25^\circ C$



Package Outline
Maßzeichnung

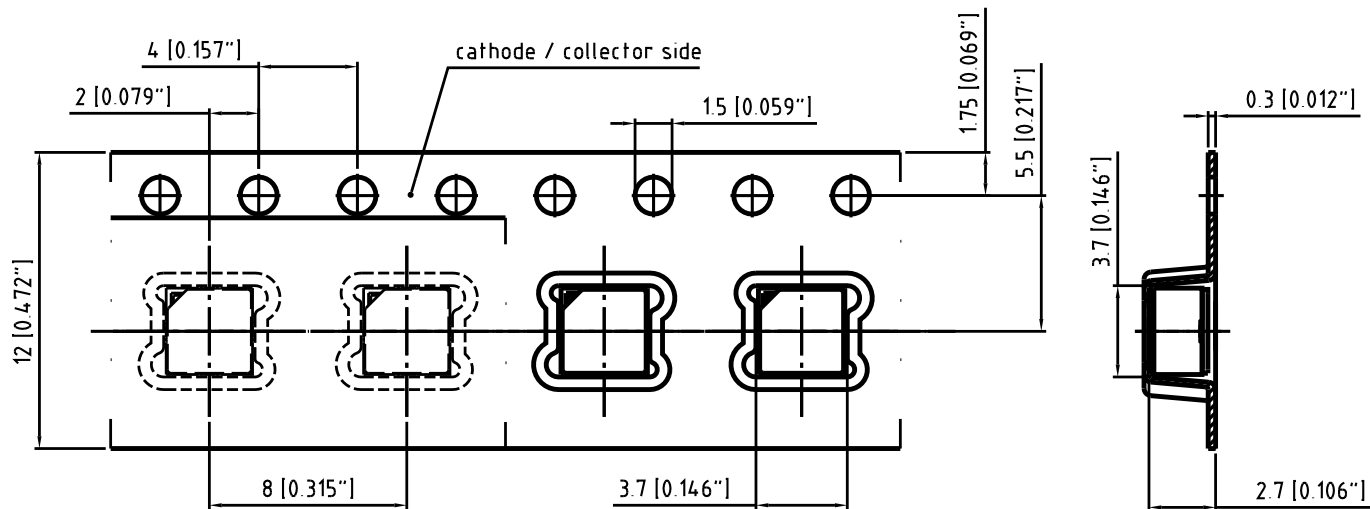


general tolerance ± 0.1
 lead finish Au

E062.5594.08-02

Dimensions in mm. / Maße in mm.

Method of Taping / Polarity and Orientation
Gurtung / Polarität und Lage



C63062-A4242-B1-03

Dimensions in mm [inch]. | Maße in mm [inch].

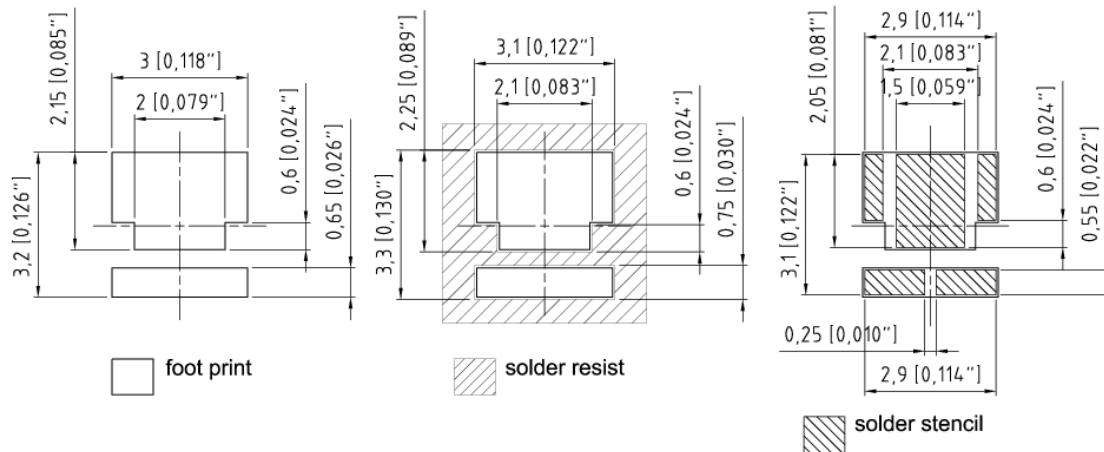
Note:

Packing unit 2500/reel, ø330 mm

Anm.:

Verpackungseinheit 2500/Rolle, ø330 mm

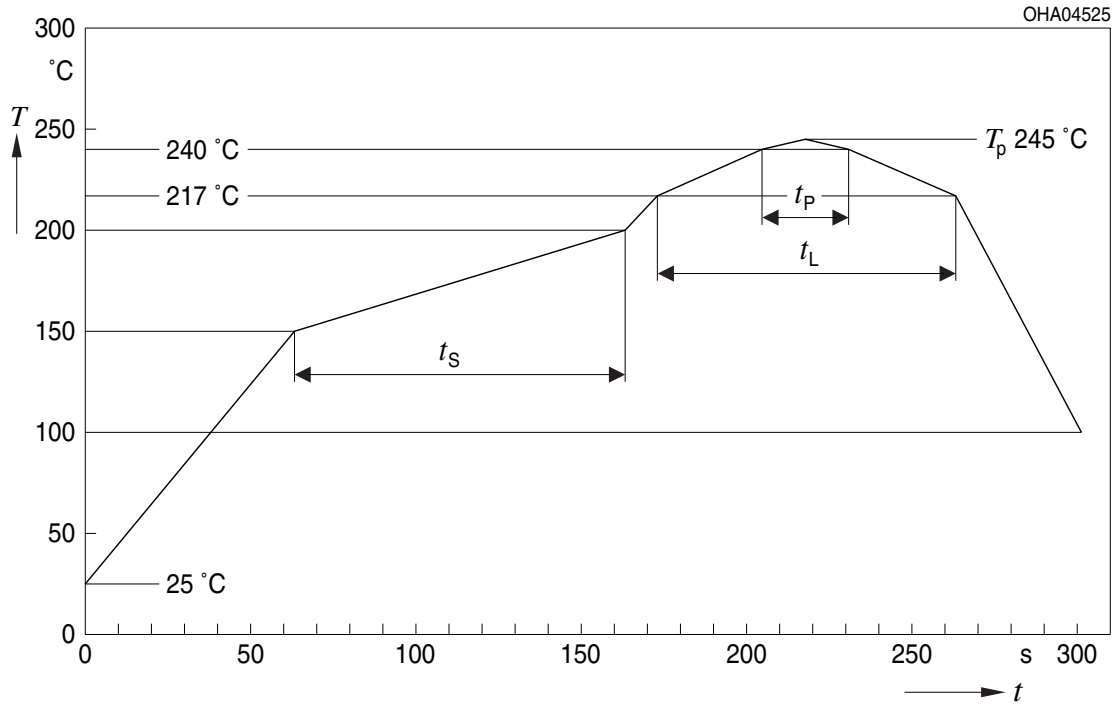
**Recommended Solder Pad
Empfohlenes Lötpaddingdesign**



Dimensions in mm [inch]. | Maße in mm [inch].

Reflow Soldering Profile
Reflow-Lötprofil

Product complies to MSL Level 3 acc. to JEDEC J-STD-020D.01



OHA04612

| Profile Feature Profil-Charakteristik | Symbol Symbol | Pb-Free (SnAgCu) Assembly | | | Unit Einheit |
|---|------------------|---------------------------|----------------|---------|-----------------|
| | | Minimum | Recommendation | Maximum | |
| Ramp-up rate to preheat*) 25 °C to 150 °C | | | 2 | 3 | K/s |
| Time t_S T_{Smin} to T_{Smax} | t_S | 60 | 100 | 120 | s |
| Ramp-up rate to peak*) T_{Smax} to T_P | | | 2 | 3 | K/s |
| Liquidus temperature | T_L | | 217 | | °C |
| Time above liquidus temperature | t_L | | 80 | 100 | s |
| Peak temperature | T_P | | 245 | 260 | °C |
| Time within 5 °C of the specified peak temperature $T_P - 5$ K | t_p | 10 | 20 | 30 | s |
| Ramp-down rate* T_P to 100 °C | | | 3 | 6 | K/s |
| Time 25 °C to T_P | | | | 480 | s |

All temperatures refer to the center of the package, measured on the top of the component
 * slope calculation DT/Dt : Dt max. 5 s; fulfillment for the whole T-range

Note:

In general, OSRAM Opto Semiconductors does not recommend a wet cleaning process for this components as the package is not hermetically sealed. Due to the open design, all kind of cleaning liquids can infiltrate the package and cause a degradation or a complete failure of the die. It is also recommended to prevent penetration of organic substances from the environment which could interact with the hot surfaces of the operating chips. Ultrasonic cleaning is generally not recommended for all types of LEDs (see also the application note "Cleaning of LEDs"). As is standard for the electronic industry, OSRAM Opto Semiconductors recommends using low-residue or no-clean solder paste, so that PCB cleaning after soldering is no longer required. In any case, all materials and methods should be tested beforehand in order to determine whether the component will be damaged in the process.

Hinweis:

Generell empfiehlt OSRAM Opto Semiconductors keine Nassreinigung für diese Komponente, da das Gehäuse nicht hermetisch dicht ist. Wegen des offenen Design kann Flüssigkeit in das Bauteil eindringen und zu Änderungen der elektro - optischen Eigenschaften oder zu einem Ausfall des Chips führen. Weiterhin wird empfohlen das Eindringen organischer Substanzen zu unterbinden, um eine Reaktion mit den erhitzten optischen Komponenten im Betrieb auszuschließen. Ultraschallreinigung ist für alle Arten von LEDs nicht erlaubt (siehe auch Application Note "Cleaning LEDs"). Wie in der Elektronik Industrie Standard, empfiehlt OSRAM Opto Semiconductors die Verwendung von rückstandsfreien Lotpasten, um auf die Reinigung nach dem Löten verzichten zu können. Alle verwendenden Methoden und Materialien sollen im Voraus getestet werden, um eine Beschädigung des Bauteils im Prozess auszuschließen.

Disclaimer

OSRAM OS assumes no liability whatsoever for any use of this document or its content by recipient including, but not limited to, for any design in activities based on this preliminary draft version. OSRAM OS may e.g. decide at its sole discretion to stop developing and/or finalising the underlying design at any time.

Attention please!

The information describes the type of component and shall not be considered as assured characteristics. Terms of delivery and rights to change design reserved. Due to technical requirements components may contain dangerous substances.

For information on the types in question please contact our Sales Organization.

If printed or downloaded, please find the latest version in the Internet.

Packing

Please use the recycling operators known to you. We can also help you – get in touch with your nearest sales office.

By agreement we will take packing material back, if it is sorted. You must bear the costs of transport. For packing material that is returned to us unsorted or which we are not obliged to accept, we shall have to invoice you for any costs incurred.

Components used in life-support devices or systems must be expressly authorized for such purpose!

Critical components* may only be used in life-support devices** or systems with the express written approval of OSRAM OS.

*) A critical component is a component used in a life-support device or system whose failure can reasonably be expected to cause the failure of that life-support device or system, or to affect its safety or the effectiveness of that device or system.

**) Life support devices or systems are intended (a) to be implanted in the human body, or (b) to support and/or maintain and sustain human life. If they fail, it is reasonable to assume that the health and the life of the user may be endangered.

Disclaimer

OSRAM OS übernimmt keine wie auch immer geartete Haftung für die Nutzung dieses Dokuments und seines Inhaltes durch den Empfänger, insbesondere nicht für irgendwelche Design-Aktivitäten, die auf dieser vorläufigen Entwurfsversion basieren. OSRAM OS behält sich beispielsweise auch vor, jederzeit die Weiter- und Fertigentwicklung des zugrundeliegenden Designs einseitig einzustellen.

Bitte beachten!

Lieferbedingungen und Änderungen im Design vorbehalten. Aufgrund technischer Anforderungen können die Bauteile Gefahrstoffe enthalten. Für weitere Informationen zu gewünschten Bauteilen, wenden Sie sich bitte an unseren Vertrieb. Falls Sie dieses Datenblatt ausgedruckt oder heruntergeladen haben, finden Sie die aktuellste Version im Internet.

Verpackung

Benutzen Sie bitte die Ihnen bekannten Recyclingwege. Wenn diese nicht bekannt sein sollten, wenden Sie sich bitte an das nächstgelegene Vertriebsbüro. Wir nehmen das Verpackungsmaterial zurück, falls dies vereinbart wurde und das Material sortiert ist. Sie tragen die Transportkosten. Für Verpackungsmaterial, das unsortiert an uns zurückgeschickt wird oder das wir nicht annehmen müssen, stellen wir Ihnen die anfallenden Kosten in Rechnung.

Bauteile, die in lebenserhaltenden Apparaten und Systemen eingesetzt werden, müssen für diese Zwecke ausdrücklich zugelassen sein!

Kritische Bauteile* dürfen in lebenserhaltenden Apparaten und Systemen** nur dann eingesetzt werden, wenn ein schriftliches Einverständnis von OSRAM OS vorliegt.

*) Ein kritisches Bauteil ist ein Bauteil, das in lebenserhaltenden Apparaten oder Systemen eingesetzt wird und dessen Defekt voraussichtlich zu einer Fehlfunktion dieses lebenserhaltenden Apparates oder Systems führen wird oder die Sicherheit oder Effektivität dieses Apparates oder Systems beeinträchtigt.

**) Lebenserhaltende Apparate oder Systeme sind für (a) die Implantierung in den menschlichen Körper oder (b) für die Lebenserhaltung bestimmt. Falls Sie versagen, kann davon ausgegangen werden, dass die Gesundheit und das Leben des Patienten in Gefahr ist.

Glossary

¹⁾ **Typical Values:** Due to the special conditions of the manufacturing processes of LED, the typical data or calculated correlations of technical parameters can only reflect statistical figures. These do not necessarily correspond to the actual parameters of each single product, which could differ from the typical data and calculated correlations or the typical characteristic line. If requested, e.g. because of technical improvements, these typ. data will be changed without any further notice.

Glossar

¹⁾ **Typische Werte:** Wegen der besonderen Prozessbedingungen bei der Herstellung von LED können typische oder abgeleitete technische Parameter nur aufgrund statistischer Werte wiedergegeben werden. Diese stimmen nicht notwendigerweise mit den Werten jedes einzelnen Produktes überein, dessen Werte sich von typischen und abgeleiteten Werten oder typischen Kennlinien unterscheiden können. Falls erforderlich, z.B. aufgrund technischer Verbesserungen, werden diese typischen Werte ohne weitere Ankündigung geändert.

Published by OSRAM Opto Semiconductors GmbH
Leibnizstraße 4, D-93055 Regensburg
www.osram-os.com © All Rights Reserved.

EU RoHS and China RoHS compliant product



此产品符合欧盟 RoHS 指令的要求；
按照中国的相关法规和标准，不含有毒有害物质或元素。