

SPECIFICATIONS

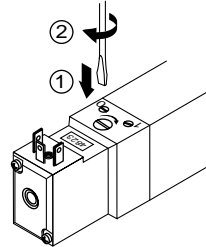
FLUIDE DISTRIBUE	: Air ou gaz neutre, filtré, lubrifié ou non
RACCORDEMENT	: M5 ou bride à coupleurs (orifices 2 - 4)
Ø DE PASSAGE	: 2,5 mm
DEBIT (à 6 bar)	: 175 l/min (ANR) - Kv : 2,5
PRESSION D'UTILISATION	: 1,5 à 8 bar
TEMPERATURE ADMISSIBLE	: +5 °C à +50 °C
FONCTIONS	: 5/2 - 5/3
ORGANES DE PILOTAGE	: électropneumatique à alimentation interne
MONTAGE	: individuel ou sur embases multiples

CONSTRUCTION DISTRIBUTEUR

Corps en alliage léger et couvercle en résine acétal (POM)
Pièces internes en acier inoxydable, alliage léger, et résine acétal (POM)
Joints d'étanchéité en nitrile (NBR)
Commande manuelle à tournevis à impulsion (pousser - tourner)
verrouillable en position maintenue

PILOTE

Etanchéité par garniture en nitrile (NBR)
Appareillage électrique conforme à la norme NF C79300
Bobinage et circuit magnétique monobloc surmoulés



1 = Pression	12 = Rappel
2,4 = Utilisations	14 = Commande
3,5 = Echappements	

CARACTERISTIQUES ELECTRIQUES

Tensions		Consommation	Classe d'isolation	Degré de protection	Raccordement électrique
~	24V, 115V, 230V - 50/60 Hz	2 VA (1,5 W)	F	IP 65	Connecteur orientable de 90° x 90° CM6 (Pg7P)
=	24V	1,6 W			

SELECTION DU MATERIEL

	Symboles Fonctions	Organes de pilotage		Débit		Temps de réponse (ms)		Tensions	CODES		
		Commande (14)	Rappel (12)	à 6 bar (l/min) ANR	coef. KV	sous tension	hors tension				
5/2		Electro-pneumatique	Différentiel	175	2,5	20	30	24V ~	519 00 002		
								115V ~	519 00 003		
								230V ~	519 00 004		
								24V =	519 00 001		
5/3		Centre fermé W1 commandes électropneumatiques		175	2,5	20	50	24V ~	519 00 010		
								115V ~	519 00 011		
								230V ~	519 00 012		
								24V =	519 00 009		
		Centre ouvert à la pression W2 commandes électropneumatiques						20	50	24V ~	519 00 126
										115V ~	519 00 127
										230V ~	519 00 128
	Centre ouvert à l'échappement W3 commandes électropneumatiques		20	50	24V ~	519 00 087					
					115V ~	519 00 088					
					230V ~	519 00 089					
			24V =	519 00 090							

ACCESSOIRES

Module de visualisation (LED) et protection électrique (voir P515-3)	24V =/~ 115V ~ 230V ~	881 30 401 881 30 402 881 30 403
Connecteur taille 15 avec câble, longueur 2 m		881 43 567
Connecteur taille 15 avec visualisation et protection électrique intégrées, à sortie par câble longueur : 2 m (voir P515-2).	24V =/~	881 43 580
Bride de connexion des orifices 2 - 4 à coupleurs pour tube souple Ø 4 mm extérieur		881 35 525

EMBASES : possibilité de montage sur embases multiples (voir P550-9 et 10)

SPECIFICATIONS

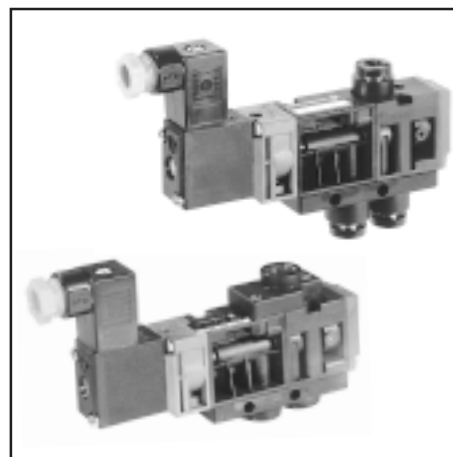
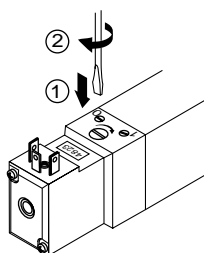
FLUIDE DISTRIBUE	: Air ou gaz neutre, filtré, lubrifié ou non
RACCORDEMENT	: à coupleurs ou taraudés G 1/8
DEBIT (à 6 bar)	: 400 l/min (ANR) - Kv : 5,7
PRESSION D'UTILISATION	: 1,5 à 8 bar
TEMPERATURE ADMISSIBLE	: +5 °C à +50 °C
FONCTIONS	: 3/2 NF - NO monostables
ORGANES DE PILOTAGE	: électropneumatique à alimentation interne rappel différentiel/ressort

MONTAGE

TEMPS DE REPONSE	: individuel
à mise sous tension	: 15 ms
à mise hors tension	: 45 ms

CONSTRUCTION

DISTRIBUTEUR
Corps et couvercle en résine acétal (POM)
Pièces internes en résine acétal (POM) et laiton
Joints d'étanchéité en nitrile (NBR)
Commande manuelle à tournevis à impulsion
verrouillable en position maintenue (pousser - tourner)
PILOTE
Etanchéité par garniture en nitrile (NBR)
Appareillage électrique conforme à la norme NF C79300
Bobinage et circuit magnétique monobloc surmoulés



1 = Pression
2 = Utilisation
3 = Echappement

CARACTERISTIQUES ELECTRIQUES

Tensions		Consommation	Classe d'isolation	Degré de protection	Raccordement électrique
~	24V, 115V, 230V - 50/60 Hz	2 VA (1,5 W)	F	IP 65	Connecteur orientable de 90° x 90° CM6 (Pg 7P)
=	24V	1,6 W			

SELECTION DU MATERIEL

Symboles Fonctions	Organes de pilotage		Raccordement orifices 1 - 2 - 3	Tensions	CODES			
	Commande (14)	Rappel (12)						
3/2 NF	Electro- pneumatique	Différentiel	à coupleurs rapides pour tube souple Ø 6mm ext ^r	24V ~	520 00 214			
				115V ~	520 00 215			
				230V ~	520 00 216			
						à coupleurs rapides pour tube souple Ø 6mm ext ^r	24V =	520 00 213
						Taraudé G 1/8	24V ~	520 00 194
						Taraudé G 1/8	115V ~	520 00 195
			Taraudé G 1/8	230V ~	520 00 196			
			Taraudé G 1/8	24V =	520 00 193			

Version 3/2 NO (Pression d'utilisation **2,5** à 8 bar) : sur demande

ACCESSOIRES

Module de visualisation (LED) et protection électrique (voir P515-3)	24V =/~ 115V ~ 230V ~	881 30 401 881 30 402 881 30 403
Connecteur taille 15 avec câble, longueur 2 m		881 43 567
Connecteur taille 15 avec visualisation et protection électrique intégrées, à sortie par câble longueur : 2 m (voir P515-2).	24V =/~	881 43 580

ENCOMBREMENTS : voir page P550-7

: Les codes grisés correspondent aux produits d'application courante, livrables dans un délai réduit

SPECIFICATIONS

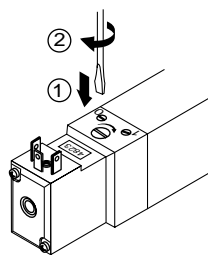
FLUIDE DISTRIBUE	: Air ou gaz neutre, filtré, lubrifié ou non
RACCORDEMENT	: à applique (orifice 2 à coupleur ou taraudé G 1/8)
DEBIT (à 6 bar)	: 400 l/min (ANR) - Kv : 5,7
PRESSION D'UTILISATION	: 1,5 à 8 bar
TEMPERATURE ADMISSIBLE	: +5 °C à +50 °C
FONCTIONS	: 3/2 NF - NO monostables
ORGANES DE PILOTAGE	: électropneumatique à alimentation interne rappel différentiel/ressort

MONTAGE

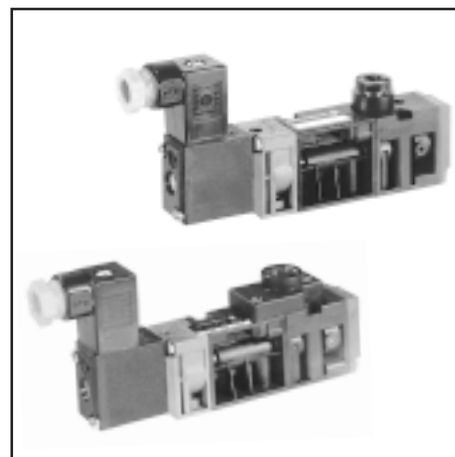
TEMPS DE REPONSE	: sur embases multiples
à mise sous tension	: 15 ms
à mise hors tension	: 45 ms

CONSTRUCTION

DISTRIBUTEUR
 Corps et couvercle en résine acétal (POM)
 Pièces internes en résine acétal (POM) et laiton
 Joints d'étanchéité en nitrile (NBR)
 Commande manuelle à tournevis à impulsion
 verrouillable en position maintenue (pousser - tourner)
PILOTE
 Etanchéité par garniture en nitrile (NBR)
 Appareillage électrique conforme à la norme NF C79300
 Bobinage et circuit magnétique monobloc surmoulés



1 = Pression
 2 = Utilisation
 3 = Echappement

**CARACTERISTIQUES ELECTRIQUES**

Tensions		Consommation	Classe d'isolation	Degré de protection	Raccordement électrique
~	24V, 115V, 230V - 50/60 Hz	2 VA (1,5 W)	F	IP 65	Connecteur orientable de 90° x 90° CM6 (Pg 7P)
=	24V	1,6 W			

SELECTION DU MATERIEL

Symboles Fonctions	Organes de pilotage		Raccordement orifice 2 (orifices 1 et 3 : à applique)	Tensions	CODES
	Commande (14)	Rappel (12)			
3/2 NF 	Electro- pneumatique	Différentiel	à coupleur rapide pour tube souple Ø 6mm ext ^r	24V ~	520 00 210
				115V ~	520 00 211
				230V ~	520 00 212
				24V =	520 00 209
			Taraudé G 1/8	24V ~	520 00 190
				115V ~	520 00 191
230V ~	520 00 192				
24V =	520 00 189				

Version 3/2 NO (Pression d'utilisation 2,5 à 8 bar) : sur demande

ACCESSOIRES

Module de visualisation (LED) et protection électrique (voir P515-3)	24V =/~ 115V ~ 230V ~	881 30 401 881 30 402 881 30 403
Connecteur taille 15 avec câble, longueur 2 m		881 43 567
Connecteur taille 15 avec visualisation et protection électrique intégrées, à sortie par câble longueur : 2 m (voir P515-2).	24V =/~	881 43 580

EMBASES

Electrodistributeur adaptable sur embases multiples (voir P550-9)

ENCOMBREMENTS : voir page P550-8

: Les codes grisés correspondent aux produits d'application courante, livrables dans un délai réduit

SPECIFICATIONS

FLUIDE DISTRIBUE	: Air ou gaz neutre, filtré, lubrifié ou non
RACCORDEMENT	: G 1/8 ou bride à coupleurs (orifices 2 - 4)
Ø DE PASSAGE	: 4 mm
DEBIT (à 6 bar)	: 600 l/min (ANR) - Kv : 8,5
PRESSION D'UTILISATION	: 1,5 à 8 bar
TEMPERATURE ADMISSIBLE	: +5 °C à +50 °C
FONCTIONS	: 5/2 - 5/3
ORGANES DE PILOTAGE	: électropneumatique à alimentation interne
MONTAGE	: individuel ou sur embases multiples Autre version : distributeurs et embases associables à connectique intégrée (voir P550-11)

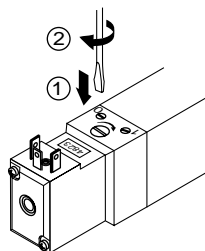
**CONSTRUCTION**
DISTRIBUTEUR

Corps en alliage léger et couvercle en résine acétal (POM)
Pièces internes en acier inoxydable, alliage léger et résine acétal (POM)

Joint d'étanchéité en nitrile (NBR)
Commande manuelle à tournevis à impulsion verrouillable en position maintenue (pousser - tourner)

PILOTE

Etanchéité par garniture en nitrile (NBR)
Appareillage électrique conforme à la norme NF C79300
Bobinage et circuit magnétique monobloc surmoulés

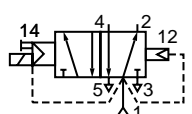
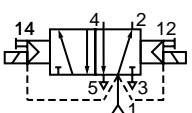
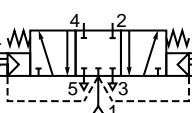
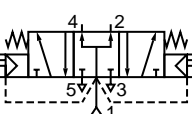
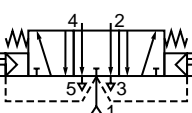


1 = Pression	12 = Rappel
2,4 = Utilisations	14 = Commande
3,5 = Echappements	

CARACTERISTIQUES ELECTRIQUES

Tensions		Consommation	Classe d'isolation	Degré de protection	Raccordement électrique
~	24V, 115V, 230V - 50/60 Hz	2 VA (1,5 W)	F	IP 65	Connecteur orientable de 90° x 90° CM6 (Pg 7P)
=	24V	1,6 W			

SELECTION DU MATERIEL

Symboles Fonctions	Organes de pilotage		Débit à 6 bar (l/min) ANR		coef. KV	Temps de réponse (ms)		Tensions	CODES				
	Commande (14)	Rappel (12)				sous tension	hors tension						
5/2 	Electro-pneumatique	Différentiel	600	8,5	20	30	24V ~	520 00 002					
							115V ~	520 00 003					
							230V ~	520 00 004					
							24V =	520 00 001					
5/3 	Electro-pneumatique	Electro-pneumatique	600	8,5	20	-	24V ~	520 00 006					
							115V ~	520 00 007					
							230V ~	520 00 008					
							24V =	520 00 005					
		Centre fermé W1 commandes électropneumatiques					600	8,5	20	50	24V ~	520 00 010	
												115V ~	520 00 011
												230V ~	520 00 012
												24V =	520 00 009
		Centre ouvert à la pression W2 commandes électropneumatiques					600	8,5	20	50	24V ~	520 00 126	
												115V ~	520 00 127
			230V ~	520 00 128									
			24V =	520 00 129									
	Centre ouvert à l'échappement W3 commandes électropneumatiques		600	8,5	20	50	24V ~	520 00 087					
							115V ~	520 00 088					
							230V ~	520 00 089					
							24V =	520 00 090					

ACCESSOIRES

Module de visualisation (LED) et protection électrique (voir P515-3)	24V =/~ 115V ~ 230V ~	881 30 401 881 30 402 881 30 403
Connecteur taille 15 avec câble, longueur 2 m		881 43 567
Connecteur taille 15 avec visualisation et protection électrique intégrées, à sortie par câble longueur : 2 m (voir P515-2).	24V =/~	881 43 580
Bride de connexion des orifices 2 - 4 à coupleurs pour tube souple Ø 6 mm extérieur		881 35 532

EMBASES : possibilité de montage sur embases multiples (voir P550-9)

SPECIFICATIONS

FLUIDE DISTRIBUE	: Air ou gaz neutre, filtré, lubrifié ou non
RACCORDEMENT	: G 1/4
Ø DE PASSAGE	: 6 mm
DEBIT (à 6 bar)	: 1050 l/min (ANR) - Kv : 15
PRESSION D'UTILISATION	: 1,5 à 8 bar
TEMPERATURE ADMISSIBLE	: +5 °C à +50 °C
FONCTIONS	: 5/2 - 5/3
ORGANES DE PILOTAGE	: électropneumatique à alimentation interne
MONTAGE	: individuel ou sur embases multiples

**CONSTRUCTION
DISTRIBUTEUR**

Corps en alliage léger et couvercle en résine acétal (POM)
Pièces internes en acier inoxydable, alliage léger
et résine acétal (POM)

Joints d'étanchéité en nitrile (NBR)

Commande manuelle à tournevis à impulsion

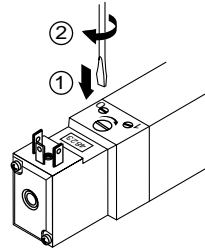
Verrouillable en position maintenue (pousser - tourner)

PILOTE

Etanchéité par garniture en nitrile (NBR)

Appareillage électrique conforme à la norme NF C79300

Bobinage et circuit magnétique monobloc surmoulés



1 = Pression	12 = Rappel
2,4 = Utilisations	14 = Commande
3,5 = Echappements	

CARACTERISTIQUES ELECTRIQUES

Tensions		Consommation	Classe d'isolation	Degré de protection	Raccordement électrique
~	24V, 115V, 230V - 50/60 Hz	2 VA (1,5 W)	F	IP 65	Connecteur orientable de 90° x 90° CM6 (Pg 7P)
=	24V	1,6 W			

SELECTION DU MATERIEL

Symboles Fonctions	Organes de pilotage		Débit à 6 bar (l/min) ANR		Temps de réponse (ms)		Tensions	CODES
	Commande (14)	Rappel (12)	coef. KV	sous tension	hors tension			
5/2 	Electro-pneumatique	Différentiel	1050	15	20	30	24V ~	521 00 002
							115V ~	521 00 003
	230V ~	521 00 004						
	24V =	521 00 001						
5/3 	Electro-pneumatique	Electro-pneumatique	1050	15	20	-	24V ~	521 00 006
							115V ~	521 00 007
	230V ~	521 00 008						
	24V =	521 00 005						
5/3 	Centre fermé W1 commandes électropneumatiques		1050	15	20	50	24V ~	521 00 010
							115V ~	521 00 011
							230V ~	521 00 012
					24V =	521 00 009		
	Centre ouvert à la pression W2 commandes électropneumatiques				20	50	24V ~	521 00 126
							115V ~	521 00 127
		230V ~	521 00 128					
		24V =	521 00 129					
Centre ouvert à l'échappement W3 commandes électropneumatiques		20	50	24V ~	521 00 087			
				115V ~	521 00 088			
				230V ~	521 00 089			
		24V =	521 00 090					

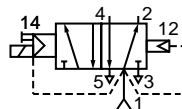
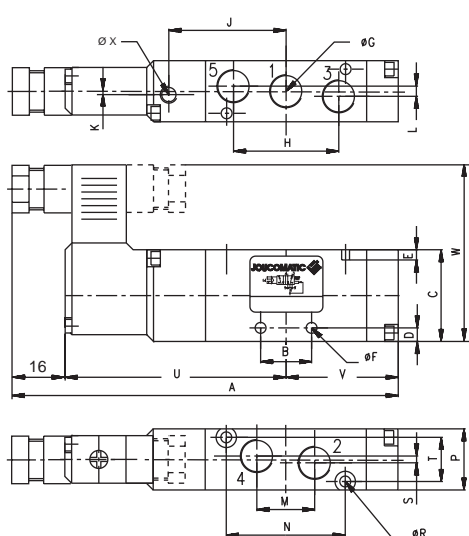
ACCESSOIRES

Module de visualisation (LED) et protection électrique (voir P515-3)	24V =/~ 115V ~ 230V ~	881 30 401 881 30 402 881 30 403
Connecteur taille 15 avec câble, longueur 2 m		881 43 567
Connecteur taille 15 avec visualisation et protection électrique intégrées, à sortie par câble longueur : 2 m (voir P515-2).	24V =/~	881 43 580

EMBASES : possibilité de montage sur embases multiples (voir P550-9)

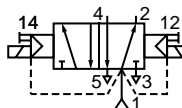
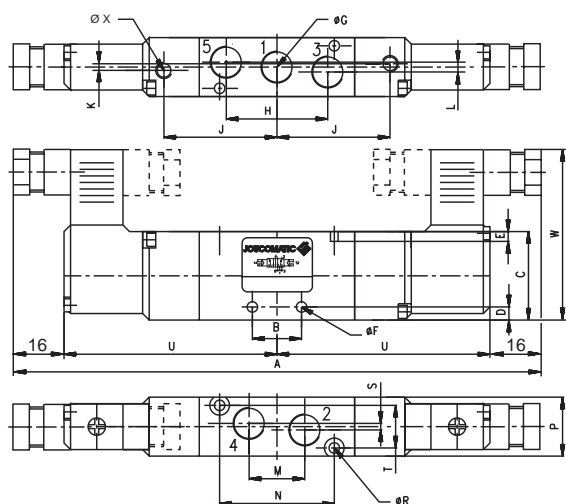
Séries 519 - 520 - 521 (5/2 - 5/3)

ENCOMBREMENTS ET MASSES



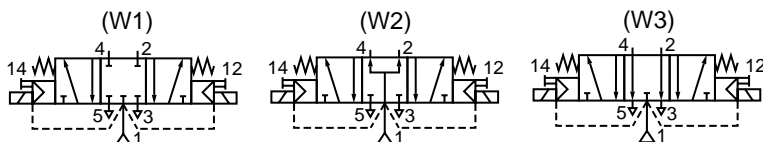
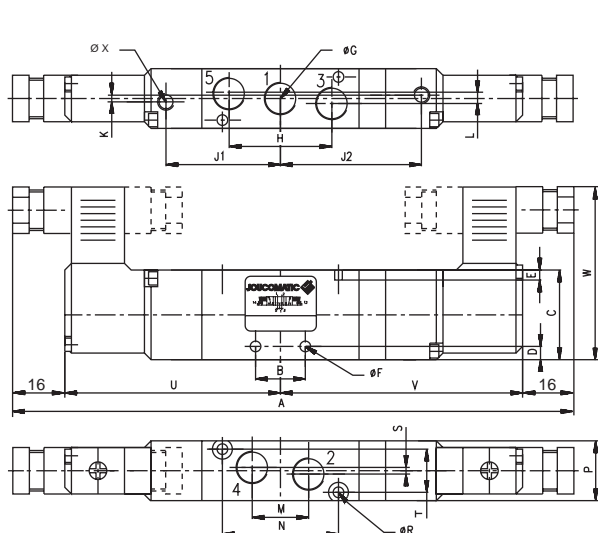
Série	A	B	C	D	E	ØF	ØG	H	J	K	L	M	N	P	ØR	S	T	U	V	W	ØX	
5/2	519	97,5	11	26	4	4	3,3	M5	21,6	26	-	-	11	19	15	2,7	6	11	56,5	25	52	4
	520	114	15	27	6	3	3,3	G1/8	32,4	34,3	1	3	16,2	35	18	3,2	-	13	64,8	33,2	54,5	4
	521	131,3	22	31	6,5	4	4,3	G1/4	44	43,2	-	4	22	50	22	4,2	4	16	73,7	41,6	56,5	3

Scales	
519	= 85g
520	= 95g
521	= 155g



Série	A	B	C	D	E	ØF	ØG	H	J	K	L	M	N	P	ØR	S	T	U	W	ØX	
5/2	519	145	11	26	4	4	3,3	M5	21,6	26	-	-	11	19	15	2,7	6	11	56,5	52	4
	520	161,5	15	27	6	3	3,3	G1/8	32,4	34,3	2	3	16,2	35	18	3,2	-	13	64,8	54,5	4
	521	179,5	22	31	6,5	4	4,3	G1/4	44	43,2	-	4	22	50	22	4,2	4	16	73,7	56,5	3

Scales	
519	= 135g
520	= 160g
521	= 200g

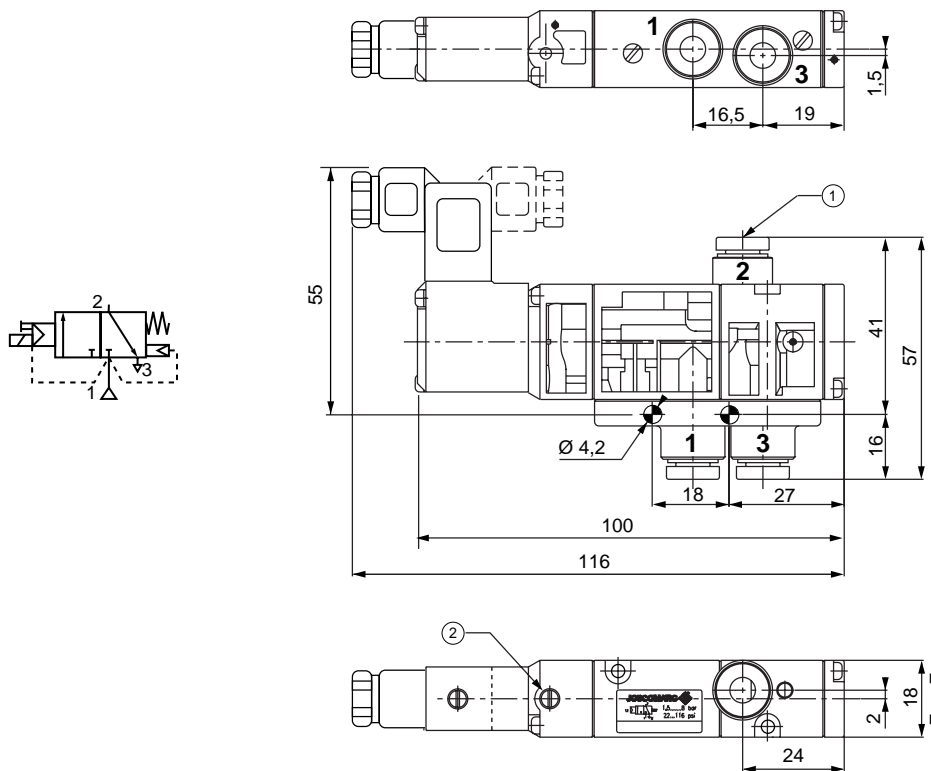


Série	A	B	C	D	E	ØF	ØG	H	J1	J2	K	L	M	N	P	ØR	
5/3	519	153	11	26	4	4	3,3	M5	21,6	26	34	-	-	11	19	15	2,7
	520	170,3	15	27	6	3	3,3	G1/8	32,4	34,3	43,3	2	3	16,2	35	18	3,2
	521	188,3	22	31	6,5	4	4,3	G1/4	44	43,2	52,1	-	4	22	50	22	4,2

Série	S	T	U	V	W	ØX	Scales	
5/3	519	6	11	56,5	64,5	52	4	140g
	520	-	13	64,8	73,7	54,5	4	170g
	521	4	16	73,7	82,6	56,5	3	210g

ENCOMBREMENTS ET MASSESVersion raccordement à **coupleurs rapides**

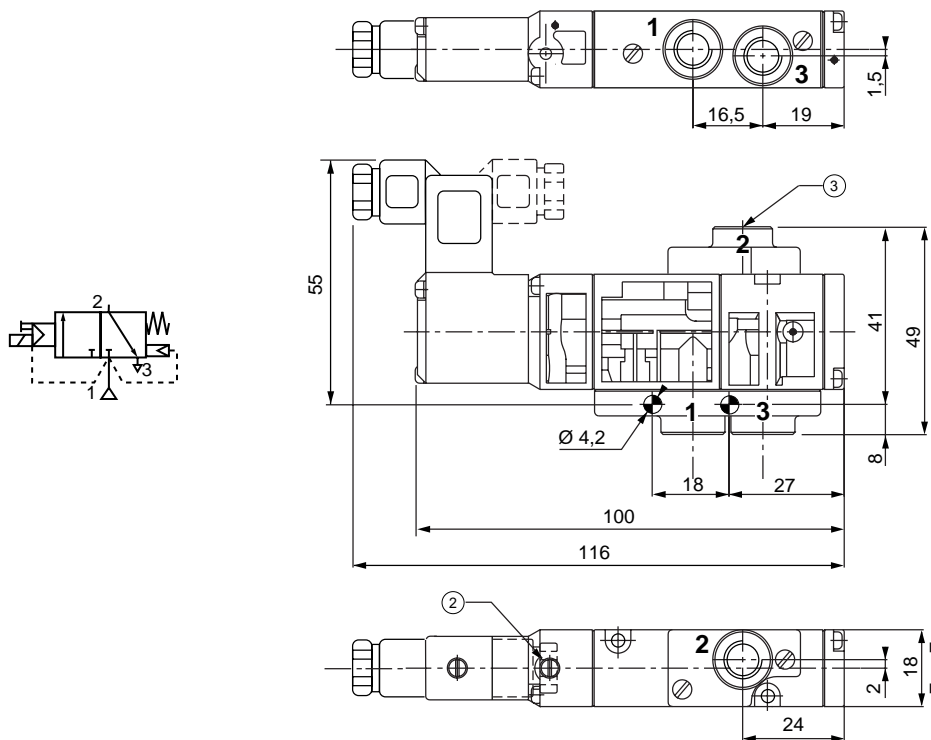
Masse : 102g



- ① 3 coupleurs pour tube souple Ø6 mm ext'
- ② Commande manuelle

Version raccordement **tarauté G 1/8**

Masse : 94g



- ② Commande manuelle
- ③ 3 x orifices tarautés G 1/8

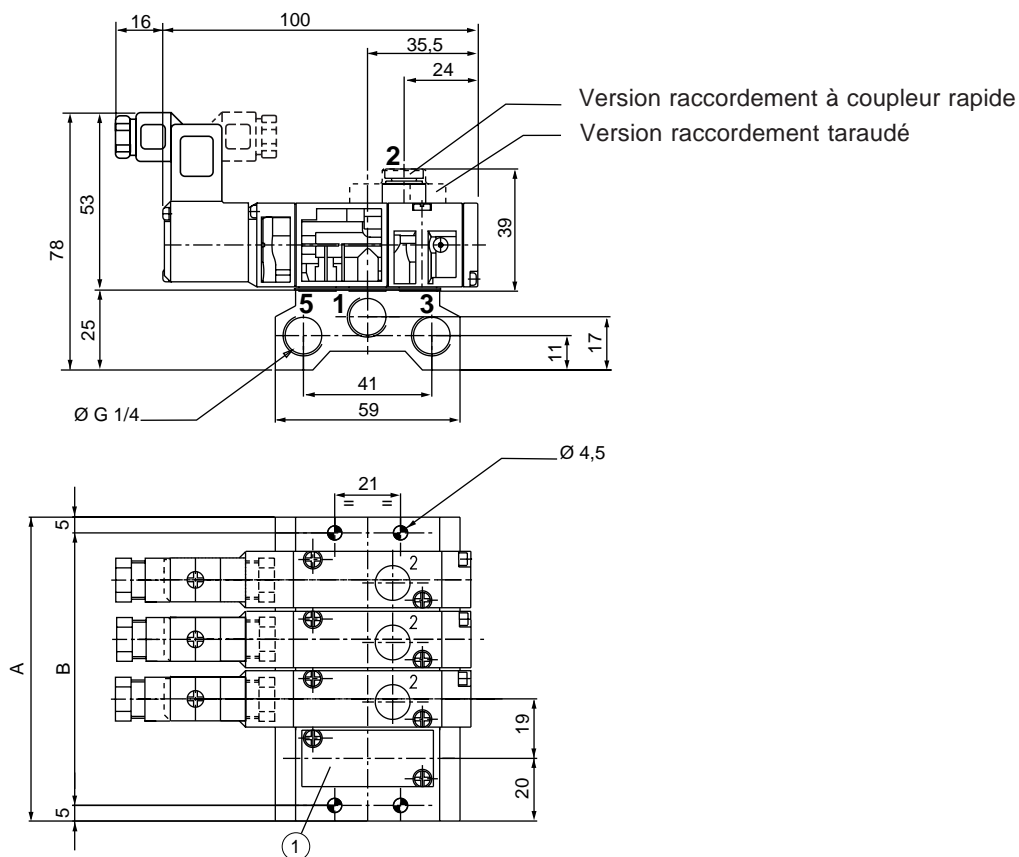
Série 520 (3/2) - à applique

ENCOMBREMENTS ET MASSES

Masse du distributeur seul

Version à coupleur : 86 g

Version taraudé G 1/8 : 86 g



① Plaque d'obturation du plan de pose

	A	B	⚖ (g)*	
Nombre de distributeurs	2	59	49	145
	3	78	68	195
	4	97	87	240
	5	116	106	290
	6	135	125	340
	7	154	144	385
	8	173	163	435
	9	192	182	485
	10	211	201	530

* embases seules

EMBASES MULTIPLES

POUR DISTRIBUTEURS 519 - 520 - 521

à commande pneumatique / électropneumatique

SELECTION DES EMBASES

Nombre de distributeurs	CODES		
	519 (Ø M5)	520 (G1/8)	521 (G1/4)
2	355 00 324	355 00 333	355 00 342
3	355 00 325	355 00 334	355 00 343
4	355 00 326	355 00 335	355 00 344
5	355 00 327	355 00 336	355 00 345
6	355 00 328	355 00 337	355 00 346
7	355 00 329	355 00 338	355 00 347
8	355 00 330	355 00 339	355 00 348
9	355 00 331	355 00 340	355 00 349
10	355 00 332	355 00 341	355 00 350
Bride de connexion (1)	881 35 525	881 35 532	—
Plaque d'obturation (2)	881 35 526	881 35 527	881 35 528



Embases en alliage léger fournies avec vis et joints pour adaptation des distributeurs. Les orifices 1-3-5 sont raccordables aux 2 extrémités des embases. Celles-ci sont livrées avec 3 bouchons pour orifices 1-3-5.

 : Les codes grisés correspondent aux produits d'application courante, livrables dans un délai réduit

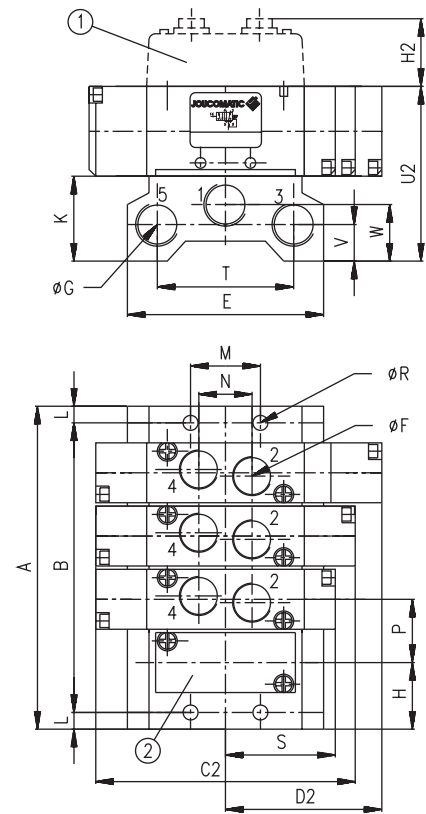
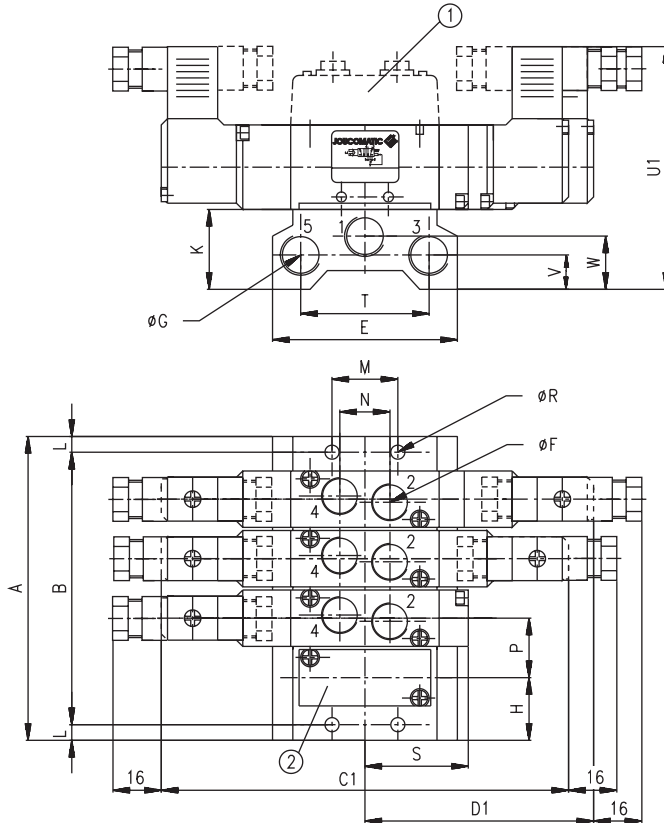
RECOMMANDATIONS DE MONTAGE

5 distributeurs peuvent fonctionner **simultanément**, au maximum, sans perturbation pneumatique; Au delà il est nécessaire d'alimenter en pression les 2 cotés de l'embase.

ENCOMBREMENTS ET MASSES

Commande électropneumatique

Commande pneumatique



Nombre de distributeurs	A			B			⚖ (g) *		
	519	520	521	519	520	521	519	520	521
2	59	59	77	41	49	63	105	145	300
3	75	78	100	57	68	86	135	195	390
4	91	97	123	73	87	109	165	240	485
5	107	116	146	89	106	132	195	290	575
6	123	135	169	105	125	155	225	340	670
7	139	154	192	121	144	178	250	385	760
8	155	173	215	137	163	201	280	435	855
9	171	192	238	153	182	224	310	485	945
10	187	211	261	169	201	247	340	530	1040

- ① - Bride de connexion des orifices 2-4 à coupleurs pour tube souple Ø4 mm extérieur (519) - Ø6 mm extérieur (520) et témoins de pression
- ② - Plaque d'obturation du plan de pose

	C1	C2	D1	D2	E	ØF	ØG	H	H2	K	L	M	N	P	ØR	S	T	U1	U2	V	W
519	113	61	64,5	38,5	46	M5	G1/8	21,5	15	20	9	16	11	16	4,5	25	32	72	46	8	13
520	129,5	85	73,2	51,5	59	G1/8	G1/4	20	23	25	5	21	16,2	19	4,5	33,5	41	80	52,5	11	17
521	147,3	100	82,6	59	74	G1/4	G3/8	27	-	30	7	26	22	23	5,5	41,5	52	87,5	62	13	19

* embases seules

EMBASES ASSOCIABLES POUR DISTRIBUTEURS 519

à commande pneumatique / électropneumatique

CONSTRUCTION

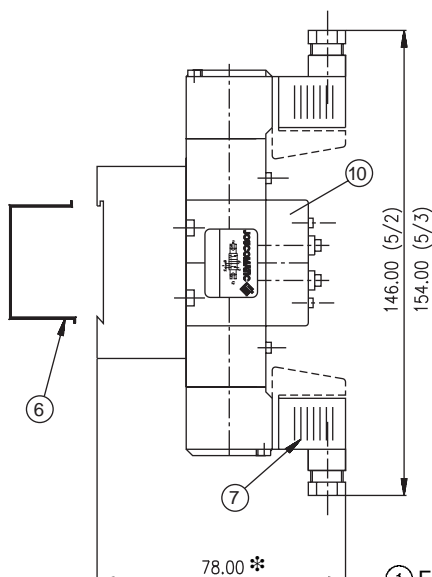
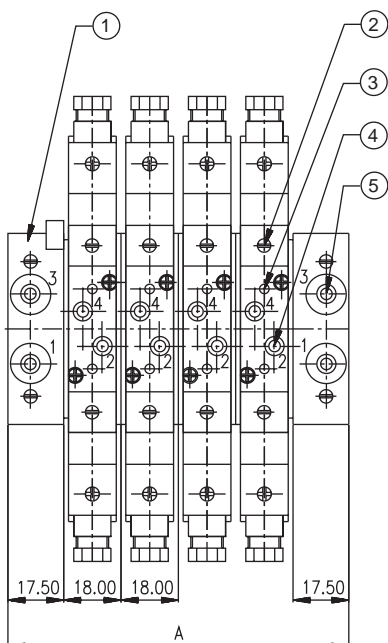
Embase et bride de connexion en polyamide 6/6 chargé fibres de verre (PA + FV)
Témoins de pression orifices 2 et 4, sur bride, en polyéther



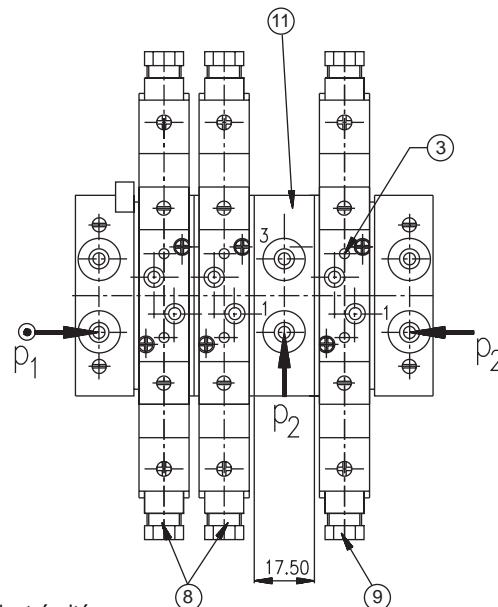
SELECTION DU MATERIEL

Désignation	CODE	
Embase associable + 1 bride de connexion (à coupleurs pour tube Ø4 mm extérieur) + vis de fixation	355 00 149	
Lot de 2 embouts d'extrémité (à coupleurs pour tube Ø6 mm extérieur)	304 00 001	
Module de dérivation (à coupleurs pour tube Ø6 mm extérieur)	304 00 004	
Bride de connexion des orifices 2 - 4, avec témoins de pression et coupleurs pour tube souple Ø4 mm extérieur	881 35 525	
Plaque d'obturation du plan de pose pour 519	881 35 526	
Module de visualisation (LED) et protection électrique (voir P515-3)	24V =/~	881 30 401
	115V ~	881 30 402
	230V ~	881 30 403

ENCOMBREMENTS



MONTAGE AVEC 2 ARRIVEES DE PRESSIONS DIFFERENTES



Nombre de distributeurs	3	4	5	6	7	8
A **	89	107	125	143	161	179

Nota : l'arrivée de pression (1) et l'échappement (3) sont raccordable à droite ou à gauche (obturer l'orifice (1) non utilisé)

Pour une alimentation en P2, obturer l'orifice non utilisé

* + 15 mm pour dégagement du connecteur

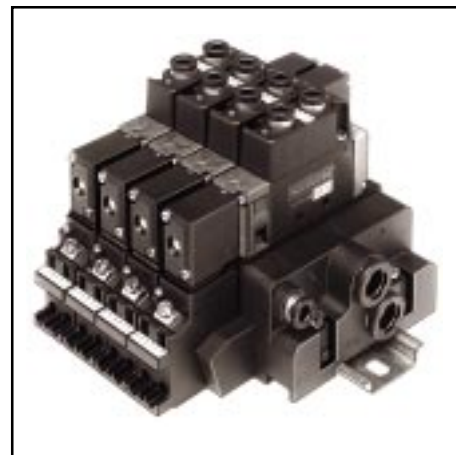
** Pour montage avec module de dérivation, rajouter 17,5 mm à la cote A

- ① Embout d'extrémité
- ② Commande manuelle (Pousser - Tourner)
- ③ Témoin de pression sur orifices 2 et 4 (sur bride)
- ④ Raccordement à coupleurs pour tube Ø4 mm ext.
- ⑤ Raccordement à coupleurs pour tube souple Ø6 mm ext.
- ⑥ Profilé symétrique EN 50 022
- ⑦ Connecteur CM6 (Pg 7P) orientable à 180°
- ⑧ Distributeurs alimentés à la pression P1
- ⑨ Distributeur(s) alimenté(s) à la pression P2
- ⑩ Bride de connexion des orifices 2 - 4
- ⑪ Module de dérivation pour 2 arrivées de pressions différentes

: Les codes grisés correspondent aux produits d'application courante, livrables dans un délai réduit

GENERALITES

En complément à la vaste gamme de composants pneumatiques, JOUCOMATIC présente un nouvel ensemble de distribution modulaire à connectique intégrée qui dans son concept facilite la mise en oeuvre et réduit les coûts de câblage. L'équipement s'adapte en armoire ou coffret, il se compose d'embases associables équipées de modules de connexions qui assurent la connectique électrique et pneumatique des distributeurs monostables ou bistables à commande électrique ou pneumatique de la série 520. Avec un excellent rapport encombrement / poids / débit, l'ensemble présente une solution performante, modulaire et compacte, parfaitement adaptée aux besoins des installations dans le domaine de la miniaturisation.



SPECIFICATIONS GENERALES DU DISTRIBUTEUR

FLUIDE DISTRIBUE	:	Air ou gaz neutre, filtré, lubrifié ou non
RACCORDEMENT DISTRIBUTEUR	:	à coupleurs ou taraudé G1/8
Ø DE PASSAGE	:	4 mm
DEBIT (à 6 bar)	3/2	: 400 l/min (ANR) - Kv : 5,7
	5/2 - 5/3	: 600 l/min (ANR) - Kv : 8,5
PRESSION D'UTILISATION	:	1,5 à 8 bar
TEMPERATURE ADMISSIBLE	:	+5°C à +50°C
FONCTIONS	:	3/2 NF - NO monostables 5/2 monostable ou bistable
ORGANE DE PILOTAGE	:	Electropneumatique à alimentation interne
TEMPS DE REPONSE	:	voir pages P550-1 à P550-5

CONSTRUCTION

DISTRIBUTEUR

Corps en polyamide ou alliage léger
Couvercles en résine acétal (POM)
Pièces internes en acier inoxydable, alliage léger et résine acétal (POM)
Joints d'étanchéité en nitrile (NBR)
Commande manuelle à impulsion, verrouillable en position maintenue (pousser - tourner)

PILOTE ELECTRIQUE

Etanchéité par garniture nitrile (NBR)
Appareillage électrique conforme à la norme NF C79300
Bobinage et circuit magnétique monobloc surmoulés
Bobine à 3 broches orientées vers orifices 1 et 3

CARACTERISTIQUES ELECTRIQUES

Tensions		Consommation	Classe d'isolation	Degré de protection	Raccordement électrique
~	24V, 115V, 230V - 50/60 Hz	2 VA (1,5 W)	F	IP 20	Embase à connectique intégrée Raccordement par bornes à vis Capacité maxi : fil de 0,75 mm ²
=	24 V	1,6 W			

SELECTION DU DISTRIBUTEUR POUR MONTAGE SUR EMBASES A CONNECTIQUE INTEGREE

Symboles Fonctions	Organes de pilotage	Raccordement utilisations (orifices 2 - 4)	CODES				
			24 V ~	115 V ~	230 V ~	24 V =	
3/2 NF 	Electro-pneumatique	Différentiel	à coupleurs rapides	520 00 283	520 00 284	520 00 285	520 00 183
			Taraudé G 1/8	520 00 274	520 00 275	520 00 276	520 00 226
5/2 	Electro-pneumatique	Différentiel	à coupleurs rapides ⁽¹⁾	520 00 062	520 00 064	520 00 065	520 00 063
			Taraudé G 1/8	881 35 532	881 35 532	881 35 532	881 35 532
	Electro-pneumatique	Electro-pneumatique	à coupleurs rapides ⁽¹⁾	520 00 067	520 00 068	520 00 069	520 00 066
			Taraudé G 1/8	881 35 532	881 35 532	881 35 532	881 35 532

(1) Pour commande des versions 520 **5/2 à coupleurs**, préciser quantité et code de la version taraudée + quantité et code de la bride de connexion à coupleurs, code : 881 35 532

Possibilité d'adaptation de distributeurs :

- version 3/2 **NO** (Pression d'utilisation 2,5 à 8 bar) sur demande
- version 5/3, nous consulter
- versions 3/2 - 5/2 - 5/3 à commande pneumatique (voir P450 - chapitre 4)

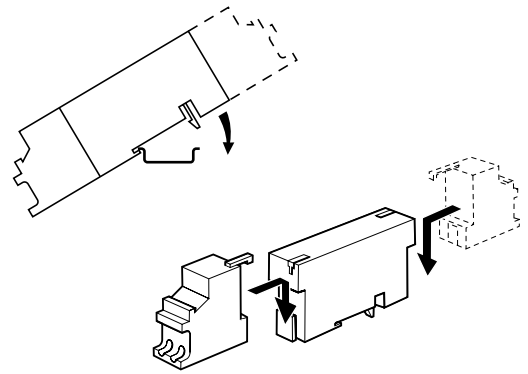
EMBASES :

voir pages suivantes.

 : Les codes grisés correspondent aux produits d'application courante, livrables dans un délai réduit

MODULARITE ET MISE EN OEUVRE RAPIDE PAR CONNECTIQUE INTEGREE

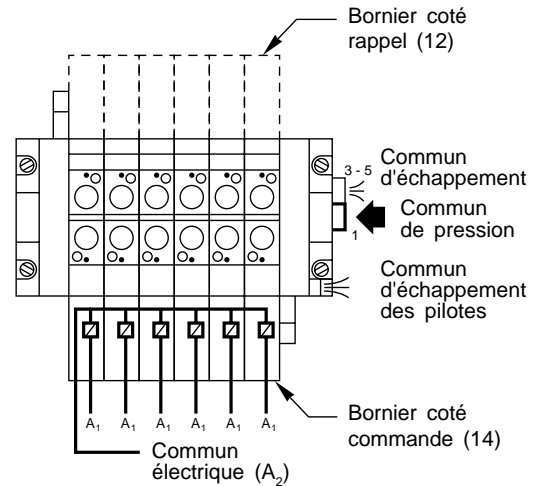
- **Modularité d'assemblage** : Les embases s'associent entre elles pour constituer une structure compacte au pas de 19 mm. L'ensemble est adaptable sur profilé symétrique normalisé EN 50022-DIN-AFNOR. Chaque embase reçoit latéralement (cotés 14 et 12) des modules de connexion électrique adaptables qui assurent le raccordement direct des broches d'électrovannes ainsi que la liaison intégrée du commun d'alimentation électrique d'une embase à l'autre. Les embases associables comprennent également les liaisons intercomposants des canalisations pneumatiques communes: pression d'alimentation (1), échappements (3 et 5) et échappement pilotes.
- **Modularité de fonctions** : L'ensemble s'adapte à la demande pour recevoir des distributeurs monostables et bistables à commande électrique et pneumatique (voir ci-dessous).



RACCORDEMENTS SIMPLIFIES

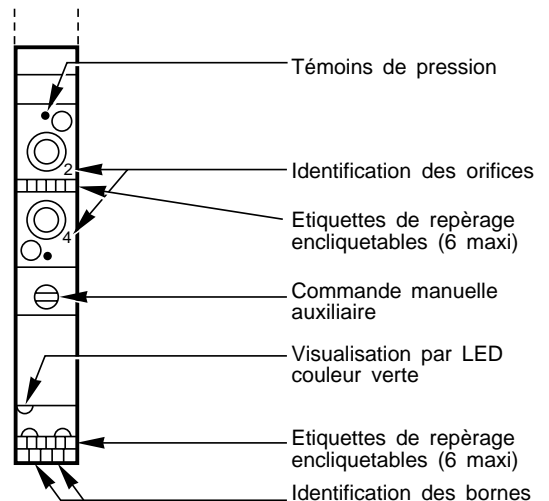
L'ensemble ne nécessite aucun accessoire électrique ni raccord pneumatique auxiliaire.

- **Raccordement électrique** :
 - 1 seul fil à câbler par pilote électrique.
 - 1 commun d'alimentation intégré.
 - 1 raccordement en ligne et apparent de la masse.
- **Raccordement pneumatique** :
 - Tous les orifices sont équipés de coupleurs instantanés pour tubes souples.
 - 1 commun de pression d'alimentation et 1 commun d'échappement (3 et 5) intégrés et raccordable.
 - 2 possibilités de raccordement des orifices d'utilisations (2 et 4) par bride à coupleurs ou en direct sur le distributeur taraudé G 1/8.
 - Echappement des pilotes collecté et raccordable.



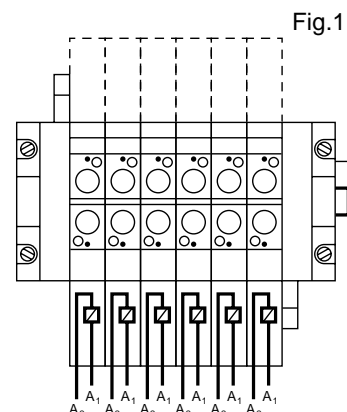
MAINTENANCE REDUITE ET DEPANNAGE FACILITE

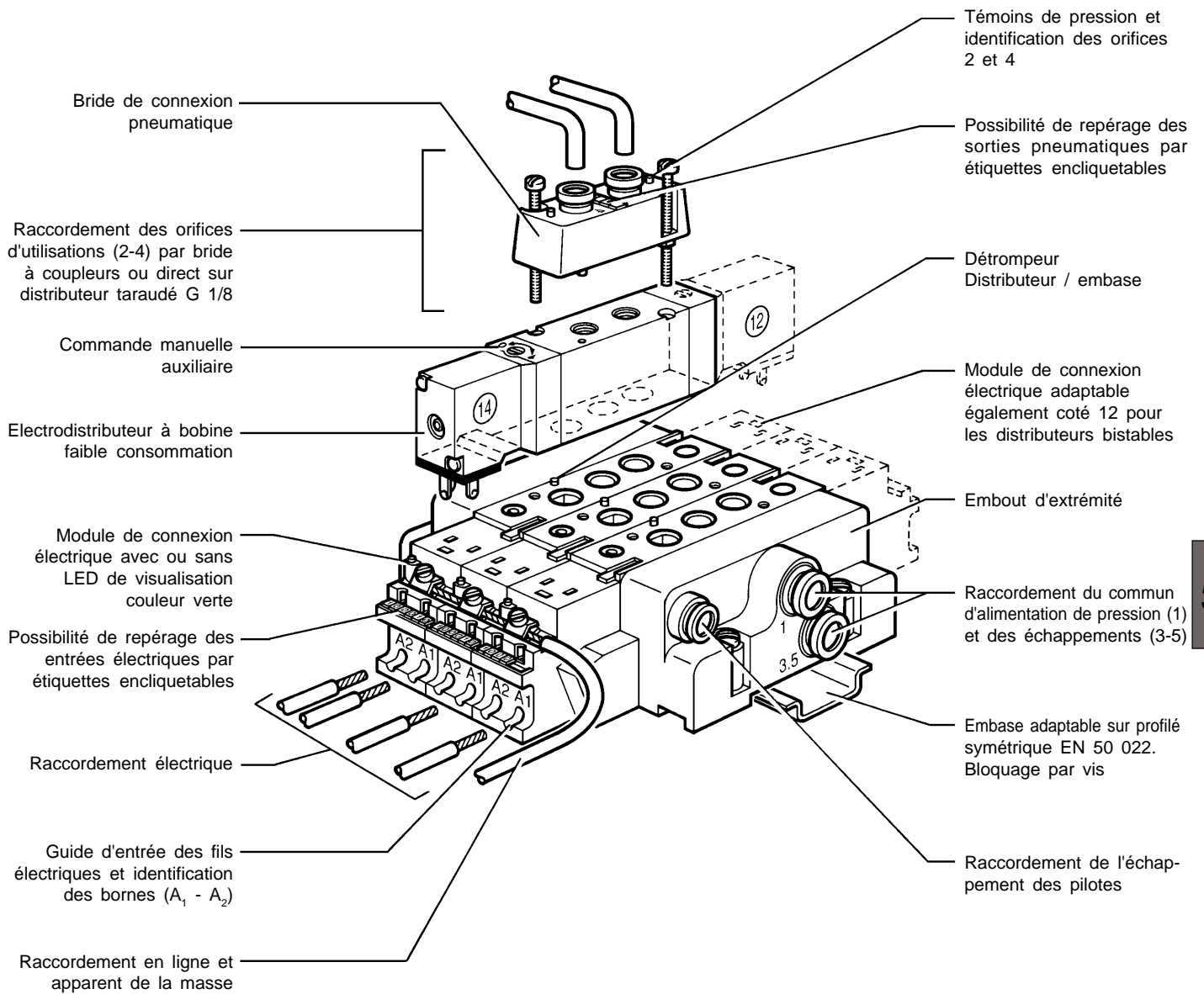
- Visualisation des signaux électriques par LED avec protection intégrée par varistor.
- Témoins de pression pneumatique sur les utilisations 2 et 4 permettant un diagnostic immédiat.
- Commande manuelle auxiliaire parfaitement accessible sur chaque pilote électrique. Modèle à impulsion pouvant aussi se verrouiller en position maintenue par action pousser-tourner.
- Etiquettes de repérage adaptables sur bride et sur module.
- Identification des bornes électriques.
- Identification des orifices pneumatiques.
- Symbolisation fonctionnelle normalisée.
- Démontage rapide d'un électro-distributeur sans déconnexion des câblages.



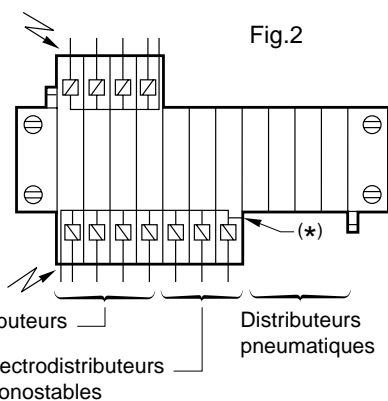
AUTRES POSSIBILITES DE RACCORDEMENTS

- **Raccordement électrique** :
 - Possibilité de câblage électrique indépendant en ôtant sur chaque module, la languette de liaison du commun d'alimentation (Fig.1).
 - Possibilité de monter sur un même ensemble d'embases des distributeurs monostables et bistables à commande électrique et pneumatique, en regroupant les produits comme indiqué sur Fig.2 afin d'assurer la continuité des communs électriques.
 - Possibilité d'alimentation électrique de façon classique par connecteur(s) taille 15.
- **Raccordement pneumatique** :
 - Possibilité d'alimentation à différents niveaux de pression par insertion d'un obturateur 881 35 515 dans le commun de pression (Fig.3).
 - L'utilisation de 3 obturateurs positionnés dans le commun de pression et les deux canalisations d'échappement permet d'isoler 2 blocs de distributeurs juxtaposés.
 - Possibilité de montage de distributeurs 5/3, nous consulter.

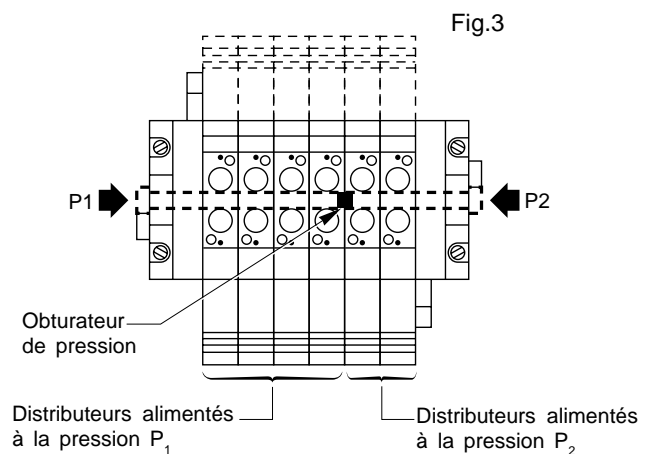




5



(*) Dans cette configuration, il est recommandé d'oter la dernière languette du commun d'alimentation



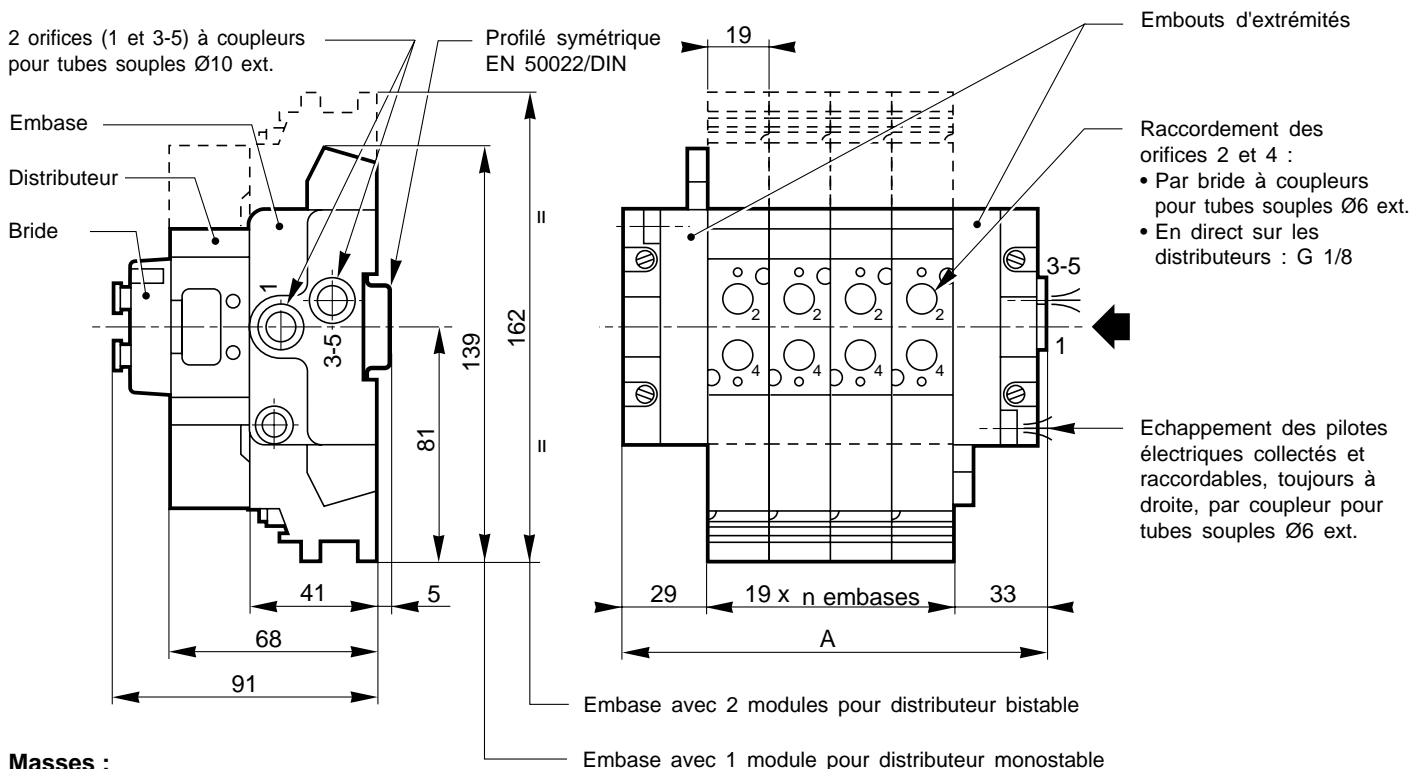
SELECTION DES EMBASES ET ACCESSOIRES

Désignation	CODES	
Embase associable pour minidistributeur série 520	355 00 206	
Lot de 2 embouts d'extrémité pour raccordement d'un seul coté, à coupleurs pour tubes Ø10 ext.	355 00 216	
Lot de 2 embouts d'extrémité pour raccordement des 2 cotés, à coupleurs pour tubes Ø10 ext.	355 00 209	
Module de connexion électrique avec LED de visualisation et protection par varistor	24 V cc / ca	881 00 077
	115 V ca	881 00 078
	230 V ca	881 00 079
Module de connexion électrique sans LED de visualisation ni protection	881 00 076	
Bride de connexion des orifices d'utilisation 2 et 4 prévue avec témoins de pression, et coupleurs pour tubes souples Ø6 mm ext.	881 35 532	
Obturbateur pour 2 arrivées de pression différentes sur embases	881 35 515	
Plaque d'obturation du plan de pose de l'embase	881 35 516	
Lot d'étiquettes de repérage comprenant : 10 fois chaque chiffre de 0 à 9 10 fois chaque lettre de A à Z 10 fois chaque repère + et —	881 00 084	

RECOMMANDATIONS DE MONTAGE

- Possibilité d'associer jusqu'à 10 distributeurs en alimentant ceux-ci d'un **seul** coté (à droite) : utiliser le lot d'embouts **355 00 216**
- Au-delà de 10 distributeurs, il est nécessaire d'alimenter le commun de pression des **deux** cotés, pour cela approvisionner le lot d'embouts **355 00 209**.
- Nombre maxi de distributeurs juxtaposés = 20.
- 5 distributeurs peuvent fonctionner **simultanément**, au maximum, sans perturbation pneumatique.
- Possibilité de raccordement de l'alimentation de pression à gauche et/ou à droite ou **2 alimentations de pressions différentes** par approvisionnement du lot d'embouts **355 00 209**.

ENCOMBREMENTS ET MASSES



Masses :

Embase	35 g
2 embouts	190 g
Module de connexion électrique ...	30 g
Distributeur monostable	95 g
Distributeur bistable	135 g
Bride de connexion pneumatique ..	20 g

Nombre d'embases	3	4	5	6	7	8	9	10
A (mm)	119	138	157	176	195	214	233	252