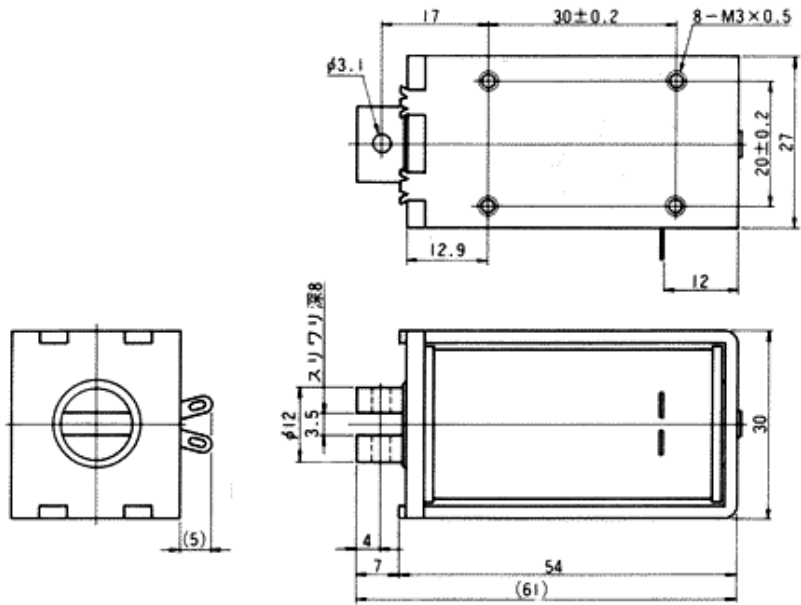


SS-123-401B プル型ソレノイド

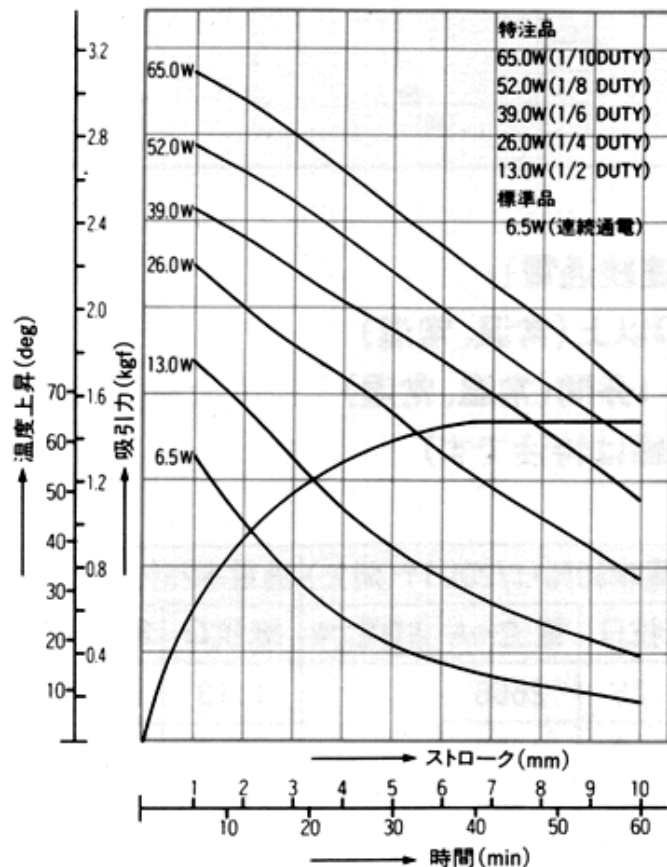


■ 寸法図



■ 一般特性

温度上昇	6.5Wで65deg以下 (連続通電)
絶縁特性	DC500Vメガー100MΩ以上 (常温、常湿)
耐電圧	AC1000V 50/60Hz 1分間 (常温、常湿)
絶縁階級	A種 (A種以外の絶縁は特注です)



■ 定格表

電圧 V	標準(連続)			通電率50%・1/2DUTY(間欠)			通電率25%・1/4DUTY(間欠)		
	抵抗Ω	電流mA	消費電力W	抵抗Ω	電流mA	消費電力W	抵抗Ω	電流mA	消費電力W
6	5.5	1090	約6.5W	2.75	2181	約13W	1.38	4347	約26.0W
12	21	571		10.5	1143		5.25	2285	
24	90	266		45	533		22.5	1066	
100	1600	62		800	125		400	250	