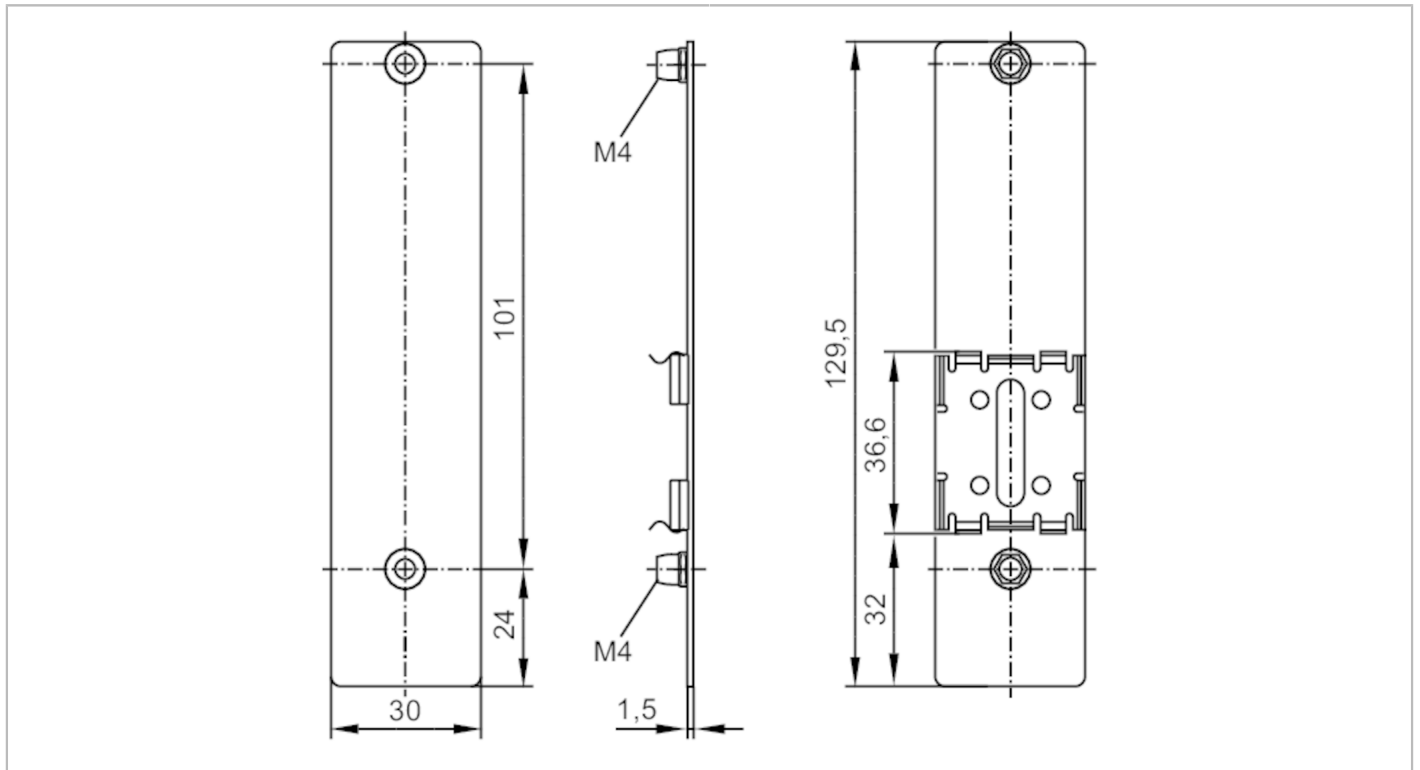


E73007



Adaptateur pour rail DIN

mounting plate M8 long



| Application | |
|-----------------------|---|
| Version | pour modules CompactM8 |
| Données mécaniques | |
| Poids [g] | 58,9 |
| Dimensions [mm] | 129,5 x 1,5 x 30 |
| Matières | Platine de montage: inox (1.4301/304); Clip rail: inox 1.4310 (301); douille filetée: inox (1.4567 / 304Cu) |
| Accessoires | |
| Accessoires en option | rondelle élastique |
| | rondelle |
| | vis: 1 x M4 x 20 |
| Remarques | |
| Unité d'emballage | 1 pièces |