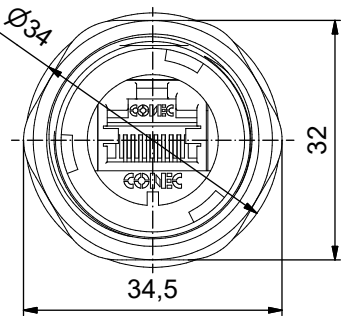
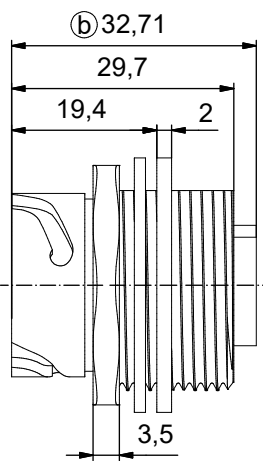
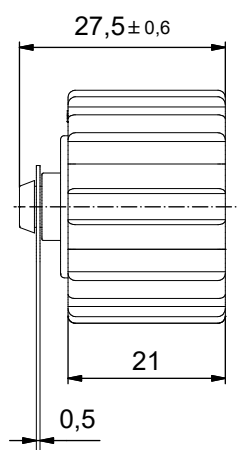
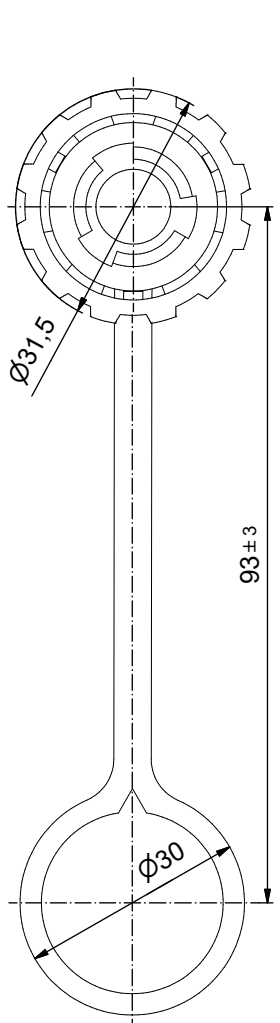
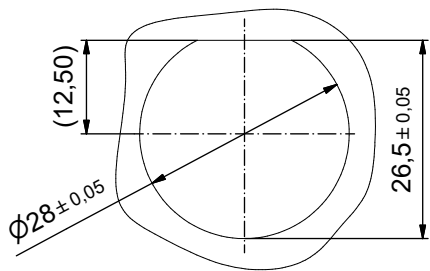


Recommended panel cut-out /
Empfohlener Montageausschnitt



**b) Technical specification /
Technische Daten:**

Electrical specifications / Elektrische Daten:	Meets / Erfüllt:	ANSI/EIA-568-C.2 Cat 6A channel specification
Degree of protection / Schutzart:	Degree of protection / Schutzart:	IP67, rated when covered or fully mated with the appropriate mating connector IP67 bei Verwendung mit Kappe oder passendem Gegenstecker
Contact resistance / Kontaktwiderstand:	Contact resistance / Kontaktwiderstand:	20 mOhm max.
Insulation resistance / Isolationswiderstand:	Insulation resistance / Isolationswiderstand:	500 MOhm min. @ 100 V DC
Current rating / Strombelastbarkeit:	Current rating / Strombelastbarkeit:	1 A max. at 25 °C
Working voltage / Betriebsspannung:	Working voltage / Betriebsspannung:	72 V DC
Dielectric withstanding voltage / Spannungsfestigkeit:	Dielectric withstanding voltage / Spannungsfestigkeit:	1000 V DC / 60 s contact to contact/ Kontakt zu Kontakt 1500 V DC / 60 s contact to metal shell Kontakt zu Metall-Shell
Temperature range / Temperaturbereich:	Temperature range / Temperaturbereich:	- 40 °C ... + 85 °C

**Materials /
Werkstoffe:**

Receptacle housing / Anschlussgehäuse:	Receptacle housing / Anschlussgehäuse:	PBT UL 94 V-0, colour: see part number table/ Farbe: siehe Artikelnummer-Tabelle
Protective cover / Schutzkappe:	Protective cover / Schutzkappe:	PBT UL 94 V-0, black/schwarz
Panel nut (M28 x 1,5) / Einbaumutter (M28 x 1,5)	Panel nut (M28 x 1,5) / Einbaumutter (M28 x 1,5)	Brass, nickel plated / Messing, vernickelt
Panel gasket / Einbaudichtung:	Panel gasket / Einbaudichtung:	Silicon, transparent / Silikon, transparent
Cover gasket / Deckeldichtung:	Cover gasket / Deckeldichtung:	Silicon, transparent / Silikon, transparent
Tether / Halteband:	Tether / Halteband:	PE, black/schwarz
Cat 6A RJ45 Inline coupler metal shell / Cat 6A RJ45 Inline-Kupplung Metall-Shell:	Cat 6A RJ45 Inline coupler metal shell / Cat 6A RJ45 Inline-Kupplung Metall-Shell:	Copper alloy, nickel plated Kupferlegierung, vernickelt
Cat 6A RJ45 Inline coupler plastic housing / Cat 6A RJ45 Inline-Kupplung Kunststoff-Gehäuse:	Cat 6A RJ45 Inline coupler plastic housing / Cat 6A RJ45 Inline-Kupplung Kunststoff-Gehäuse:	Glass filled PBT UL 94 V-0, black/schwarz
Cat 6A RJ45 Inline coupler contact / Cat 6A RJ45 Inline-Kupplung Kontakt:	Cat 6A RJ45 Inline coupler contact / Cat 6A RJ45 Inline-Kupplung Kontakt:	Phosphor bronze, finish: min. 50 µin gold over nickel/ Veredelung: min. 50 µin Gold über Nickel

**Installation specification /
Montagedaten:**

Recommended mounting for panel nut torque /
empfohlenes Drehmoment für Einbaumutter:
20 in.LB / max. 25 in.LB /
226 Ncm / max. 282 Ncm

Connector can be front or rear mounted to a maximum panel
thickness of 3,2 mm /
Der Stecker eignet sich zur Vorderwand- und auch Hinterwand-Montage, bei einer
maximalen Wandstärke von 3,2 mm

Description / Beschreibung:	Coloured plastic receptacle housing with shielded Cat 6A RJ45 inline coupler + black cover / Farbiges Kunststoff Anschlussgehäuse mit geschirmter Cat 6A RJ45 Inline-Kupplung + schwarzer Schutzkappe:					
Colour, Plastic receptacle housing / Farbe, Kunststoff Anschlussgehäuse	Black / Schwarz	Blue / Blau	Green / grün	Yellow / Gelb	Red / Rot	White / Weiss
Part number / Artikelnummer:	17-150014	17-150034	17-150054	17-150074	17-150094	17-150114

Tolerance Unless otherwise specified	0 PLC ± 0.50	Date / Datum	Name	Receptacle Assembly Kit with coloured plastic housing and with shielded Cat 6A RJ45 inline coupler + black protective cover Durchführung mit farbigem Kunststoff Anschlussgehäuse und mit geschirmter Cat 6A RJ45 Inline-Kupplung + schwarzer Schutzkappe		
	1 PLC ± 0.38					
	2 PLC ± 0.25	appd. / gepr.:	06.06.2011	J. Chaudry	dwg no / Z.-nr.: 17K1A256	
	3 PLC ± 0.10	Index: b Ä19-0015 28.03.2019 JLE		scale / Maßstab:	DIN-A3	
	ANGLES ± 3°	Status: InBearbeitung		1:5	1 / 1	
RoHS compliant / konform	CONEC®					

This reproduction, distribution and utilization of this document as well as the communication of its contents to others without express authorization is prohibited. Offenders will be held liable for the payment of damages. For further information on our legal notices, please refer to our website: www.conec.com.