

RONIS 钥匙开关，22 mm,圆形，带金属正面固定环的塑料，锁闭编号 SB30，附带 2 把钥匙，3 个开关位置 I-O-II，锁定, 开关角度 2x45°，10:30h/12h/13:30h, 拔出钥匙 I，可能特殊锁闭：SB31，421,455



产品品牌名称	SIRIUS ACT
产品名称	钥匙开关
产品的规格	操作/信令元件
产品类型名称	3SU1
操作装置	
工作原理 操纵元件的	锁定，2x45° (10:30h/12h/13:30h)
产品扩展 可选 发光元件	不
颜色	
• 操纵元件的	银色
材料 操纵元件的	金属
形状 操纵元件的	扳手
外径 操纵元件的	29.5 mm
换档位置的数目	3
钥匙拔出时的开关位置	I
开关角度	
• 向右	45°
• 向左	45°
挂锁厂家	RONIS
钥匙编号	SB30





前环	
产品组件 正面固定环	是的
前置垫圈规格	标准
材料 正面固定环的	哑光金属
颜色 正面固定环的	卡其色

综合技术数据	
防护等级 IP	IP66 , IP67 , IP69 (IP69K)
• 连接端子	IP20
防护等级 NEMA	NEMA 1, 2, 3, 3R, 4, 4X, 12, 13
耐冲击性	
• 符合 IEC 60068-2-27	正弦半波 50g / 11 ms
• 对于轨道应用 按照DIN EN 61373	类别1, 级别B
抗震强度	
• 符合 IEC 60068-2-6	10 ... 500 Hz : 5g
• 对于轨道应用 按照DIN EN 61373	类别1, 级别B
开关频率 最大值	1 800 1/h
机械式使用寿命 (转换周期)	
• 典型	1 000 000
参考标示 符合 IEC 81346-2:2009	S
参考标示 符合 DIN EN 61346-2	S

环境条件	
环境温度	
• 运行期间	-25 ... +70 °C
• 存放期间	-40 ... +80 °C
气候级 运行期间 符合 IEC 60721	3M6、3S2、3B2、3C3、3K6 (相对空气湿度为 10 ... 95% 时)

装入/固定/外廓尺寸	
高度	29.5 mm
宽度	29.5 mm
形状 安装配件的开口的	圆形的
装入直径	22.3 mm
装入直径的正向公差	0.4 mm
安装高度	49.4 mm
安装宽度	29.5 mm
安装深度	25.4 mm

正树/批准：

General Product Approval			Declaration of Conformity		Test Certificates
				Miscellaneous	Special Test Certificate
CSA	UL		EG-Konf.		

Test Certificates	Marine / Shipping				
Type Test Certificates/Test Report					
	ABS	LRS	PRS	RINA	RMRS

Marine / Shipping	other
	Confirmation
DNV-GL DNVGL.COM/AF	

更多信息

Information- and Downloadcenter (产品目录, 产品介绍册, ...)

www.siemens.com/sirius/catalogs

Industry Mall (网上订购系统)

<https://mall.industry.siemens.com/mall/zh/zh/Catalog/product?mlfb=3SU1030-4BL21-0AA0>

Cax 在线发生器

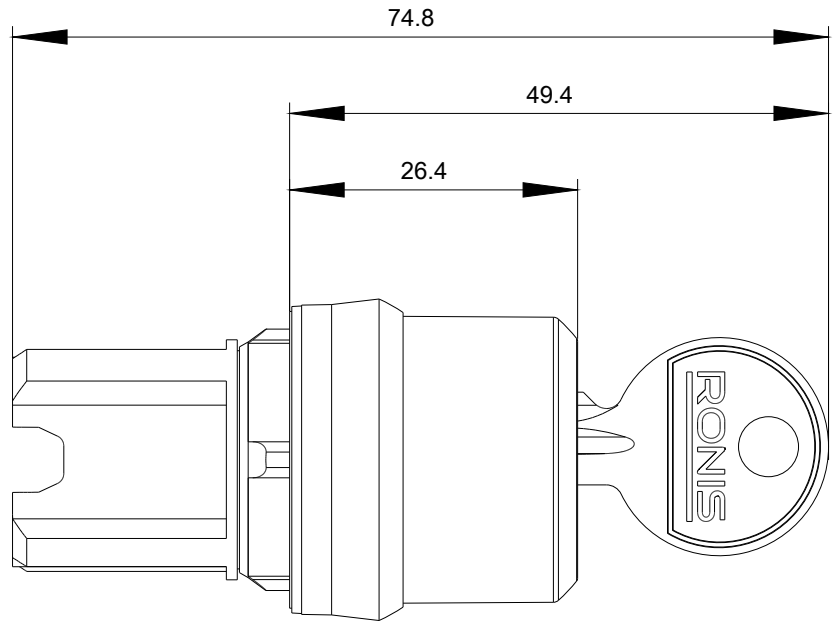
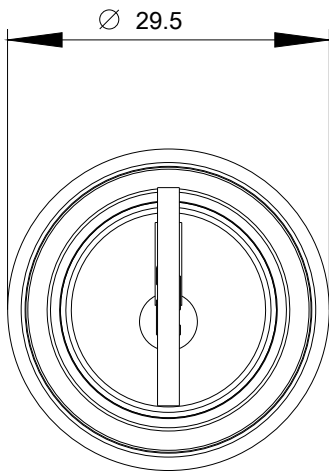
<http://support.automation.siemens.com/WW/CAXorder/default.aspx?lang=en&mlfb=3SU1030-4BL21-0AA0>

Service&Support (用户手册, 操作说明书, 认证证书, 特性曲线, 常见问题,...)

<https://support.industry.siemens.com/cs/ww/zh/ps/3SU1030-4BL21-0AA0>

图片数据库 (产品照片, 2D比例图, 3D模型, 设备电路图, EPLAN Makros, ...)

http://www.automation.siemens.com/bilddb/cax_de.aspx?mlfb=3SU1030-4BL21-0AA0&lang=en



上一次修改：

2019/10/2