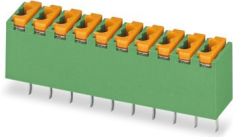


请注意，本PDF文档中所示数据均生成自在线目录。完整数据请见用户文档。我们的一般下载使用条款已生效。

印制电路板终端，额定电流: 4 A，额定电压(III/2): 250 V，额定横截面: 0.5 mm<sup>2</sup>，电位数: 15，行数: 1，每行位数: 15，产品系列: FK-MPT 0,5/..-V，针距: 3.5 mm，接线方式: 直插式弹簧连接，安装: 波峰焊，导线/PCB连接方向: 90°，颜色: 绿色，针脚排列: 直线排列，焊针[P]: 3.5 mm，每个电势的焊针数量: 1，包装类型: 纸箱包装



## 优势

- 节约时间的插拔式连接方式，无需工具
- 设定的接触力保证触点长期保持稳定
- 通过颜色编码的操纵杆便于直观使用
- 轻松实现电位分配，适于BUS总线应用
- 小型部件尺寸，适用于空间狭窄的应用场合
- 竖直接触可实现在PCB上多排布局

## 商业数据

订货号	1891195
包装单位	50 pc
最小订货量	50 pc
销售关键代码	AAKBCB
产品关键代码	AAKBCB
目录页面	页码403 (C-1-2013)
GTIN	4017918169701
单件重量 (含包装)	5.43 g
单件重量 (不含包装)	4.783 g
原产地	IN

## 技术数据

### 产品属性

产品类型	印制电路板终端
产品系列	FK-MPT 0,5/..-V
产品线	COMBICON Terminals XS
类型	固定式连接器
位数	15
针距	3.5 mm
连接量	30
行数	1
电位数目	15
安装法兰	不带
针脚排列	直线排列
每个电位的焊针	1

### 电气特性

#### 特性

额定电流 $I_N$	4 A
额定电压 $U_N$	250 V
额定电压 (III/3)	160 V
额定电涌电压 (III/3)	2.5 kV
额定电压 (III/2)	250 V
额定电涌电压 (III/2)	2.5 kV
额定电压 (II/2)	250 V
额定电涌电压 (II/2)	2.5 kV

### 连接数据

#### 导线连接

连接方式	直插式弹簧连接
刚性导线横截面	0.12 mm <sup>2</sup> ... 0.5 mm <sup>2</sup>
可连接导线横截面 AWG	26 ... 20
剥线长度	6.5 mm

### 安装

安装类型	波峰焊
针脚排列	直线排列

### 材料规格

#### 材料数据 - 联系方法

注意事项	符合WEEE/RoHS，根据IEC 60068-2-82/JEDEC JESD 201的要求没有晶须
------	--

# FK-MPT 0,5/15-3,5 - PCB端子

1891195

<https://www.phoenixcontact.com/cn/products/1891195>

接触件材料	钢/铜
表面特性	镀锡
接线点金属表面 (顶层)	锡 (5 - 7 $\mu\text{m}$ Sn)
接线点金属表面 (中层)	铜缆 (2 - 3 $\mu\text{m}$ Cu)
焊接区域金属表面 (顶层)	锡 (5 - 7 $\mu\text{m}$ Sn)
焊接区域金属表面 (中层)	铜缆 (2 - 3 $\mu\text{m}$ Cu)

## 材料数据 - 壳体

颜色 (外壳)	绿色 (6021)
绝缘材料	PBT
绝缘材料组	IIIa
CTI符合IEC 60112	225
阻燃等级, 符合UL 94	V0

## 机械数据 - 致动元件

颜色 (执行机构)	橙色 (2003)
绝缘材料	POM
绝缘材料组	I
CTI符合IEC 60112	600
阻燃等级, 符合UL 94	HB

## 尺寸

尺寸图	
针距	3.5 mm
宽度 [w]	53 mm
高度 [h]	13 mm
长度 [l]	7 mm
高度	9.5 mm
焊针长度 [P]	3.5 mm
引脚尺寸	0.35 x 0.9 mm

## PCB设计

孔径	1 mm
----	------

## 机械测试

### 导线损坏和松动测试

规格	IEC 60999-1:1990-05
结果	已通过测试

### 拉伸测试

规格	IEC 60999-1:1990-05
----	---------------------

导线横截面 / 导线类型 / 牵引力设定值 / 实际值	0.14 mm <sup>2</sup> / 刚性 / > 10 N
	0.5 mm <sup>2</sup> / 刚性 / > 30 N

## 电气测试

### 温升测试

规格	IEC 60998-1:1990-04
温度上升要求测试	温度上升 ≤ 45 K

### 绝缘电阻

规格	IEC 60512-2:1985-00
绝缘电阻，相邻接线位	10 <sup>12</sup> Ω

### 电气间隙和爬电距离 |

规格	IEC 60664-1:2007-04
绝缘材料组	IIIa
比较跟踪指标 ( IEC 60112 )	CTI 225
额定绝缘电压 (III/3)	160 V
额定电涌电压 (III/3)	2.5 kV
最小电气间隙值 – 不均匀电场 (III/3)	1.5 mm
最小爬电距离(III/3)	2.5 mm
额定绝缘电压 (III/2)	250 V
额定电涌电压(III/2)	2.5 kV
最小电气间隙值 – 不均匀电场 (III/2)	1.5 mm
最小爬电距离(II/2)	2.5 mm
额定绝缘电压 (II/2)	250 V
额定过电压 (II/2)	2.5 kV
最小电气间隙值 – 不均匀电场 (II/2)	1.5 mm
最小爬电距离(II/2)	2.5 mm

## 环境和真实条件

### 振动测试

规格	IEC 60068-2-6:1995-03
频率	10 - 150 - 10 Hz
扫描速率	1倍频程/分钟
振幅	0.35 mm (10 Hz ... 60.1 Hz)
加速度	5g (60.1 Hz ... 150 Hz)
每轴的测试周期	2.5 h
测试方向	X-, Y- 与 Z-轴

### 环境条件

环境温度 (运行)	-40 °C ... 100 °C (取决于电流承载能力/衰减曲线)
环境温度 (存放/运输)	-40 °C ... 70 °C
相对湿度 (存放/运输)	30 % ... 70 %
环境温度 (组装)	-5 °C ... 100 °C

# FK-MPT 0,5/15-3,5 - PCB端子



1891195

<https://www.phoenixcontact.com/cn/products/1891195>

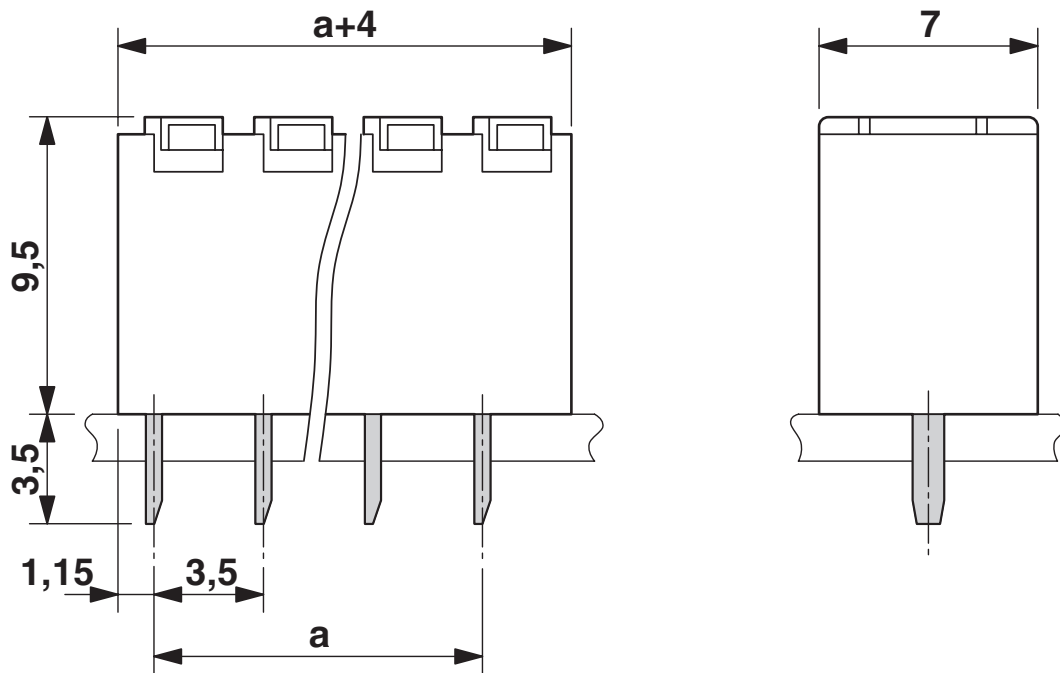
## 包装规格

包装类型
------

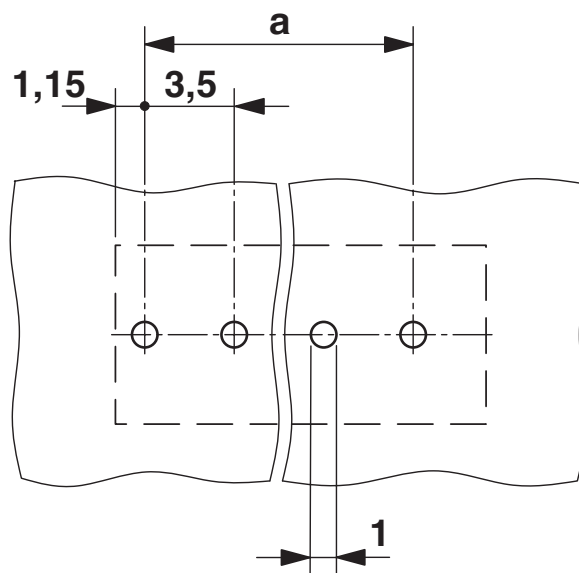
纸箱包装
------

图纸

尺寸图



开孔图/焊盘环宽



# FK-MPT 0,5/15-3,5 - PCB端子



1891195

<https://www.phoenixcontact.com/cn/products/1891195>

## 认证

To download certificates, visit the product detail page: <https://www.phoenixcontact.com/cn/products/1891195>

 <b>cULus认证</b> 认证ID: E60425-19991118				
	额定电压 $U_N$	额定电流 $I_N$	接线容量AWG	接线容量 $mm^2$
使用组 B	300 V	4 A	28 - 20	-
使用组 D	300 V	4 A	28 - 20	-

 <b>VDE绘图认证</b> 认证ID: 40055523				
	额定电压 $U_N$	额定电流 $I_N$	接线容量AWG	接线容量 $mm^2$
	250 V	4 A	-	0.2 - 0.5

# FK-MPT 0,5/15-3,5 - PCB端子



1891195

<https://www.phoenixcontact.com/cn/products/1891195>

## 分类

### ECLASS

ECLASS-12.0	27460101
ECLASS-13.0	27460101

### ETIM

ETIM 9.0	EC002643
----------	----------

### UNSPSC

UNSPSC 21.0	39121400
-------------	----------



# FK-MPT 0,5/15-3,5 - PCB端子



1891195

<https://www.phoenixcontact.com/cn/products/1891195>

## 产品环境合规性

### EU RoHS

符合《欧盟RoHS物质指令要求》

是, 无豁免

### China RoHS

Environment friendly use period (EFUP)

EFUP-E

没有超过限值的危险物质

### EU REACH SVHC

《REACH候选物质注释》(CAS编号)

相关物质重量百分比不超过0.1%

Phoenix Contact 2025 Å© - 保留所有权利

<https://www.phoenixcontact.com>

菲尼克斯(中国)投资有限公司总部  
南京市江宁经济开发区菲尼克斯路36号  
(江宁236信箱) 邮编: 211100  
025-52121888  
[phoenix@phoenixcontact.com.cn](mailto:phoenix@phoenixcontact.com.cn)