

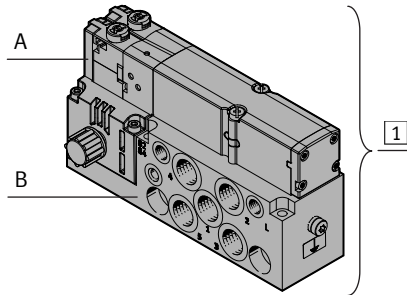
# Magnetventil VMPA...-M1...-...-PI

# FESTO

Festo SE & Co. KG

Postfach  
73726 Esslingen  
Deutschland  
+49 711 347-0  
www.festo.com

## 1. Teileliste



- 1 Magnetventil vormontiert (1x)  
VMPA...-M1...-...-PI
- (A) Magnetventil (1x)  
VMPA...-M1...-...-PI
- (B) Anschlussplatte (1x)
- Nicht im Lieferumfang:
- 2 Schraube M3 (2x)
- 3 Schraube M5 (2x)

## 2. Bestimmungsgemäße Verwendung

Magnetventil:  
Steuerung pneumatischer/elektrischer Aktuatoren. Abfrage der Sensorik.

## 3. Sicherheitshinweise und Hinweise zur Montage

### ⚠ Warnung

Elektrische Spannung. Unerwartete Bewegung von Bauteilen.  
Verletzung durch Stromschlag.  
Verletzung z. B durch Schlag, Stoß, Quetschung.

- Stromversorgung vor Montagearbeiten abschalten.
- Druckluft vor Montagearbeiten abschalten.

### → Hinweis

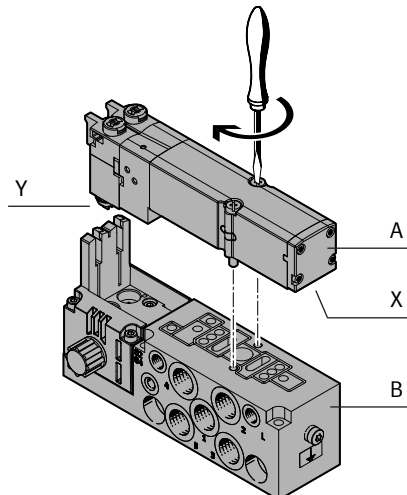
Unsachgemäße Montage. Unsachgemäße Erdung.  
Funktionsstörung. Sachschaden.

- Anziehdrehmomente einhalten.
- Vorschriftsmäßig erden.

### i Info

Zubehör → [www.festo.com/catalogue](http://www.festo.com/catalogue): VMPA...-M1...-...-PI

## 4. Vormontage



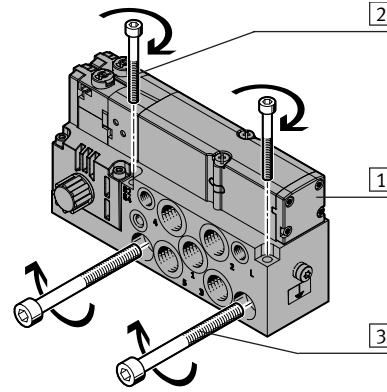
- Dichtungen (X)/(Y) prüfen. Kontrolle: Zustand und richtige Lage einwandfrei.
- Magnetventil (A) auf Anschlussplatte (B) befestigen.

Anziehdrehmomente:  
VMPA1: 0,25 Nm ± 10 %  
VMPA14: 0,65 Nm ± 10 %  
VMPA2: 0,65 Nm ± 10 %

## 5. Wandmontage

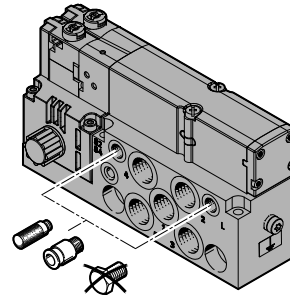
### i Info

Schrauben 2/3 passend zur Einbausituation wählen.



- Magnetventil 1 mit Schrauben 2/3 befestigen.

## 6. Anschluss pneumatisch



Kanal L und 82/84:

- Abluft gefasst abführen. oder
- Mit Schalldämpfer entlüften.

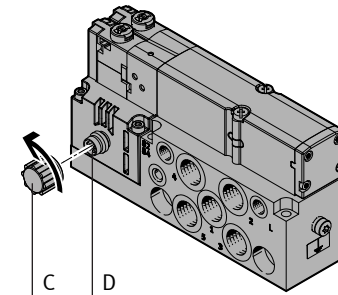
### → Hinweis

Druckluft.  
Funktionsstörung.

- Kanal L und 82/84 nicht mit Blindstopfen verschließen.

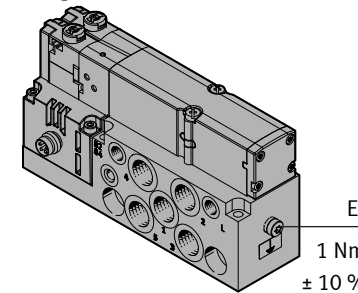
## 7. Anschluss elektrisch

### 7a. Vorbereitung



- Schutzkappe (C) herunter drehen.

### 7b. Erdung



- Magnetventil 1 am Anschluss (E) erden (→ Hinweis).

## 7c. Kontaktbelegung

Stecker (D)	Pin	bei positiver Ansteuerung <sup>1)</sup>	bei negativer Ansteuerung
	1	Nicht belegt	Nicht belegt
	2	U <sub>B</sub> für Spule 12	0 V für Spule 12
	3	0 V für Spule 12 und 14	U <sub>B</sub> für Spule 12 und 14
	4	U <sub>B</sub> für Spule 14	0 V für Spule 14

## 8. Technische Daten

### VMPA...-M1...-...-PI

Stecker (D)	M8x1, 4-polig nach EN 60947-5-2
Schutzart	IP65 in montiertem Zustand
Betriebsspannung	U <sub>B</sub> [V DC] 24 ± 25 %

<sup>1)</sup> Kontaktbelegung bei positiver Ansteuerung nach ISO 20401

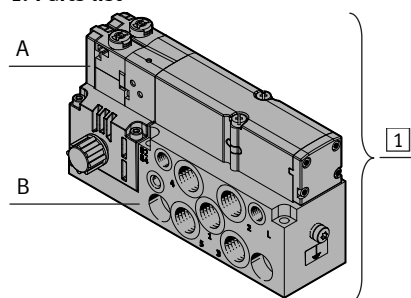
## Solenoid valve VMPA...-M1...-...-PI

# FESTO

Festo SE & Co. KG

Postfach  
73726 Esslingen  
Germany  
+49 711 347-0  
www.festo.com

### 1. Parts list



- |                           |   |      |
|---------------------------|---|------|
| 1                         | Solenoid valve pre-assembled VMPA...-M1...-...-PI | (1x) |
| (A)                       | Solenoid valve VMPA...-M1...-...-PI               | (1x) |
| (B)                       | Sub-base  | (1x) |
| Not included in delivery: |   |      |
| 2                         | Screw M3  | (2x) |
| 3                         | Screw M5  | (2x) |

### 2. Intended use

Solenoid valve:  
Control of pneumatic-electric actuators. Interrogation of the sensors.

### 3. Safety instructions and notes on mounting

#### Warning

Electric voltage. Unexpected movement of components.  
Injury due to electric shock.  
Injury, e.g. due to electric shock, impact, squeezing.

- Switch off power supply before assembly work.
- Switch off compressed air before assembly work.

#### → Note

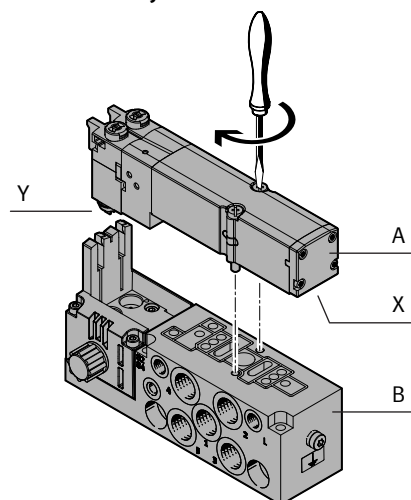
Incorrect mounting. Incorrect earthing.  
Malfunction. Material damage.

- Comply with tightening torques.
- Earth in accordance with regulations.

#### Information

Accessories → [www.festo.com/catalogue](http://www.festo.com/catalogue): VMPA...-M1...-...-PI

### 4. Preassembly



- Check seals (X)/(Y). Check: excellent status and correct position.
- Mount solenoid valve (A) to sub-base (B).

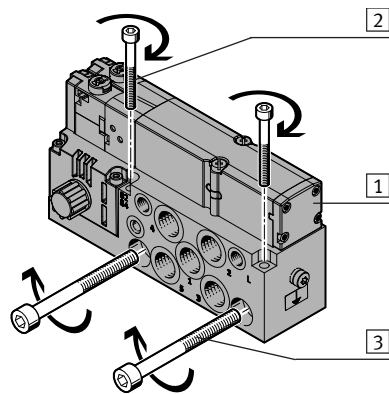
Tightening torques:

- VMPA1: 0.25 Nm ± 10 %  
VMPA14: 0.65 Nm ± 10 %  
VMPA2: 0.65 Nm ± 10 %

### 5. Wall mounting

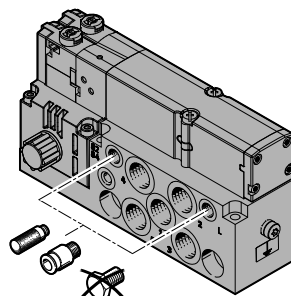
#### Information

Select screws 2/3 suitable for the installation situation.



- Fasten the solenoid valve 1 with the screws 2/3.

### 6. Pneumatic connection



Channel L and 82/84:

- Remove exhaust air through a duct.
- or
- Exhaust with silencer.

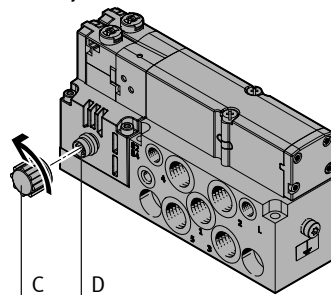
#### → Note

Compressed air.  
Malfunction.

- Do not seal channel L and 82/84 with blanking plugs.

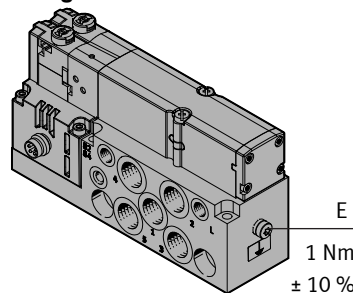
### 7. Electrical connection

#### 7a. Preparation



- Turn protective cap (C) downwards.

#### 7b. Earthing



- Earth solenoid valve 1 at the connection (E) (→ Note).

#### 7c. Pin allocation

Plug (D)	Pin	with positive activation <sup>1)</sup>	with negative activation
	1	Unused	Unused
	2	U <sub>B</sub> for coil 12	0 V for coil 12
	3	0 V for coil 12 and 14	U <sub>B</sub> for coil 12 and 14
	4	U <sub>B</sub> for coil 14	0 V for coil 14

### 8. Technical data

#### VMPA...-M1...-...-PI

Plug (D)	M8x1, 4-pin to EN 60947-5-2
Protection class	IP65 in mounted status
Operating voltage	U <sub>B</sub> [V DC] 24 ± 25 %

<sup>1)</sup> Pin allocation with positive activation to ISO 20401