



Brand of NTN corporation

Données techniques

LM.603049/011

Roulements à rouleaux coniques, à 1 rangée

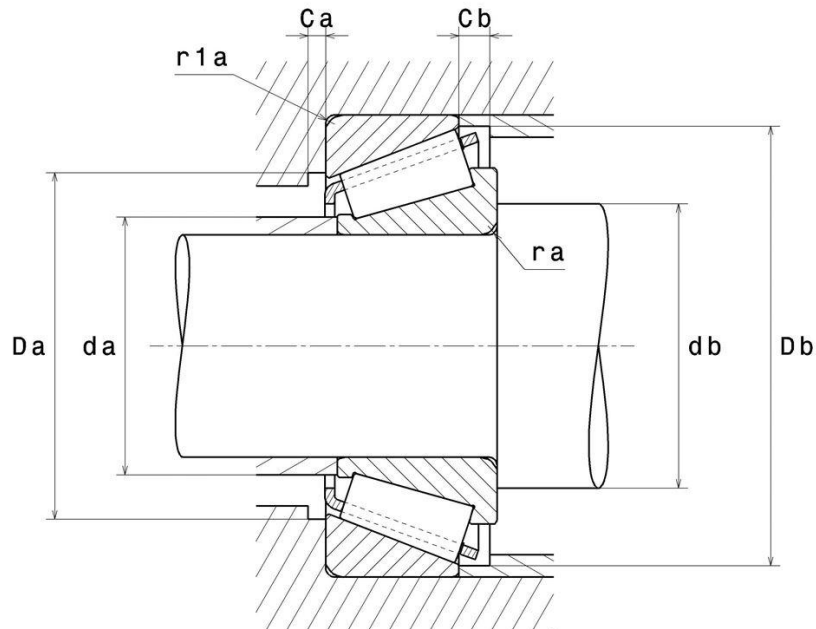


Roulement à rouleaux coniques, cage tôle

COMPOSITION DU KIT

LM.603049/011

VISUEL(S)

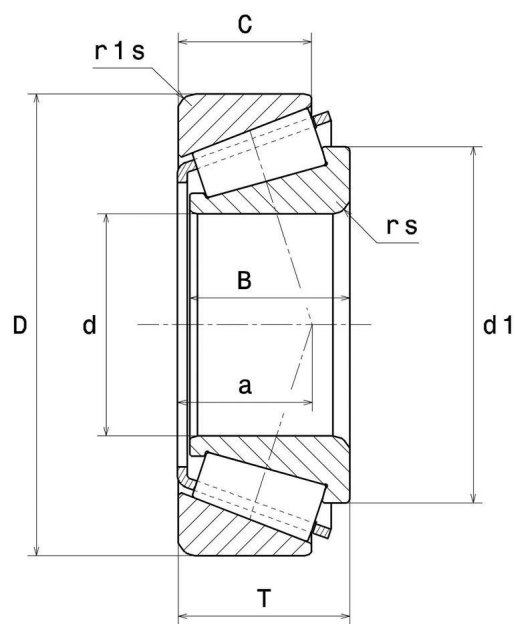


NTN Europe

1 rue des Usines · BP 2017 · 74010 Annecy Cedex · France · Tel. +33 (0)4 50 65 30 00
S.A. au capital de 322 639 919 € · RCS ANNECY B 325 821 072 · Id. Fiscale : FR 48 325 821 072
SIRET 325 821 072 00015 · Code APE 2815 Z · Code NACE 28.15

LM.603049/011

Roulements à rouleaux coniques, à 1 rangée



CARACTÉRISTIQUES

Poids	0,369 kg
Diamètre intérieur 1	45 mm
Largeur 1	19 mm
Code boîte de vitesse	BA10/5
Diamètre extérieur 1	77 mm

ÉQUIVALENCES OE

Constructeur	Référence
Land Rover	RTC3429 STC4382
Nissan	40210-0F000 40210-2S600 40210-50W00

VÉHICULES CONCERNÉS

Marque	Modèle	Génération	Date	Emplacement	Position
Land Rover	109	109	11/1979 => 10/1983	Gauche,Droit	Train arrière
Land Rover	110	110	11/1979 => 08/1987	Gauche,Droit	Train avant,Train arrière



NTN Europe

1 rue des Usines · BP 2017 · 74010 Annecy Cedex · France · Tel. +33 (0)4 50 65 30 00
S.A. au capital de 322 639 919 € · RCS ANNECY B 325 821 072 · Id. Fiscale : FR 48 325 821 072
SIRET 325 821 072 00015 · Code APE 2815 Z · Code NACE 28.15

VÉHICULES CONCERNÉS					
Marque	Modèle	Génération	Date	Emplacement	Position
Land Rover	110	110	10/1983 => 09/1990	Gauche,Droit	Train avant
Land Rover	88	88	11/1979 => 10/1984	Gauche,Droit	Train arrière
Land Rover	90	90	11/1979 => 08/1987	Gauche,Droit	Train avant,Train arrière
Land Rover	90	90	07/1984 => 09/1990	Gauche,Droit	Train avant
Land Rover	DEFENDER	DEFENDER	10/1990 => 05/2000	Gauche,Droit	Train arrière
Land Rover	DEFENDER	DEFENDER I	11/1979 => 02/1994	Gauche,Droit	Train arrière
Land Rover	DEFENDER	DEFENDER I	07/1984 => 04/2007	Gauche,Droit	Train avant,Train arrière
Land Rover	DEFENDER	DEFENDER I	09/1986 => 09/1990	Gauche,Droit	Train avant
Land Rover	DEFENDER	DEFENDER I	10/1990 => 04/2007	Gauche,Droit	Train arrière,Train avant
Land Rover	DEFENDER	DEFENDER II	10/1990 => 04/2007	Gauche,Droit	Train avant,Train arrière
Land Rover	DEFENDER	DEFENDER III	10/1990 => 04/2007	Gauche,Droit	Train avant,Train arrière
Land Rover	DEFENDER	DEFENDER III	06/1998 => 04/2007	Gauche,Droit	Train arrière,Train avant
Land Rover	DEFENDER	DEFENDER IV	=>	Gauche,Droit	Train avant,Train arrière
Land Rover	DISCOVERY	DISCOVERY	09/1989 => 08/1993	Droit,Gauche	Train avant
Land Rover	DISCOVERY I	DISCOVERY I	=>	Gauche,Droit	Train avant,Train arrière
Land Rover	DISCOVERY	DISCOVERY II	03/1994 => 07/1997	Gauche,Droit	Train arrière
Land Rover	RANGE	RANGE	04/1986 => 09/1989	Gauche,Droit	Train avant
Land Rover	RANGE	RANGE I	08/1986 => 09/1994	Gauche,Droit	Train avant
Land Rover	RANGE	RANGE I	10/1989 => 10/1992	Gauche,Droit	Train avant,Train arrière
Land Rover	RANGE	RANGE I	11/1992 => 09/1994	Gauche,Droit	Train arrière
Land Rover	RANGE ROVER	RANGE ROVER	09/1986 => 10/1989	Gauche,Droit	Train avant,Train arrière



VÉHICULES CONCERNÉS					
Marque	Modèle	Génération	Date	Emplacement	Position
Land Rover	RANGE ROVER	RANGE ROVER	10/1989 => 09/1994	Gauche,Droit	Train avant
Nissan	CABSTAR	CABSTAR II	10/2011 =>	Droit	Train arrière
Nissan	JUKE	JUKE I	01/2013 => 05/2014	Droit	Train avant
Nissan	NP300	NP300 V	=>	Droit,Gauche	Train avant
Nissan	NP300	NP300 V	08/2010 =>	Droit	Train avant
Nissan	NT400	NT400	09/2016 =>		
Nissan	NT400 CABSTAR	NT400 CABSTAR	08/2014 =>		
Nissan	PICK	PICK	09/1985 => 10/1987	Droit,Gauche	Train avant
Nissan	PICK UP	PICK UP	09/1985 => 12/2005	Gauche,Droit	Train avant
Nissan	PICK UP	PICK UP	10/1988 => 02/1998	Droit,Gauche	Train avant
Nissan	PICK UP	PICK-UP I	04/1983 => 10/1987	Droit	Train avant
Nissan	PICK UP	PICK-UP II	09/1985 => 02/1998	Droit	Train avant
Nissan	PICK UP	PICK-UP III	=>	Gauche,Droit	Train avant
Nissan	PICK UP	PICK-UP III	02/2002 => 12/2005	Droit	Train avant
Nissan	Pathfinder	Pathfinder	10/1997 => 08/2003	Gauche,Droit	Train avant
Nissan	TERRANO	TERRANO I	08/1987 => 10/1995	Droit	Train avant
Nissan	TERRANO II	TERRANO II	03/1993 => 12/2006	Droit	Train avant
Nissan	TERRANO II	TERRANO II	05/1996 => 12/2006	Gauche,Droit	Train avant

