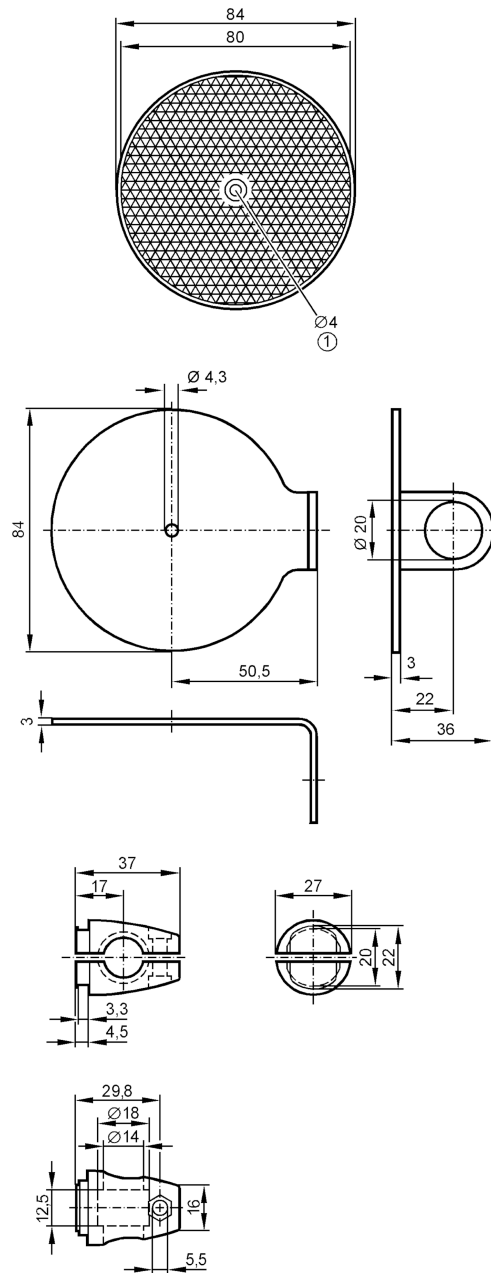




## Kit de montage pour réflecteurs "nid d'abeille"

SYSTEM COMPONENT REFLECTOR



1 Tête de vis Ø 7,5 mm

## Application

Version montage par cylindre de serrage, pour réflecteur

## Données mécaniques

Poids [g] 434

Type de montage platine; (M12)

Matières équerre de fixation: inox 1.4571 (316Ti); Cylindre de serrage: inox (1.4408)

## Accessoires

Fourniture vis: 1 x (M12 x 120 mm)

## Remarques

Unité d'emballage 1 pièces