

LUMAWISE ENDURANCE S 连接器系统

TE Connectivity (TE) LUMAWISE Endurance S连接器系统是一套专为街道照明控制设计的产品，产品符合Zhaga Book 18要求，包括安装在路灯上的插座连接器以及多种底座和上盖组合，可将感应和控制模块与外界严苛环境隔绝。插座组件、底座和上盖组合，防护等级达到IP66，可在新推出的采用纤薄设计的LED路灯与相关传感器模块之间提供绝缘电气接口。

LUMAWISE Endurance S底座和上盖组成的模块耐冲击等级达到IK09，可提供坚固耐用的一体化解决方案。这一紧凑型设计可防紫外线辐射，造型优美并可朝向上方、下方和侧面安装，为路灯设计提供了灵活性。

应用

- 街道和区域照明
- 带有传感器控制的应用
- 室外灯具
 - 外墙灯
 - 停车场
 - 人通道
- 光控制系统
- 中央管理系统
- 城市管理系统
- 其他传感器模块，例如占用传感器

电气特性

- 端子额定值: 1.5A, 30V (典型值24V)
- 安装表面介电耐受电压可达到10kV
- 4位端子
 - 引脚1: 24Vdc
 - 引脚2: DALI (或基于DALI的协议) -/公共接地端
 - 引脚3: DALI (或基于DALI的协议) +
 - 引脚4: 通用I/O

机械特性

- 安装: M20X1.5螺丝
- 灯具以上的高度: 10mm
- IP65 & IP66
- 插座: Ø30mm
- 垫圈: Ø36.5mm
- 螺纹长度: 18.5mm
- 耐冲击等级达到IK09的系统解决方案



优势

- 符合工业标准Zhaga Book 18
- 产品防护等级达到IP65和IP66，可有效延长产品在严苛环境下的使用寿命
- 耐冲击等级高达IK09
- 安装时可朝上、朝下和朝向侧面，提高了设计灵活性
- 扭矩小，便于实现密封盖或底座和插座的对插
- 选配通风功能，可最大限度地减少冷凝



材料

- PBT插座
- LSR垫圈
- 聚碳酸酯上盖
- 达到UL UV-F1规定，可用于室外

规范

- 应用规范: [114-133074](#)
- 产品规范: [108-133073](#)
- 达到IEC61984和UL773要求
- 通过CB认证

产品选型信息

	产品料号	描述	颜色	高度
插座 - 密封盖	 2213858-1	插座 (含密封环、垫圈和螺母)	-	-
	 2213795-1 2213795-2	密封盖	深灰 浅灰	-

	产品料号	描述	颜色	高度
40MM底座 - 圆上	 2213837-1	底座	-	-
	 2329013-1	上盖	烟灰	低 (24.25 mm)
	 1-2329013-1	上盖	透明	低 (24.25 mm)
	 2329013-2	上盖	烟灰	高 (39.25 mm)
	 1-2329013-2	上盖	透明	高 (39.25 mm)



[2329013-2](#)
LUMAWISE Endurance S 上盖
烟灰 - 高 - 40mm

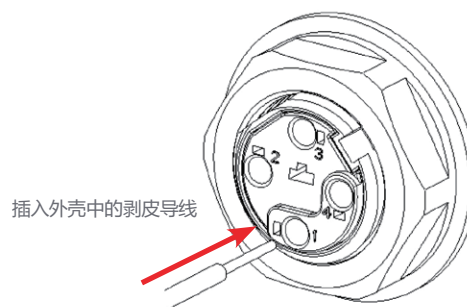


[2213837-1](#)
LUMAWISE Endurance S 底座
40mm



[2213858-1](#)
LUMAWISE Endurance S 插座

插座



插入外壳中的剥皮导线

导线插入位置(4)

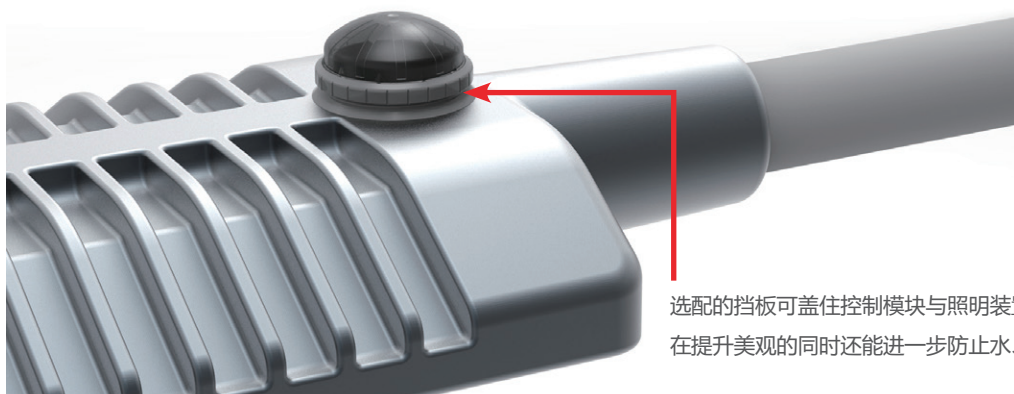
引脚编号	功能
1	+24V电源
2	24V电源Dali或基于Dali协议以及共用接地回路的负极
3	Dali或基于Dali的协议的负极
4	通用数字I/O (大于7V)

本页展示的LUMAWISE Endurance S产品未以实际尺寸显示。

若需提供彩色导线插入标记和其它键接解决方案，[请联系产品和客户支持部。](#)

产品选型信息

	产品料号	描述	颜色	高度
80MM底座 - 上盖	 2213831-3	底座	-	-
	 2213831-2	带通风孔底座	-	-
	 2328823-1	上盖	烟灰	低 (33.43 mm)
	 1-2328823-1	上盖	透明	低 (33.43 mm)
	 2328823-2	上盖	烟灰	中 (43.43 mm)
	 1-2328823-2	上盖	透明	中 (43.43 mm)
	 2328823-3	上盖	烟灰	高 (58.43 mm)
	 1-2328823-3	上盖	透明	高 (58.43 mm)
可选附件	 1-2337216-1	挡板	黑	-
	 1-2337216-2	挡板	浅灰	-
	 1-2337216-3	挡板	深灰	-



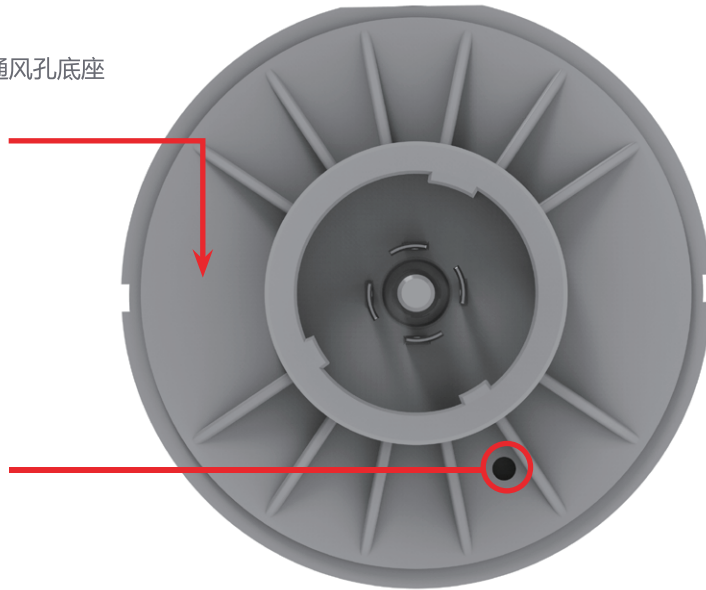
选配的挡板可盖住控制模块与照明装置之间的空隙，在提升美观的同时还能进一步防止水、灰尘和昆虫进入。

[2213831-2](#)

LUMAWISE Endurance S 80mm带通风孔底座

表面平坦，可粘贴标签。

80mm底座组件中的可选通风孔可实现密封控制模块中的压力优化。通风孔还有助于通过蒸汽扩散减少冷凝。



[1-2328823-1](#)

LUMAWISE Endurance S上盖
透明 - 低 - 80mm

[2213831-3](#)

LUMAWISE Endurance S 80mm底座

[2213858-1](#)

LUMAWISE Endurance S插座

本页展示的LUMAWISE Endurance S产品以实际尺寸显示。

Zhaga

Zhaga 联盟是促进LED光源可互换性及简化用于常规照明的LED应用的业界协作组织，TE Connectivity是其成员。

te.com

© 2019 TE Connectivity 及其下属公司版权所有。

LUMAWISE, TE Connectivity, 和TE Connectivity (logo) 均为商标。文中提到的其它标识、产品和公司名称是其各自所有者的商标。

TE已尽全力确保本产品手册的准确性，但并不确保本文不会出现任何纰漏。针对信息的准确性、正确性、可靠性及可用性亦未做任何其他陈述或担保。对本文所涉及信息，TE保留进行更改的权利，恕不另行通知。对本产品目录所述信息，包括但不限于适销性担保或特殊用途的适用性，TE明确声明不做任何隐含担保。产品目录中的尺寸仅供参考，如有变化恕不另行通知。规格如有变更，恕不另行通知。有关最新尺寸和设计规格请咨询 TE。

1-1773915-3 JN 02/2019

美国：+1(800) 522-6752
加拿大：+1(905) 475-6222
墨西哥：+52(0) 55-1106-0800
拉丁美洲/南美：+54(0) 11-4733-2200
德国：+49(0) 6251-133-1999
英国：+44(0) 800-267666
法国：+33(0) 1-3420-8686
荷兰：+31(0) 73-6246-999
中国：+86(0) 400-820-6015