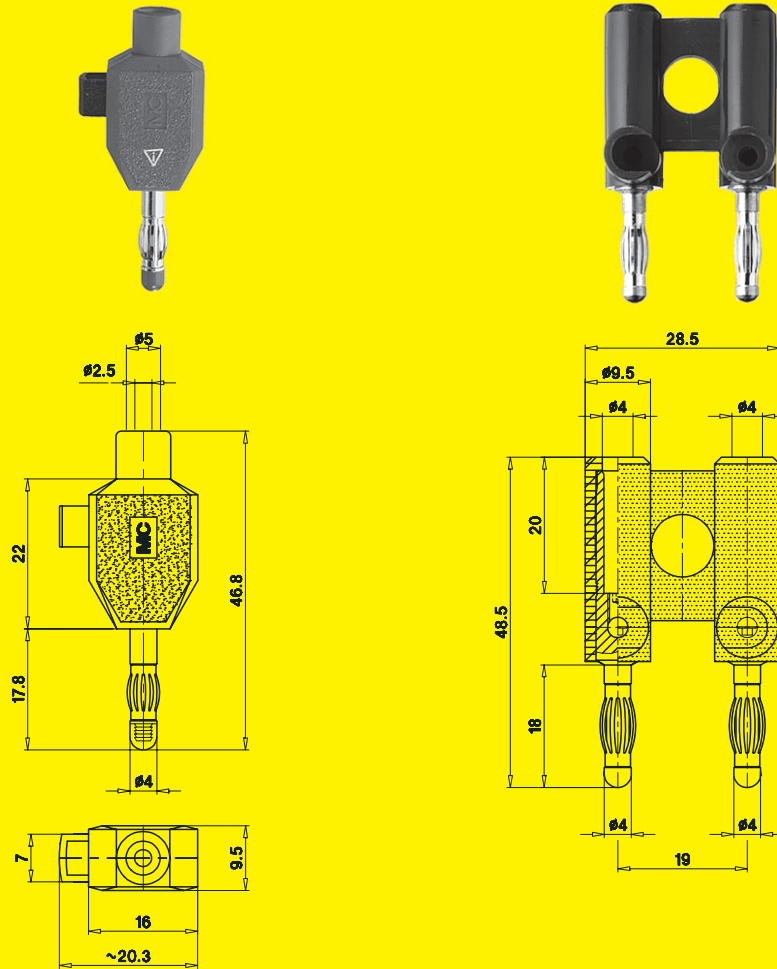


**KLS4:**

Federnder ø 4 mm-Stecker für das direkte Anklemmen von Litzen.

**KP4-2P/19:**

Zweipoliger Komponentenhalter mit federnden ø 4 mm-Steckern. Rückseitiger Abgriff mit ø 4 mm-Standardsteckern.



Typ	KLS4	KP4-2P/19
Bemessungsstrom	max. 10 A (je nach Leitungsquerschnitt)	25 A
Kontaktwiderstand	0,8 mΩ	0,3 mΩ
Isolation	PA	PA
Temperaturbereich	-40°C ... +80°C	-40°C ... +80°C
Metallteile / Oberfläche	Messing, vernickelt	Messing, vergoldet
Anschlussmöglichkeit	anklemmbarer Litzenquerschnitt: 0,127 mm <sup>2</sup> ... 2,5 mm <sup>2</sup>	Komponentendrähte bis ø 2,7 mm (mit Madenschraube M3) sowie rückseitige ø 4 mm-Buchsen (Steckerabstand 19 mm)
Standard-Farben*	21 - 22	21 - 22
<b>Best.-Nr.</b>	<b>22.3006-*</b>	<b>24.0103-*</b>

Sechskantschlüssel, 1,5 mm, blank	-	<b>STS1,5, Best.-Nr. 25.0035</b>
Beilagezettel	RZ 023	-

*Farbcode	20	21	22	23	24	25	26	27	28	29	30	33
	grün-gelb	schwarz	rot	blau	gelb	grün	violett	braun	grau	weiss	orange	transparent

7