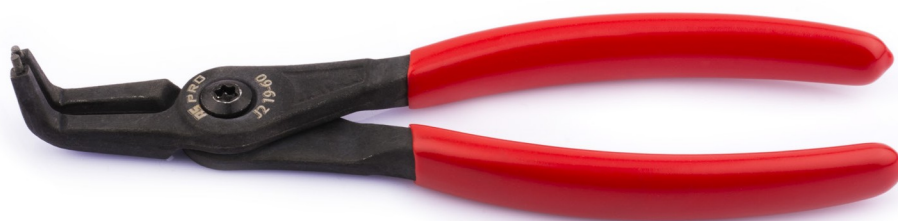




数据表

RS Pro 内卡簧钳/弯曲 - 无弹簧

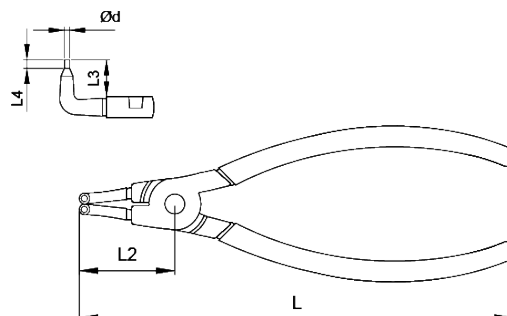
中文



德国铸造

产品特点:

- 适用于安装和拆卸内卡簧
- 弯头
- 铬钒钢
- 磷酸盐表面
- PVC 套管



RS 编号	编号	L mm - i n.	L2 mm	L3 mm	L4 mm	Ød mm	Ø	gT
1829980	E68-44-0180RS	180mm/7 in.	39	16	2.5	1.8	19-60	178