



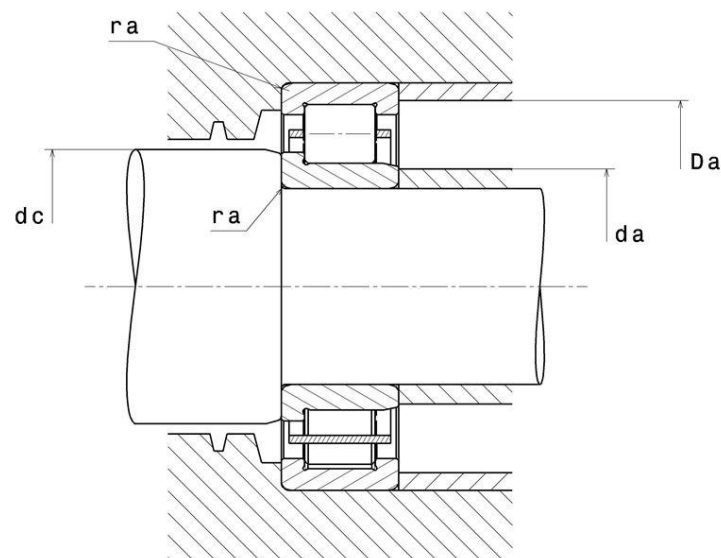
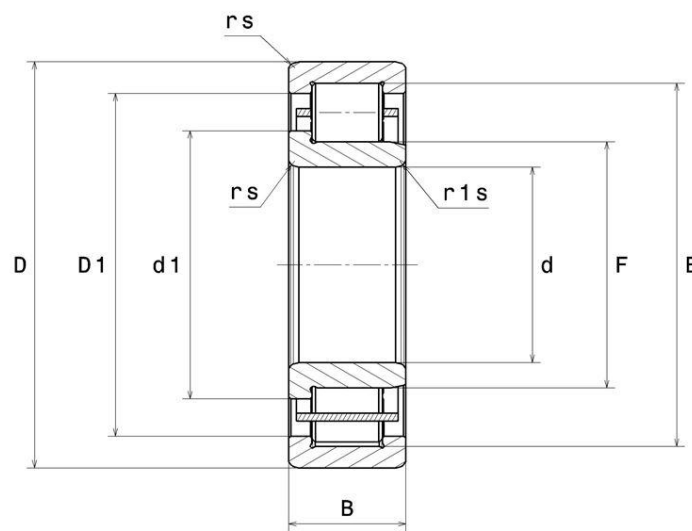
Données techniques

NJ2316

Roulements à rouleaux cylindriques à 1 rangée

Roulement à 1 rangée de rouleaux cylindriques, pour charges axiales dans un sens, dissociable, cage tôle

VISUEL(S)



DEFINITION TECHNIQUE

Marque	NTN
d - Diamètre Intérieur	80 mm
D - Diamètre Extérieur	170 mm
B - Largeur du roulement ou de la bague intérieure	58 mm
E - Cote sur rouleaux	147 mm
F - Cote sous Rouleaux	103 mm
d1 - Diamètre extérieur épaulement BI	111,8 mm
rs - Rayon mini de Raccordement	2,1 mm
r1s - Rayon mini de Raccordement	2,1 mm
Classe de Jeu Radial	CN
Masse	6,13 kg

PERFORMANCE PRODUIT

C - Capacité charge dynamique	305000000 mN
C0 - Capacité Charge Statique	330000000 mN
Cu - Charge limite à la fatigue	38000000 mN
N lim - Vitesse limite Lubrification huile	25200 °/s
N lim - Vitesse limite Lubrification graisse	21600 °/s
Tmin - Température mini de Fonctionnement	233,15 °K
Tmax - Température max de Fonctionnement	393,15 °K

DIMENSIONS D'INSTALLATION

da min - Diamètre mini épaulement BI	91 mm
da max - Diamètre max épaulement petite face	99 mm
dc min - Diamètre de passage mini BI	114 mm



DIMENSIONS D'INSTALLATION

Da max - Diamètre max épaulement BE	159 mm
ra max - Rayon max de raccordement	2 mm

INDUSTRIE - COEFFICIENT DE CALCUL

Charge radiale dynamique équivalente

$$P = Fr$$

Charge radiale statique équivalente

$$Po = Fr$$

