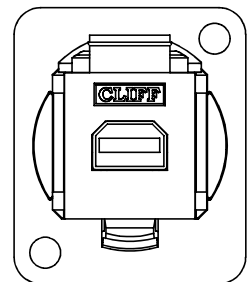
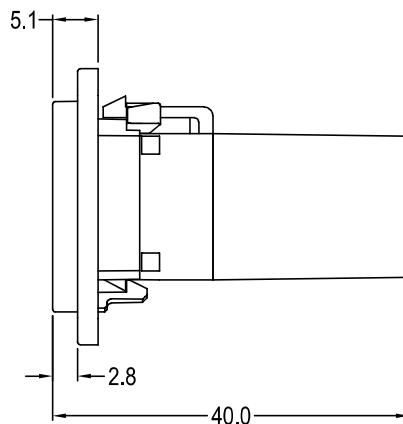
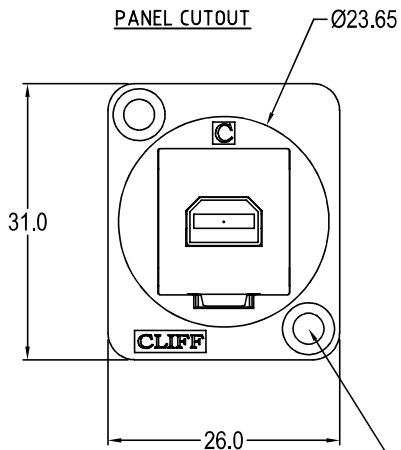
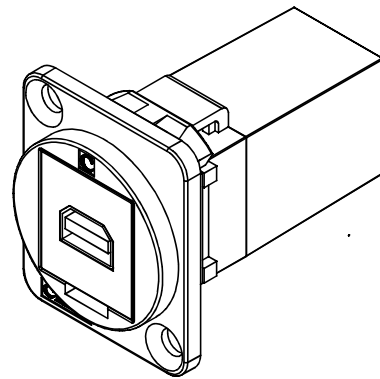
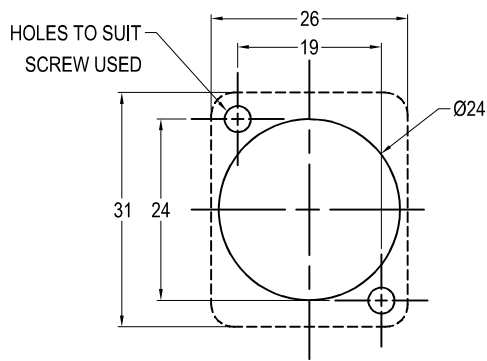




# FEEDTHROUGH MINI DISPLAYPORT



Part No	Description
<b>RS30202</b>	FT Mini Displayport, CSK holes
<b>RS30202X</b>	FT Mini Displayport, Plain holes
<b>RS30202M</b>	FT Metal Mini Displayport, CSK holes
<b>RS30202M3</b>	FT Metal Mini Displayport, M3 holes
<b>RS30202MB</b>	FT Black Metal Mini Displayport, CSK holes
<b>RS30202M3B</b>	FT Black Metal Mini Displayport, M3 holes



2 HOLES: Ø3.5mm CSK 82° x Ø5.85  
 'X' VERSION HAS Ø2.5 HOLES.  
 M3 VERSION HAS M3 THREAD HOLES.