

操作器

61-
7000.02

分销方
Rs-online



<https://rs-online.eao.com/component/61-7000.0...>

您的产品:



61-7000.02 操作器

正面

正面形式: 圆形

前挡圈材质: 塑料

安装

安装开孔: \varnothing 22.3 mm

安装类型: 面板安装

电气特性

工作电压: 10 - 26 V DC

工作电流: 20 mA

机械特性

端子: 插入式端子, 2.8 x 0.5 mm

拧紧力矩: 最大 0.5 Nm

重量: 0.015 kg

声学特性

音频: ca. 2.0 kHz

声压: 82 dB (A) \pm 8 dB 0.1 m处 (IP65)

环境条件

正面IP等级: IP40

工作温度: - 25 °C ... + 55 °C

储存温度: - 40 °C ... + 85 °C

证书

符合标准: CE, UKCA, 2011 / 65 / EC (RoHS)

REACH: REACH compliant

RoHS: RoHS compliant

其他

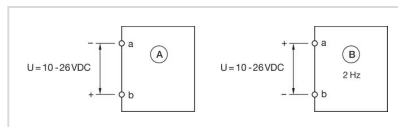
简述: 操作器, Ø 22.3 mm, 圆形, 塑料, 插入式端子, 2.8 x 0.5 mm, IP40

外壳材质: 塑料

提示: 改变极性用于调节音调的连续或间歇

蜂鸣器系统: 带IC振荡器的电子非接触蜂鸣器

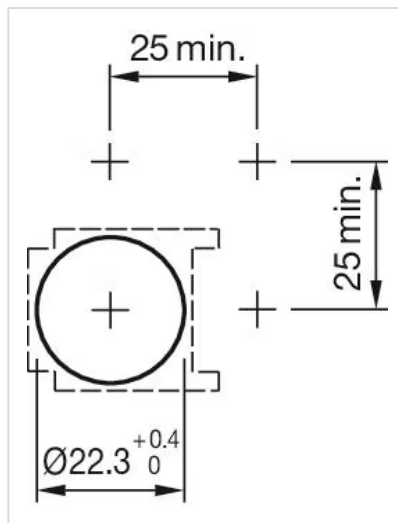
接线图:



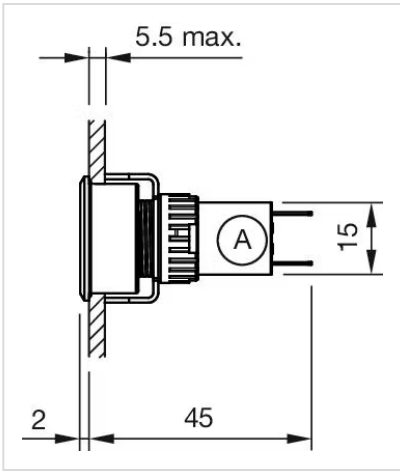
A = Continuous tone

B = Interval tone 2Hz

安装开孔:



外形尺寸:



A = 插入式端子2.8 mm x 0.5 mm