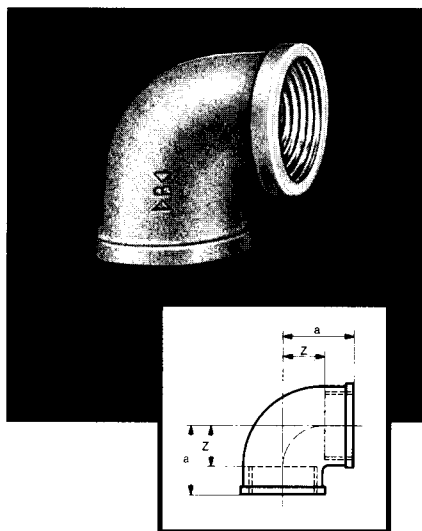


Serie 3000 – Schraubfittings aus Rotguss

3000 range – threaded fittings in bronze

3090



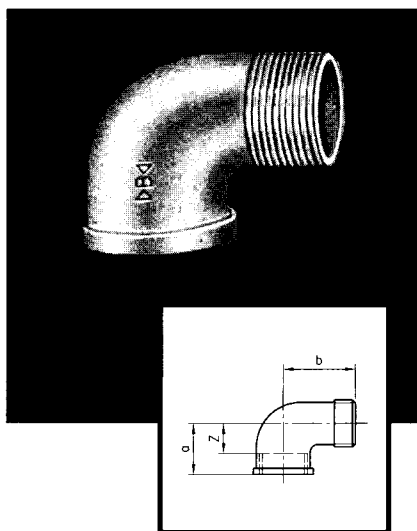
Winkel 90° mit Innengewinden
Elbow 90°, female thread x female thread

Abm. Dim.	a	Z
1/4	21	11
3/8	25	15
1/2	26	15
3/4	30	17
1	38	21
1 1/4	44	25
1 1/2	46	27
2	57	33
2 1/2	68	44
3	78	52
4	95	63

reduziert · reduced

Abm. Dim.	a	b	Za	Zb
1/2-3/8	25	25	12	14
3/4-1/2	29	30	14	17
1 -3/4	34	35	17	20

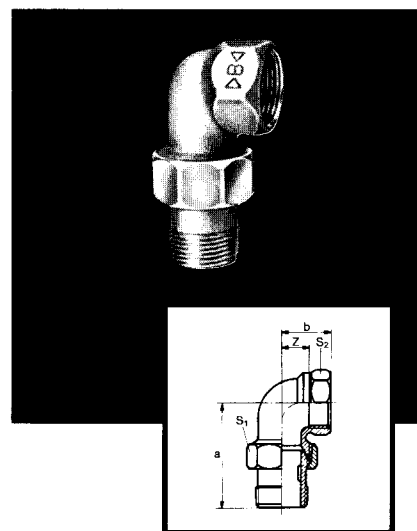
3092



Winkel 90° mit Innen- und Außengewinde
Elbow 90°, male thread x female thread

Abm. Dim.	a	b	Z
1/4	21	28	11
3/8	25	32	15
1/2	26	33	15
3/4	30	37	17
1	38	52	21
1 1/4	45	60	26
1 1/2	50	65	31
2	58	74	34

3098



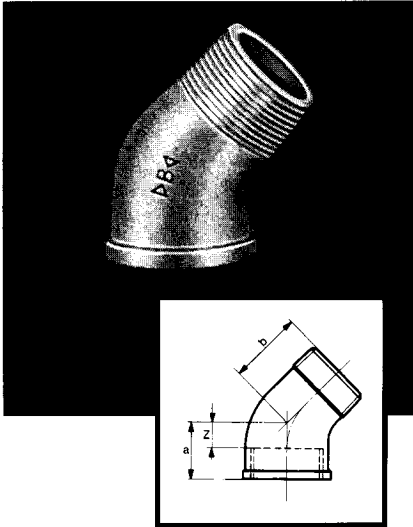
Winkelverschraubung 90°, konisch dichtend, mit Innen- und Außengewinde
Union elbow 90°, conical joint, male thread x female thread

Abm. Dim.	Muttergewinde Backnut	a	b	S ₁	S ₂	Z
1/4	G 1/2	44	21	24	19	13
3/8	G 5/8	50	25	27	23	16
1/2	G 3/4	55	22	30	26	11
3/4	G 1	65	26	37	32	13
1	G 1 1/4	74	32	46	39	17
1 1/4	G 1 1/2	84	38	52	48	21
1 1/2	G 2	92	41	65	54	24
2	G 2 1/2	106	51	82	66	30

Serie 3000 – Schraubfittings aus Rotguss

3000 range – threaded fittings in bronze

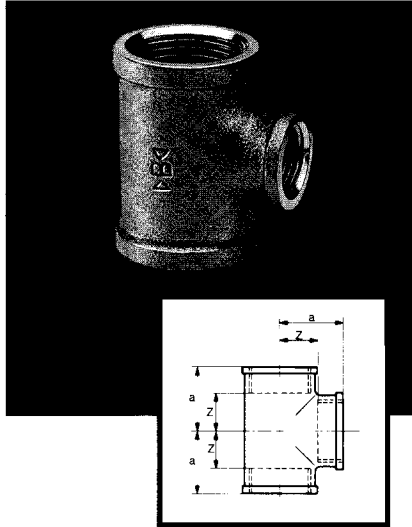
3121



Winkel 45° mit Innen- und Außengewinde
Elbow 45°, male thread x female thread

Abm. Dim.	a	b	Z
3/8	20	29	9
1/2	22	31	9
3/4	22	31	7
1	28	38	10
1 1/4	34	44	14
1 1/2	36	47	16

3130



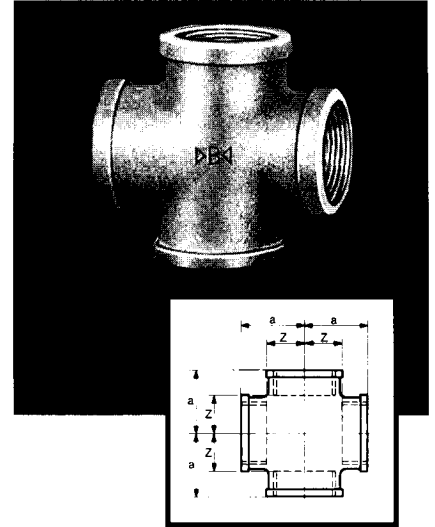
T-Stück mit Innengewinden
Tee, female thread x female thread x female thread

Abm. Dim.	a	Z
1/4	21	11
3/8	25	15
1/2	26	15
3/4	30	17
1	38	21
1 1/4	44	25
1 1/2	48	29
2	57	35
2 1/2	68	44
3	78	52
4	95	63

reduziert · reduced

Abm. Dim.	a	b	c	Za	Zb	Zc
1/2- 3/8- 1/2	25	25	25	12	15	12
1/2- 3/4- 1/2	28	27	28	15	12	15
3/4- 1/2- 1/2	29	30	27	14	17	14
3/4- 1/2- 3/4	27	29	27	12	16	12
3/4- 3/4- 1/2	30	30	29	15	15	16
1 - 1/2-1	29	34	29	12	21	12
1 - 3/4-1	33	35	33	16	20	16
1 - 1 - 1/2	38	38	24	21	21	21
1 1/4-1 - 1 1/4	40	42	40	21	25	21
2 - 1 - 2	42	52	42	20	35	20

3180



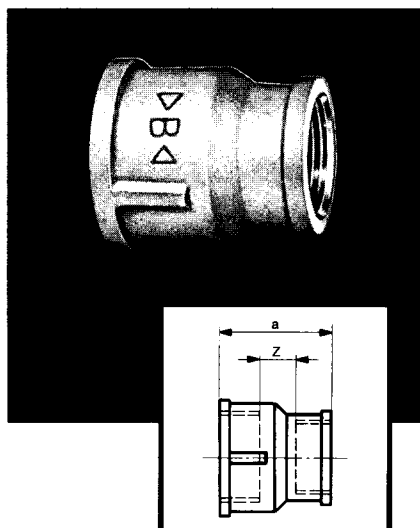
Kreuz mit Innengewinden
Cross, female thread x female thread x female thread x female thread

Abm. Dim.	a	Z
3/8	25	15
1/2	27	14
3/4	32	17

Serie 3000 – Schraubfittings aus Rotguß

3000 range – threaded fittings in bronze

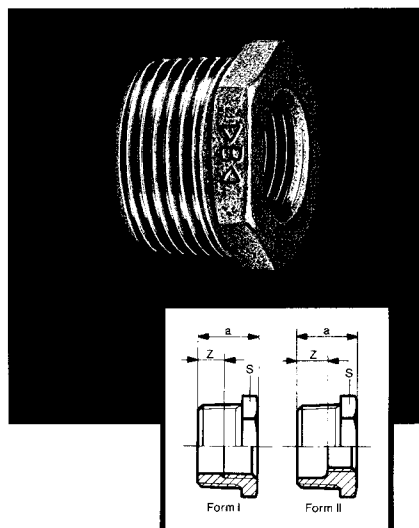
3240



Reduziermuffe mit Innengewinden
Reducing coupling, female thread x female thread

Abm. Dim.	a	Z
3/8- 3/4	30	10
1/2- 3/8	36	13
3/4- 3/8	36	11
3/4- 1/2	39	11
1 - 1/2	45	15
1 - 3/4	45	13
1 1/4- 3/4	47	13
1 1/4-1	49	13
1 1/2-1	53	17
1 1/2-1 1/4	53	15
2 -1 1/2	54	11

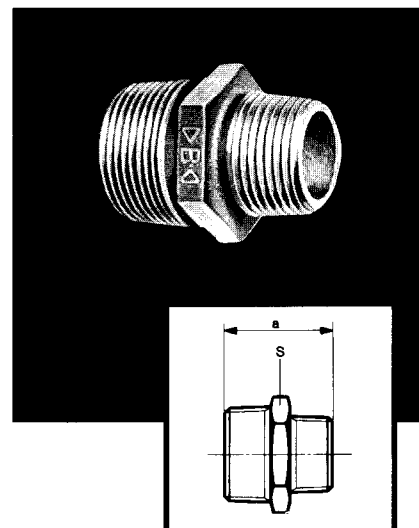
3241



Reduziernippel mit Innen- und Außen- gewinde
Reducing bush, male thread x female thread

Abm. Dim.	a	S	Z	Form Type
3/8- 1/4	16	18	8	I
1/2- 1/4	19	22	11	II
1/2- 3/8	19	22	10	I
3/4- 1/4	24	28	14	II
3/4- 3/8	22	28	12	II
3/4- 1/2	22	28	9	I
1 - 3/8	25	36	15	II
1 - 1/2	25	36	14	II
1 - 3/4	25	35	12	I
1 1/4- 1/2	29	45	18	II
1 1/4- 3/4	29	45	16	II
1 1/4-1	29	45	14	I
1 1/2- 1/2	29	50	18	II
1 1/2- 3/4	29	50	16	II
1 1/2-1	29	50	14	II
1 1/2-1 1/4	29	50	12	I
2 - 1/2	33	62	22	II
2 - 3/4	33	62	20	II
2 -1	33	62	18	II
2 -1 1/4	33	62	16	II
2 -1 1/2	33	62	16	II
2 1/2-1	29	80	13	II
2 1/2-1 1/4	28	80	14	II
2 1/2-1 1/2	29	77	11	II
2 1/2-2	29	82	11	II
3 -1	30	99	22	II
3 -1 1/4	30	99	22	II
3 -1 1/2	30	99	22	II
3 -2	30	99	22	II
3 -2 1/2	30	99	13	II
4 -2	37	124	12	II
4 -2 1/2	38	127	19	II
4 -3	33	124	12	II

3245



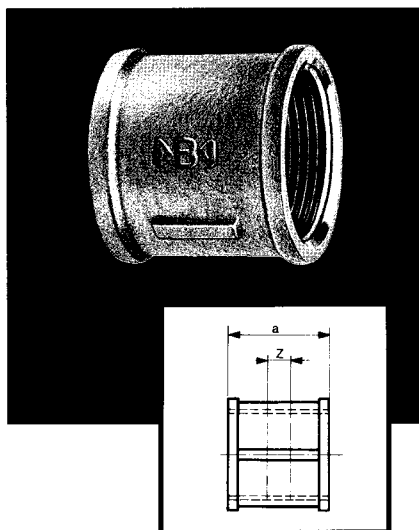
Doppelnippel, reduziert, mit Außengewinden
Reducing nipple, male thread x male thread

Abm. Dim.	a	S
1/2- 3/8	31	22
3/4- 1/2	36	27
1 - 3/4	41	35
1 1/4-1	47	45

Serie 3000 – Schraubfittings aus Rotguss

3000 range – threaded fittings in bronze

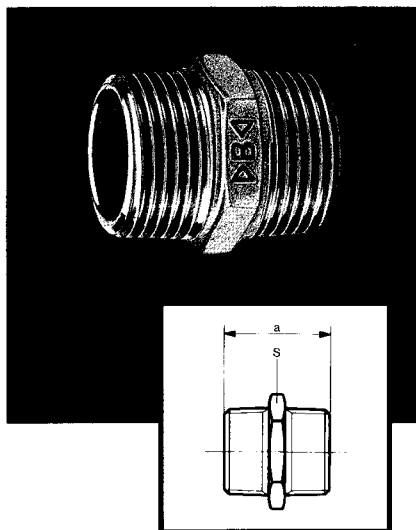
3270



Muffe mit Innengewinden
Socket, female thread x female thread

Abm. Dim.	a	Z
1/4	22	2
3/8	23	3
1/2	30	4
3/4	33	3
1	39	5
1 1/4	48	10
1 1/2	53	15
2	59	11
2 1/2	83	35
3	79	27
4	94	30

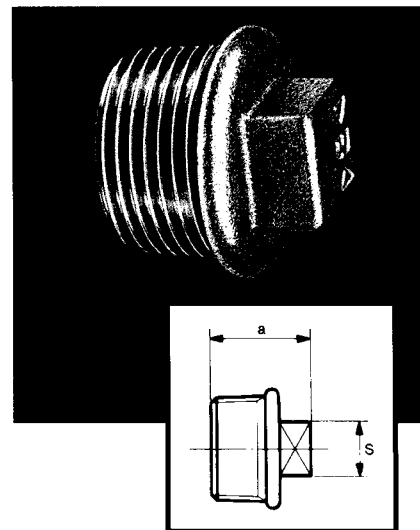
3280



Doppelnippel mit Außengewinden
Nipple, male thread x male thread

Abm. Dim.	a	S
1/4	26	17
3/8	28	19
1/2	33	24
3/4	38	30
1	44	35
1 1/4	50	46
1 1/2	52	50
2	58	62
2 1/2	71	80
3	71	100
4	90	118

3290



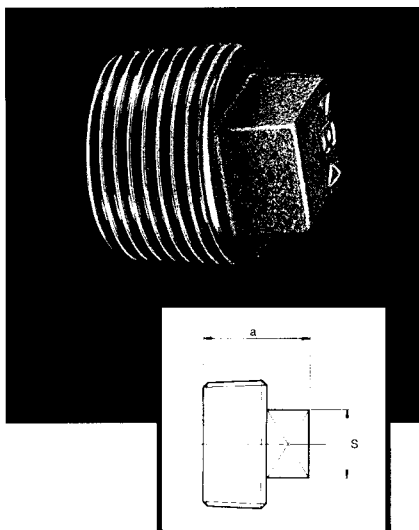
Stopfen mit Rand und Außengewinde
Plug with collar, male thread

Abm. Dim.	a	S
1/4	21	9
3/8	24	10
1/2	26	11
3/4	32	17
1	34	19
1 1/4	39	22
1 1/2	39	22
2	48	27

Serie 3000 – Schraubfittings aus Rotguss

3000 range – threaded fittings in bronze

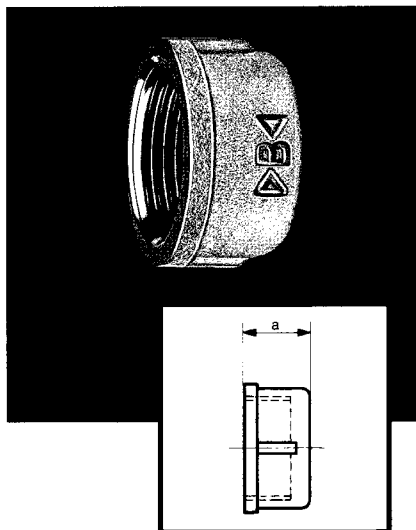
3291



Stopfen ohne Rand mit Außengewinde
Plug without collar, male thread

Abm. Dim.	a	S
1/4	21	10
3/8	22	12
1/2	24	11
3/4	29	14
1	32	18
1 1/4	29	23
1 1/2	30	28
2	35	33
2 1/2	39	35
3	44	40
4	57	47

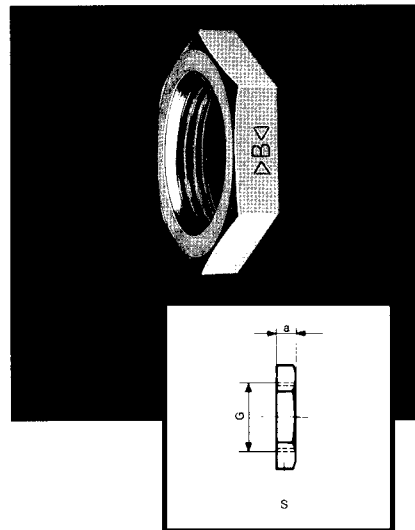
3301



Kappe mit Innengewinde
Cap, female thread

Abm. Dim.	a
1/2	17
3/4	20
1	23
1 1/4	23
1 1/2	28
2	32

3310



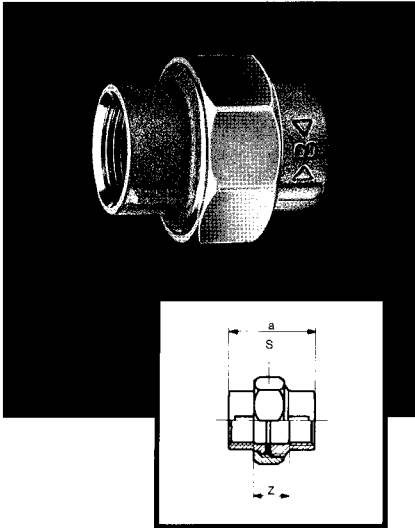
Gegenmutter
Locknut

Abm. Dim.	G	a	S
1/4 MS	G 1/4	6	22
3/8 MS	G 3/8	7	27
1/2 MS	G 1/2	8	32
3/4 MS	G 3/4	9	36
1 MS	G 1	10	46
1 1/4 RG	G 1 1/2	11	55
1 1/2 RG	G 1 1/2	12	60
2 RG	G 2	13	75

Serie 3000 – Schraubfittings aus Rotguss

3000 range – threaded fittings in bronze

3330

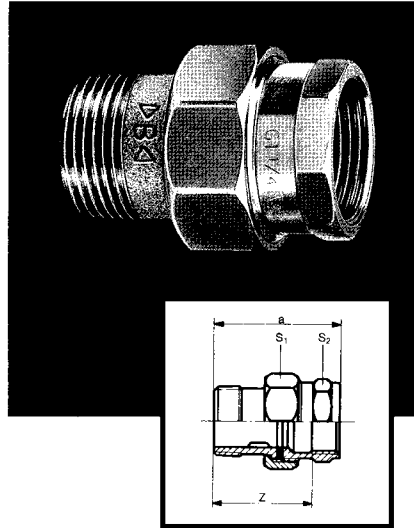


Rohrverschraubung, flach dichtend, mit Innengewinden

Union, flat joint, female thread x female thread

Abm. Dim.	Muttergewinde Backnut	a	S	Z
3/8	G 3/4	45	30	25
1/2	G 1	47	37	21
3/4	G 1 1/4	50	46	20
1	G 1 1/2	55	52	22
1 1/4	G 2	63	65	24
1 1/2	G 2 1/4	69	72	30
2	G 2 3/4	77	89	33

3331

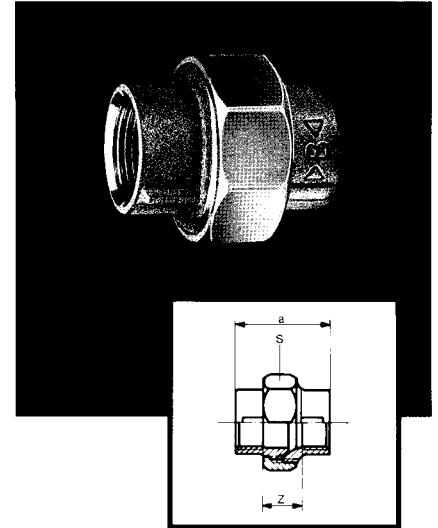


Rohrverschraubung, flach dichtend, mit Innen- und Außengewinde

Union, flat joint, male thread x female thread

Abm. Dim.	Muttergewinde Backnut	a	S ₁	S ₂	Z
1/4	G 1/2	45	24	19	37
3/8	G 5/8	49	27	21	40
1/2	G 3/4	55	30	26	44
3/4	G 1	62	37	32	49
1	G 1 1/4	67	46	39	52
1 1/4	G 1 1/2	75	52	48	58
1 1/2	G 2	78	65	54	61
2	G 2 1/2	90	82	66	70
2 1/2	G 3	100	95	83	76

3340



Rohrverschraubung, konisch dichtend, mit Innengewinden

Union, conical joint, female thread x female thread

Abm. Dim.	Muttergewinde Backnut	a	S	Z
1/4	G 5/8	42	27	22
3/8	G 3/4	43	30	23
1/2	G 1	47	37	21
3/4	G 1 1/4	50	46	20
1	G 1 1/2	55	52	22
1 1/4	G 2	63	65	24
1 1/2	G 2 1/4	69	72	30
2	G 2 3/4	77	89	33