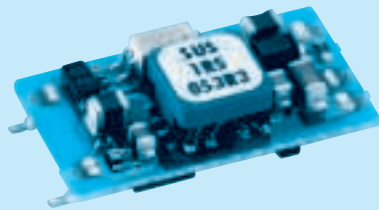
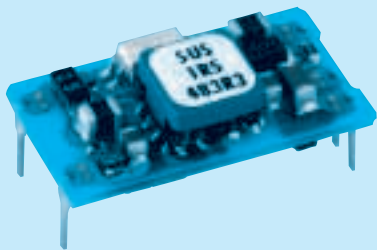


# SUS1R5

SU S 1R5 12 05 B P

① ② ③ ④ ⑤ ⑥ ⑦



- ① シリーズ名
- ② 単一出力
- ③ 定格出力電力
- ④ 定格入力電圧
- ⑤ 定格出力電圧
- ⑥ 端子形態  
B:SMD  
C:DIP
- ⑦ 梱包形態  
空白:プラスチックカバー  
P:トレイ  
(SMDタイプのみ)

※ 出力の可変を行わない場合は、TRM端子はオープンにしてご使用ください。

モデル	SUS1R5053R3	SUS1R50505	SUS1R50512	SUS1R50515	SUS1R5123R3	SUS1R51205	SUS1R51212	SUS1R51215
最大出力電力 [W]	1.32	1.5	1.56	1.5	1.32	1.5	1.56	1.5
DC出力	電圧 [V] ※1	3.3	5	12	15	3.3	5	12
	電流 [A]	0.4	0.3	0.13	0.1	0.4	0.3	0.13

## 仕 様

	項目	SUS1R5053R3	SUS1R50505	SUS1R50512	SUS1R50515	SUS1R5123R3	SUS1R51205	SUS1R51212	SUS1R51215	
入力	電圧 [V]	DC4.5~9				DC9~18				
	電流 [A] ※2	0.377typ	0.405typ	0.422typ	0.405typ	0.153typ	0.164typ	0.171typ	0.164typ	
	効率 [%] ※2	70typ	74typ	74typ	74typ	72typ	76typ	76typ	76typ	
出力	定格電圧 [V]	3.3	5	12	15	3.3	5	12	15	
	定格電流 [A]	0.4	0.3	0.13	0.1	0.4	0.3	0.13	0.1	
	静的入力変動 [mV]	20max	20max	48max	60max	20max	20max	48max	60max	
	静的負荷変動 [mV]	40max	40max	100max	120max	40max	40max	100max	120max	
	リップル [mVp-p]	-20~+55°C ※3	80max	80max	120max	120max	80max	80max	120max	120max
		-40~-20°C ※3	120max	120max	150max	150max	120max	120max	150max	150max
	リップルノイズ [mVp-p]	-20~+55°C ※3	120max	120max	150max	150max	120max	120max	150max	150max
		-40~-20°C ※3	200max	200max	200max	200max	200max	200max	200max	200max
	周囲温度変動 [mV]	-20~+55°C	50max	50max	150max	180max	50max	50max	150max	180max
		-40~+55°C	80max	80max	240max	290max	80max	80max	240max	290max
	経時ドリフト [mV] ※4	20max	20max	48max	60max	20max	20max	48max	60max	
起動時間 [ms]	20max (最低入力, Io=100%)									
電圧可変範囲	内部固定 (TRMオープン) 外付け抵抗にて可変可能 ただし、±5%									
電圧精度 [V] (±3%)	3.21~3.42	4.90~5.21	11.64~12.36	14.55~15.45	3.21~3.42	4.90~5.21	11.64~12.36	14.55~15.45		
付属機能	過電流保護	定格電流の105% minで動作、自動復帰								

モデル	SUS1R5243R3	SUS1R52405	SUS1R52412	SUS1R52415	SUS1R5483R3	SUS1R54805	SUS1R54812	SUS1R54815
最大出力電力 [W]	1.32	1.5	1.56	1.5	1.32	1.5	1.56	1.5
DC出力	電圧 [V] ※1	3.3	5	12	15	3.3	5	12
	電流 [A]	0.4	0.3	0.13	0.1	0.4	0.3	0.13

## 仕 様

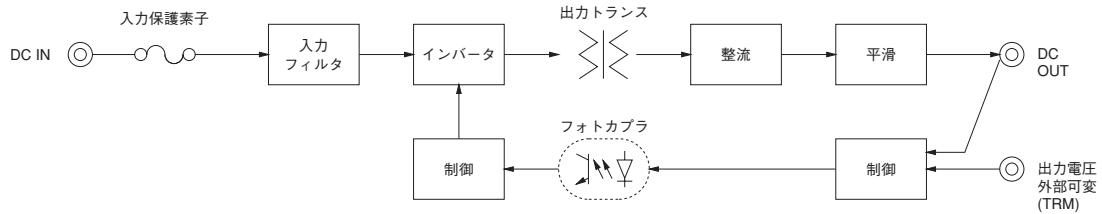
	項目	SUS1R5243R3	SUS1R52405	SUS1R52412	SUS1R52415	SUS1R5483R3	SUS1R54805	SUS1R54812	SUS1R54815	
入力	電圧 [V]	DC18~36				DC36~76				
	電流 [A] ※2	0.076typ	0.082typ	0.084typ	0.081typ	0.038typ	0.041typ	0.042typ	0.041typ	
	効率 [%] ※2	72typ	76typ	77typ	77typ	72typ	76typ	77typ	77typ	
出力	定格電圧 [V]	3.3	5	12	15	3.3	5	12	15	
	定格電流 [A]	0.4	0.3	0.13	0.1	0.4	0.3	0.13	0.1	
	静的入力変動 [mV]	20max	20max	48max	60max	20max	20max	48max	60max	
	静的負荷変動 [mV]	40max	40max	100max	120max	40max	40max	100max	120max	
	リップル [mVp-p]	-20~+55°C ※3	80max	80max	120max	120max	80max	80max	120max	120max
		-40~-20°C ※3	120max	120max	150max	150max	120max	120max	150max	150max
	リップルノイズ [mVp-p]	-20~+55°C ※3	120max	120max	150max	150max	120max	120max	150max	150max
		-40~-20°C ※3	200max	200max	200max	200max	200max	200max	200max	200max
	周囲温度変動 [mV]	-20~+55°C	50max	50max	150max	180max	50max	50max	150max	180max
		-40~+55°C	80max	80max	240max	290max	80max	80max	240max	290max
	経時ドリフト [mV] ※4	20max	20max	48max	60max	20max	20max	48max	60max	
起動時間 [ms]	20max (最低入力, Io=100%)									
電圧可変範囲	内部固定 (TRMオープン) 外付け抵抗にて可変可能 ただし、±5%									
電圧精度 [V] (±3%)	3.21~3.42	4.90~5.21	11.64~12.36	14.55~15.45	3.21~3.42	4.90~5.21	11.64~12.36	14.55~15.45		
付属機能	過電流保護	定格電流の105% minで動作、自動復帰								

共通仕様

絶縁耐圧	入力-出力	AC500V 1分間 カットオフ電流=10mA, DC500V 50MΩ min (20±15℃)
環境	使用温・湿度	-40~+85℃, 20~95%RH (結露なし) (ディレーティング特性参照)
	保存温・湿度	-40~+100℃, 20~95%RH (結露なし)
	振動	10~55Hz 98.0m/s <sup>2</sup> (10G) 周期3分 X, Y, Z 3方向各1時間
	衝撃	490.3m/s <sup>2</sup> (50G) 11ms X, Y, Z 3方向各1回
適応規格	安全規格	UL60950-1, C-UL, EN60950-1 取得
構造	外形寸法/質量	21.4×6.5×12.2mm (W×H×D) / 2g max
	冷却方法	自然空冷/強制通風
価格	標準価格 [円]	840

- ※1 十24V, 十30V単一出力電源は、SUW1R5□□12, SUW1R5□□15にて、ご使用いただけます。
- ※2 定格入出力時
- ※3 電源出力端から25mm離れた箇所にコンデンサを取り付けて測定。
- ※4 経時ドリフトは周囲温度25℃、定格入出力にて入力電圧印加後30分~8時間の変化です。
- ※ その他の電源との並列運転はできません。

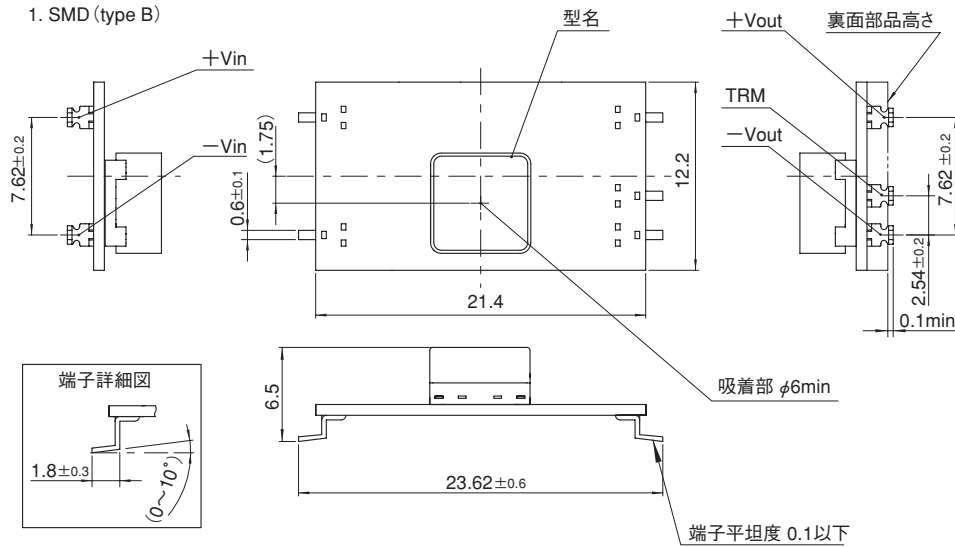
ブロックダイアグラム



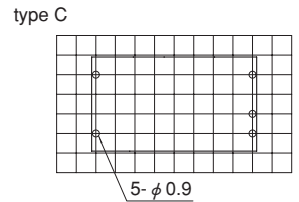
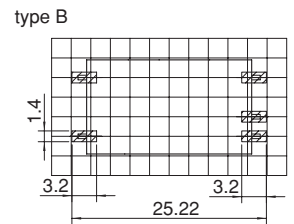
※SUS1R5では入力出力間にコンデンサを使用していません。

外形

1. SMD (type B)

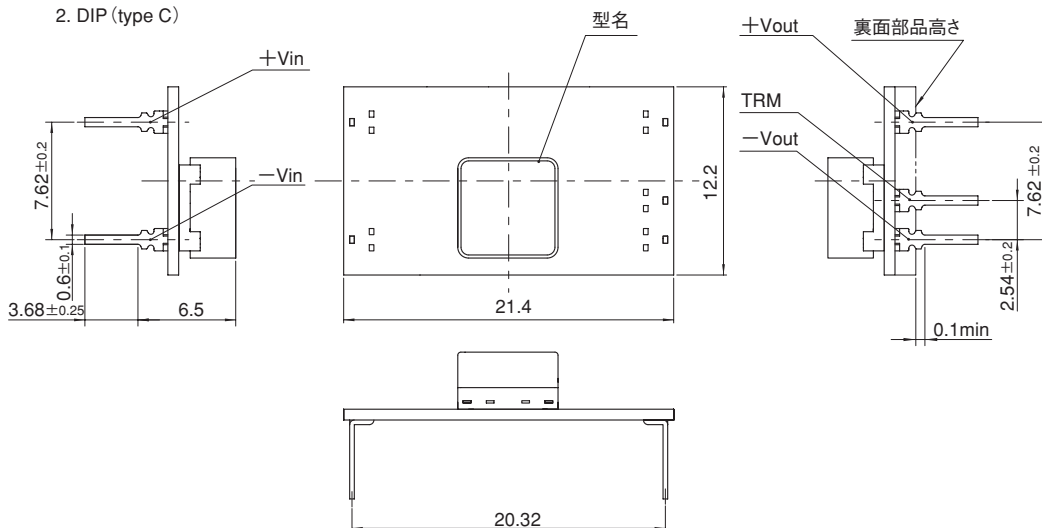


※プリント基板推奨加工寸法 (TOP VIEW)



格子: 0.1inch  
単位: mm

2. DIP (type C)

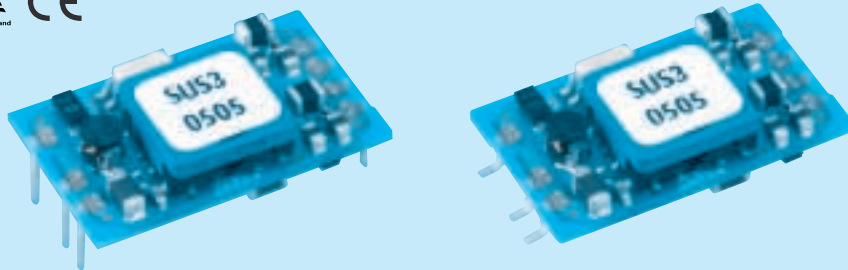


- ※ 一般公差±0.5
- ※ 単位[mm]
- ※ 端子厚み: 0.3±0.1
- ※ 端子材質: 銅合金
- ※ 端子メッキ処理: 鉛フリーメッキ
- ※ 質量: 2g以下

# SUS3

SU S 3 12 05 B P -□

① ② ③ ④ ⑤ ⑥ ⑦ ⑧



- ① シリーズ名
- ② 単一出力
- ③ 定格出力電力
- ④ 定格入力電圧
- ⑤ 定格出力電圧
- ⑥ 端子形態  
B:SMD  
C:DIP
- ⑦ 梱包形態  
空白:プラスチックカバー  
P:トレイ  
(SMDタイプのみ)
- ⑧ オプション  
G:入出力間C削除

※ 出力の可変を行わない場合は、TRM端子はオープンにしてご使用ください。

モデル	SUS3053R3	SUS30505	SUS30512	SUS30515	SUS3123R3	SUS31205	SUS31212	SUS31215	
最大出力電力[W]	1.98	3	3	3	1.98	3	3	3	
DC出力	電圧[V] ※1	3.3	5	12	15	3.3	5	12	15
	電流[A]	0.6	0.6	0.25	0.2	0.6	0.6	0.25	0.2

## 仕様

	項目	SUS3053R3	SUS30505	SUS30512	SUS30515	SUS3123R3	SUS31205	SUS31212	SUS31215	
入力	電圧[V]	DC4.5~9				DC9~18				
	電流[A] ※2	0.536typ	0.780typ	0.760typ	0.760typ	0.218typ	0.317typ	0.309typ	0.313typ	
	効率[%] ※2	74typ	77typ	79typ	79typ	76typ	79typ	81typ	80typ	
出力	定格電圧[V]	3.3	5	12	15	3.3	5	12	15	
	定格電流[A]	0.6	0.6	0.25	0.2	0.6	0.6	0.25	0.2	
	静的入力変動[mV]	20max	20max	48max	60max	20max	20max	48max	60max	
	静的負荷変動[mV]	40max	40max	100max	120max	40max	40max	100max	120max	
	リップル[mVp-p]	-20~+55°C ※3	80max	80max	120max	120max	80max	80max	120max	120max
		-40~-20°C ※3	120max	120max	150max	150max	120max	120max	150max	150max
	リップルノイズ[mVp-p]	-20~+55°C ※3	120max	120max	150max	150max	120max	120max	150max	150max
		-40~-20°C ※3	200max	200max	200max	200max	200max	200max	200max	200max
	周囲温度変動[mV]	-20~+55°C	50max	50max	150max	180max	50max	50max	150max	180max
		-40~+55°C	80max	80max	240max	290max	80max	80max	240max	290max
経時ドリフト[mV] ※4	20max	20max	48max	60max	20max	20max	48max	60max		
起動時間[ms]	20max (最低入力, Io=100%)									
電圧可変範囲	内部固定 (TRMオープン) 外付け抵抗にて可変可能 ただし、±5%									
電圧精度[V] (±3%)	3.21~3.42	4.90~5.21	11.64~12.36	14.55~15.45	3.21~3.42	4.90~5.21	11.64~12.36	14.55~15.45		
付属機能	過電流保護	定格電流の105% minで動作、自動復帰								
	リモートコントロール(RC)	可能 (負論理 L:出力ON H:出力OFF)								

モデル	SUS3243R3	SUS32405	SUS32412	SUS32415	SUS3483R3	SUS34805	SUS34812	SUS34815	
最大出力電力[W]	1.98	3	3	3	1.98	3	3	3	
DC出力	電圧[V] ※1	3.3	5	12	15	3.3	5	12	15
	電流[A]	0.6	0.6	0.25	0.2	0.6	0.6	0.25	0.2

## 仕様

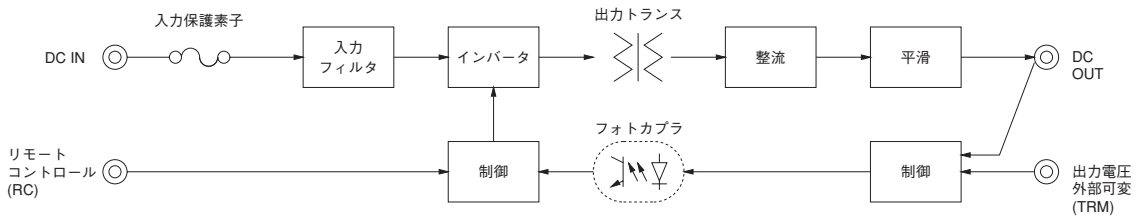
	項目	SUS3243R3	SUS32405	SUS32412	SUS32415	SUS3483R3	SUS34805	SUS34812	SUS34815	
入力	電圧[V]	DC18~36				DC36~76				
	電流[A] ※2	0.110typ	0.159typ	0.155typ	0.157typ	0.056typ	0.080typ	0.078typ	0.078typ	
	効率[%] ※2	75typ	79typ	81typ	80typ	74typ	79typ	81typ	81typ	
出力	定格電圧[V]	3.3	5	12	15	3.3	5	12	15	
	定格電流[A]	0.6	0.6	0.25	0.2	0.6	0.6	0.25	0.2	
	静的入力変動[mV]	20max	20max	48max	60max	20max	20max	48max	60max	
	静的負荷変動[mV]	40max	40max	100max	120max	40max	40max	100max	120max	
	リップル[mVp-p]	-20~+55°C ※3	80max	80max	120max	120max	80max	80max	120max	120max
		-40~-20°C ※3	120max	120max	150max	150max	120max	120max	150max	150max
	リップルノイズ[mVp-p]	-20~+55°C ※3	120max	120max	150max	150max	120max	120max	150max	150max
		-40~-20°C ※3	200max	200max	200max	200max	200max	200max	200max	200max
	周囲温度変動[mV]	-20~+55°C	50max	50max	150max	180max	50max	50max	150max	180max
		-40~+55°C	80max	80max	240max	290max	80max	80max	240max	290max
経時ドリフト[mV] ※4	20max	20max	48max	60max	20max	20max	48max	60max		
起動時間[ms]	20max (最低入力, Io=100%)									
電圧可変範囲	内部固定 (TRMオープン) 外付け抵抗にて可変可能 ただし、±5%									
電圧精度[V] (±3%)	3.21~3.42	4.90~5.21	11.64~12.36	14.55~15.45	3.21~3.42	4.90~5.21	11.64~12.36	14.55~15.45		
付属機能	過電流保護	定格電流の105% minで動作、自動復帰								
	リモートコントロール(RC)	可能 (負論理 L:出力ON H:出力OFF)								

共通仕様

絶縁耐圧	入力-出力	AC500V 1分間 カットオフ電流=10mA, DC500V 50MΩ min (20±15℃)
環境	使用温・湿度	-40~+85℃, 20~95%RH (結露なし) (ディレーティング特性参照)
	保存温・湿度	-40~+100℃, 20~95%RH (結露なし)
	振動	10~55Hz 98.0m/s <sup>2</sup> (10G) 周期3分 X, Y, Z 3方向各1時間
	衝撃	490.3m/s <sup>2</sup> (50G) 11ms X, Y, Z 3方向各1回
適応規格	安全規格	UL60950-1, C-UL, EN60950-1 取得
構造	外形寸法/質量	24×6.5×15.1mm (W×H×D) / 3g max
	冷却方法	自然空冷/強制通風
価格	標準価格 [円]	1,040

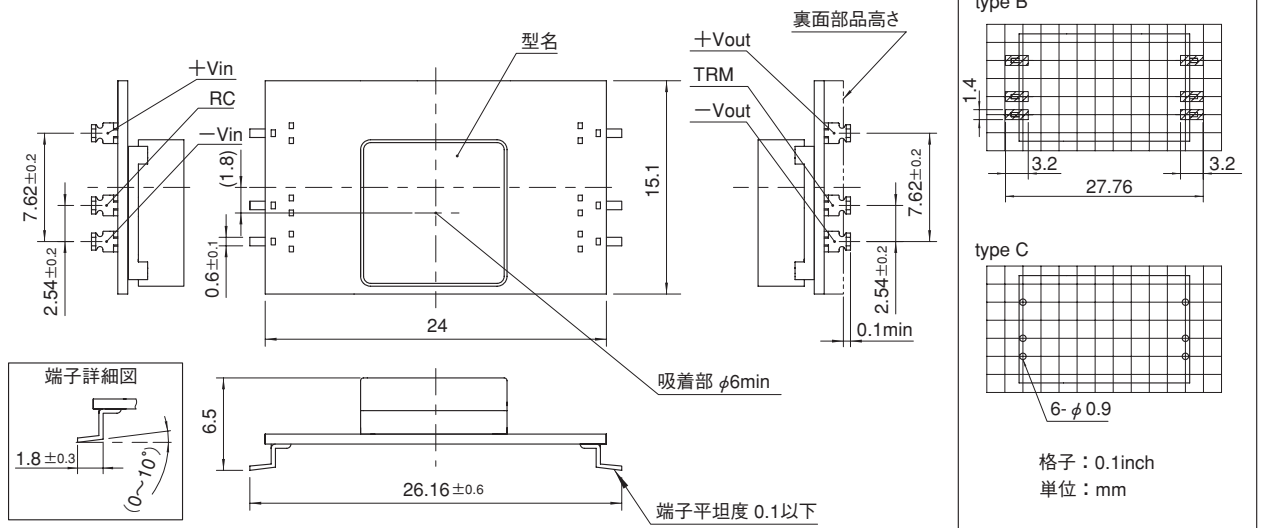
- ※1 124V, 130V単一出力電源は、SUW3□□12, SUW3□□15にて、ご使用いただけます。
- ※2 定格入出力時
- ※3 電源出力端から25mm離れた箇所にコンデンサを取り付けて測定。
- ※4 経時ドリフトは周囲温度25℃、定格入出力にて入力電圧印加後30分~8時間の変化です。
- ※ その他の電源との並列運転はできません。

ブロックダイアグラム

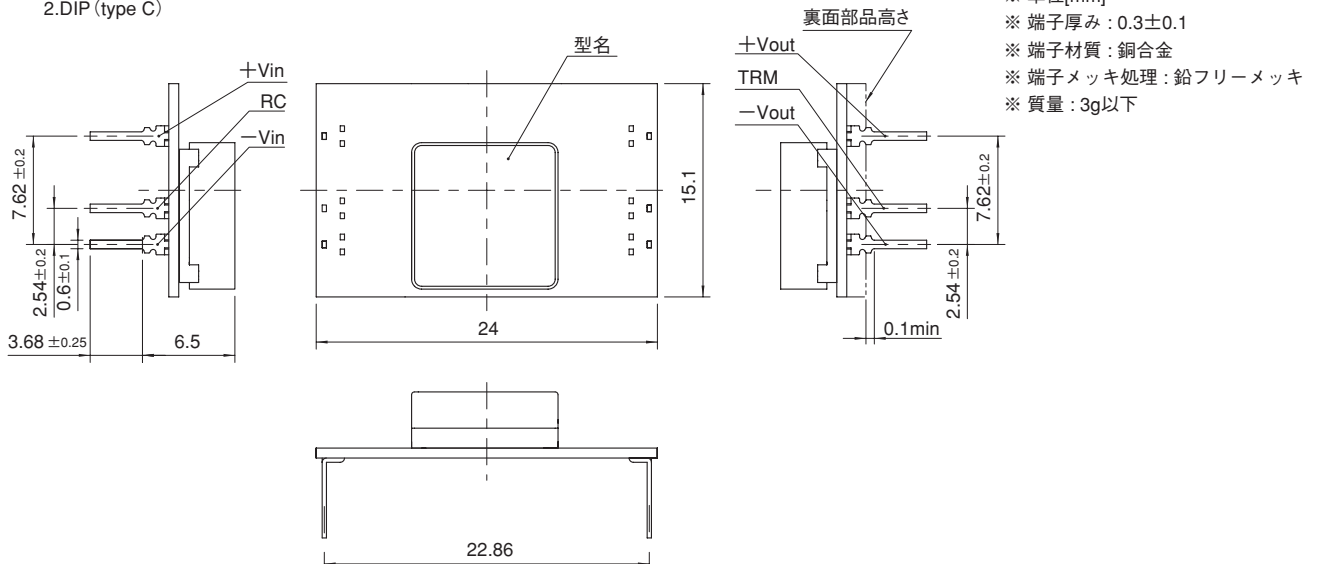


外形

1.SMD (type B)



2.DIP (type C)

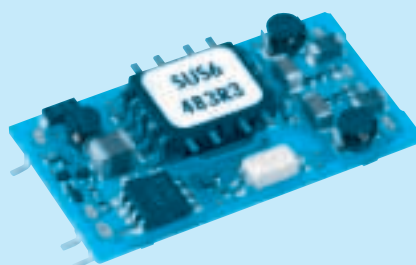
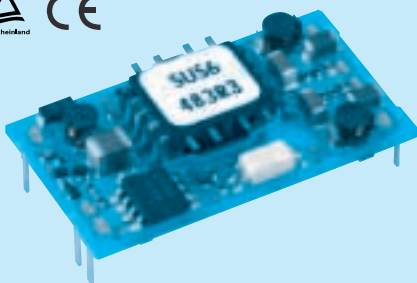


- ※ 一般公差±0.5
- ※ 単位[mm]
- ※ 端子厚み: 0.3±0.1
- ※ 端子材質: 銅合金
- ※ 端子メッキ処理: 鉛フリーメッキ
- ※ 質量: 3g以下

# SUS6

SU S 6 12 05 B P -□

① ② ③ ④ ⑤ ⑥ ⑦ ⑧



- ① シリーズ名
- ② 単一出力
- ③ 定格出力電力
- ④ 定格入力電圧
- ⑤ 定格出力電圧
- ⑥ 端子形態  
B:SMD  
C:DIP
- ⑦ 梱包形態  
空白:プラスチックカバー  
P:トレイ  
(SMDタイプのみ)
- ⑧ オプション  
G:入出力間C削除

※ 出力の可変を行わない場合は、TRM端子はオープンにしてご使用ください。

モデル	SUS6053R3	SUS60505	SUS60512	SUS60515	SUS6123R3	SUS61205	SUS61212	SUS61215	
最大出力電力[W]	3.96	5	6	6	4.46	6	6	6	
DC出力	電圧[V] ※1	3.3	5	12	15	3.3	5	12	15
	電流[A]	1.2	1	0.5	0.4	1.35	1.2	0.5	0.4

## 仕 様

	項目	SUS6053R3	SUS60505	SUS60512	SUS60515	SUS6123R3	SUS61205	SUS61212	SUS61215	
入力	電圧[V]	DC4.5~9				DC9~18				
	電流[A] ※2	1.100typ	1.316typ	1.500typ	1.500typ	0.502typ	0.617typ	0.588typ	0.588typ	
	効率[%] ※2	72typ	76typ	80typ	80typ	74typ	81typ	85typ	85typ	
出力	定格電圧[V]	3.3	5	12	15	3.3	5	12	15	
	定格電流[A]	1.2	1	0.5	0.4	1.35	1.2	0.5	0.4	
	静的入力変動[mV]	20max	20max	48max	60max	20max	20max	48max	60max	
	静的負荷変動[mV]	40max	40max	100max	120max	40max	40max	100max	120max	
	リップル[mVp-p]	-20~+55°C ※3	80max	80max	120max	120max	80max	80max	120max	120max
		-40~-20°C ※3	120max	120max	150max	150max	120max	120max	150max	150max
	リップルノイズ[mVp-p]	-20~+55°C ※3	120max	120max	150max	150max	120max	120max	150max	150max
		-40~-20°C ※3	200max	200max	200max	200max	200max	200max	200max	200max
	周囲温度変動[mV]	-20~+55°C	50max	50max	150max	180max	50max	50max	150max	180max
		-40~+55°C	80max	80max	240max	290max	80max	80max	240max	290max
経時ドリフト[mV] ※4	20max	20max	48max	60max	20max	20max	48max	60max		
起動時間[ms]	20max (最低入力, Io=100%)									
電圧可変範囲	内部固定 (TRMオープン) 外付け抵抗にて可変可能 ただし、±5%									
電圧精度[V] (±3%)	3.21~3.42	4.90~5.21	11.64~12.36	14.55~15.45	3.21~3.42	4.90~5.21	11.64~12.36	14.55~15.45		
付属機能	過電流保護	定格電流の105% minで動作、自動復帰								
	リモートコントロール(RC)	可能 (負論理 L:出力ON H:出力OFF)								

モデル	SUS6243R3	SUS62405	SUS62412	SUS62415	SUS6483R3	SUS64805	SUS64812	SUS64815	
最大出力電力[W]	4.46	6	6	6	4.46	6	6	6	
DC出力	電圧[V] ※1	3.3	5	12	15	3.3	5	12	15
	電流[A]	1.35	1.2	0.5	0.4	1.35	1.2	0.5	0.4

## 仕 様

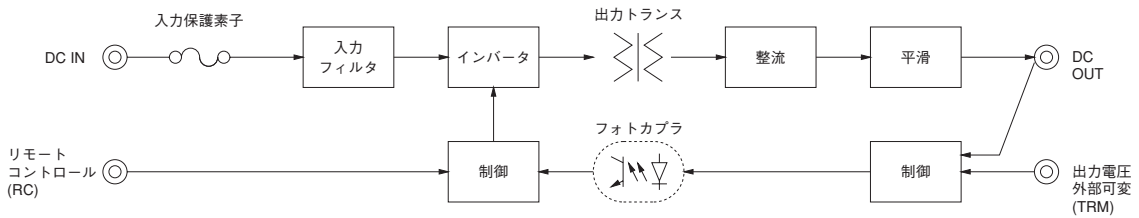
	項目	SUS6243R3	SUS62405	SUS62412	SUS62415	SUS6483R3	SUS64805	SUS64812	SUS64815	
入力	電圧[V]	DC18~36				DC36~76				
	電流[A] ※2	0.248typ	0.309typ	0.291typ	0.291typ	0.121typ	0.154typ	0.145typ	0.145typ	
	効率[%] ※2	75typ	81typ	86typ	86typ	77typ	81typ	86typ	86typ	
出力	定格電圧[V]	3.3	5	12	15	3.3	5	12	15	
	定格電流[A]	1.35	1.2	0.5	0.4	1.35	1.2	0.5	0.4	
	静的入力変動[mV]	20max	20max	48max	60max	20max	20max	48max	60max	
	静的負荷変動[mV]	40max	40max	100max	120max	40max	40max	100max	120max	
	リップル[mVp-p]	-20~+55°C ※3	80max	80max	120max	120max	80max	80max	120max	120max
		-40~-20°C ※3	120max	120max	150max	150max	120max	120max	150max	150max
	リップルノイズ[mVp-p]	-20~+55°C ※3	120max	120max	150max	150max	120max	120max	150max	150max
		-40~-20°C ※3	200max	200max	200max	200max	200max	200max	200max	200max
	周囲温度変動[mV]	-20~+55°C	50max	50max	150max	180max	50max	50max	150max	180max
		-40~+55°C	80max	80max	240max	290max	80max	80max	240max	290max
経時ドリフト[mV] ※4	20max	20max	48max	60max	20max	20max	48max	60max		
起動時間[ms]	20max (最低入力, Io=100%)									
電圧可変範囲	内部固定 (TRMオープン) 外付け抵抗にて可変可能 ただし、±5%									
電圧精度[V] (±3%)	3.21~3.42	4.90~5.21	11.64~12.36	14.55~15.45	3.21~3.42	4.90~5.21	11.64~12.36	14.55~15.45		
付属機能	過電流保護	定格電流の105% minで動作、自動復帰								
	リモートコントロール(RC)	可能 (負論理 L:出力ON H:出力OFF)								

共通仕様

絶縁耐圧	入力-出力	AC500V 1分間 カットオフ電流=10mA, DC500V 50MΩ min (20±15℃)
環境	使用温・湿度	-40~+85℃, 20~95%RH (結露なし) (ディレーティング特性参照)
	保存温・湿度	-40~+100℃, 20~95%RH (結露なし)
	振動	10~55Hz 98.0m/s <sup>2</sup> (10G) 周期3分 X, Y, Z 3方向各1時間
	衝撃	490.3m/s <sup>2</sup> (50G) 11ms X, Y, Z 3方向各1回
適応規格	安全規格	UL60950-1, C-UL, EN60950-1 取得
構造	外形寸法/質量	31.6×6.5×18.1mm (W×H×D) / 4g max
	冷却方法	自然空冷/強制通風
価格	標準価格 [円]	1,560

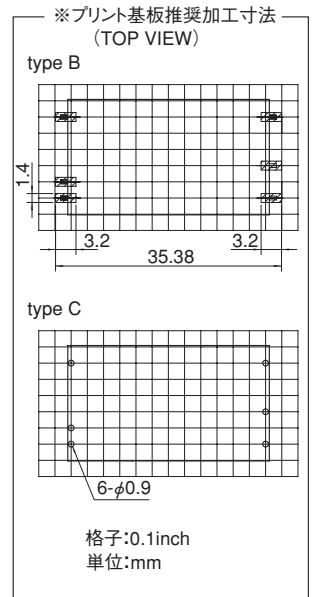
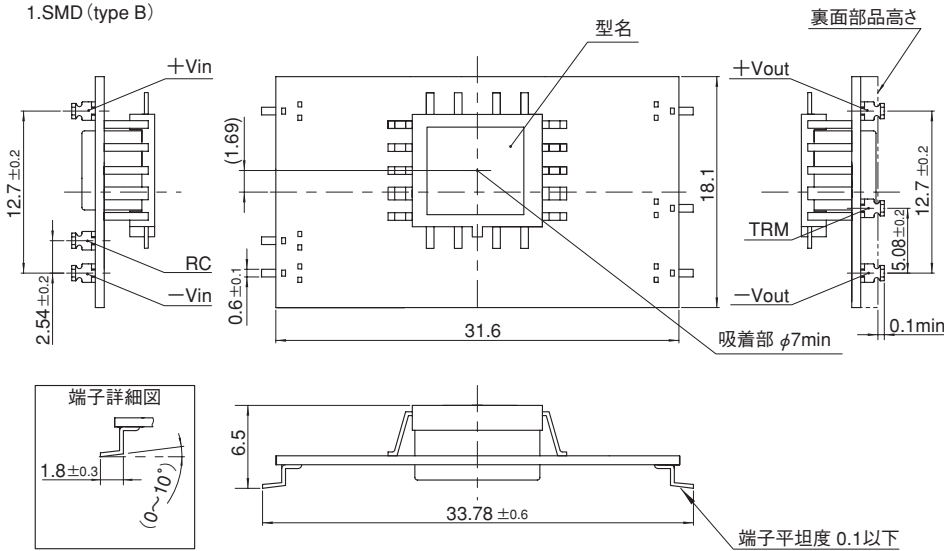
- ※1 124V, +30V単一出力電源は、SUW6□□12, SUW6□□15にて、ご使用いただけます。
- ※2 定格入出力時
- ※3 電源出力端から25mm離れた箇所にコンデンサを取り付けて測定。
- ※4 経時ドリフトは周囲温度25℃、定格入出力にて入力電圧印加後30分~8時間の変化です。
- ※ その他の電源との並列運転はできません。

ブロックダイアグラム

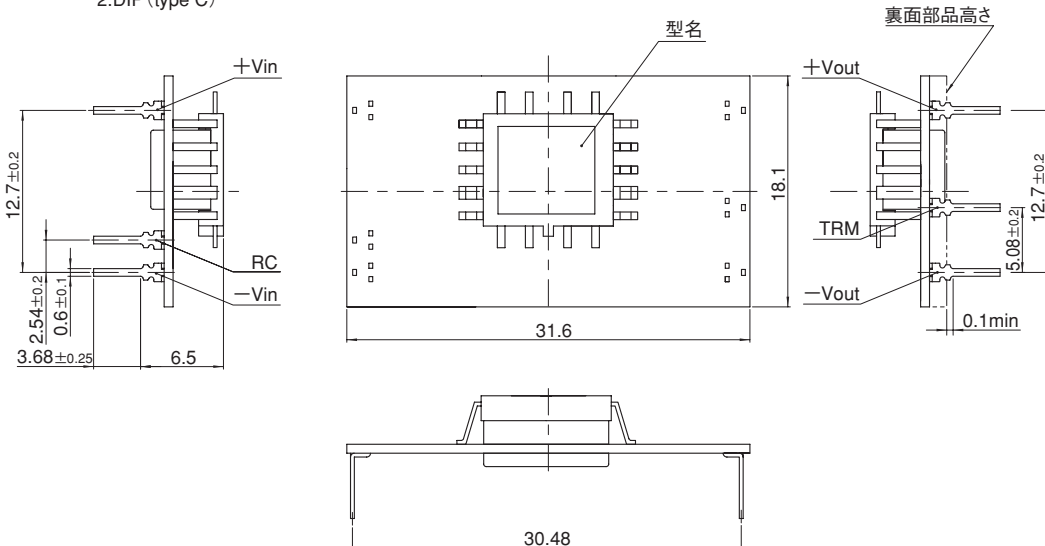


外形

1.SMD (type B)



2.DIP (type C)

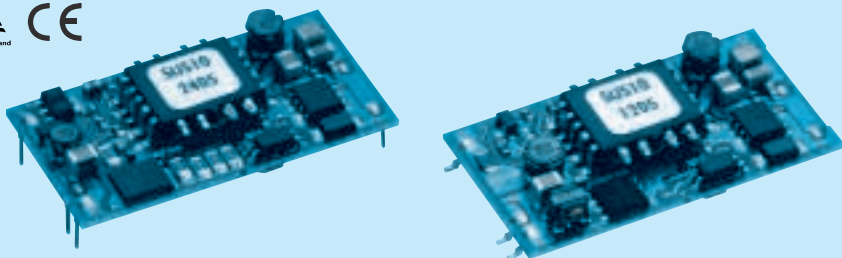


- ※ 一般公差±0.5
- ※ 単位:mm
- ※ 端子厚み: 0.3±0.1
- ※ 端子材質: 銅合金
- ※ 端子メッキ処理: 鉛フリーメッキ
- ※ 質量: 4g以下

# SUS10

SU S 10 12 05 B P -□

① ② ③ ④ ⑤ ⑥ ⑦ ⑧



- ① シリーズ名
- ② 単一出力
- ③ 定格出力電力
- ④ 定格入力電圧
- ⑤ 定格出力電圧
- ⑥ 端子形態  
B:SMD  
C:DIP
- ⑦ 梱包形態  
空白:プラスチックカバー  
P:トレイ  
(SMDタイプのみ)
- ⑧ オプション  
G:入出力間C削除

※ 出力の可変を行わない場合は、TRM端子はオープンにご使用ください。  
 ※ リモコン機能を使用しない場合は、RC端子とVin端子をショートしてご使用ください。

モデル	SUS10053R3	SUS100505	SUS100512	SUS100515	SUS10123R3	SUS101205	SUS101212	SUS101215
最大出力電力[W]	8.58	10	10.8	10.5	8.58	10	12	12
DC出力	電圧[V] ※1	3.3	5	12	15	3.3	5	12
	電流[A]	2.6	2	0.9	0.7	2.6	2	1

## 仕 様

	項目	SUS10053R3	SUS100505	SUS100512	SUS100515	SUS10123R3	SUS101205	SUS101212	SUS101215	
入力	電圧[V]	DC4.5~9				DC9~18				
	電流[A] ※2	2.12typ	2.41typ	2.54typ	2.47typ	0.872typ	0.980typ	1.15typ	1.15typ	
	効率[%] ※2	81typ	83typ	85typ	85typ	82typ	85typ	87typ	87typ	
出力	定格電圧[V]	3.3	5	12	15	3.3	5	12	15	
	定格電流[A]	2.6	2	0.9	0.7	2.6	2	1	0.8	
	静的入力変動[mV]	20max	20max	48max	60max	20max	20max	48max	60max	
	静的負荷変動[mV]	40max	40max	100max	120max	40max	40max	100max	120max	
	リップル[mVp-p]	-20~+55°C ※3	80max	80max	120max	120max	80max	80max	120max	120max
		-40~-20°C ※3	120max	120max	150max	150max	120max	120max	150max	150max
	リップルノイズ[mVp-p]	-20~+55°C ※3	120max	120max	150max	150max	120max	120max	150max	150max
		-40~-20°C ※3	200max	200max	200max	200max	200max	200max	200max	200max
	周囲温度変動[mV]	-20~+55°C	50max	50max	150max	180max	50max	50max	150max	180max
		-40~+55°C	80max	80max	240max	290max	80max	80max	240max	290max
経時ドリフト[mV] ※4	20max	20max	48max	60max	20max	20max	48max	60max		
起動時間[ms]	20max (最低入力, Io=100%)									
電圧可変範囲	内部固定 (TRMオープン) 外付け抵抗にて可変可能 ただし、±5%									
電圧精度[V] (±3%)	3.21~3.42	4.90~5.21	11.64~12.36	14.55~15.45	3.21~3.42	4.90~5.21	11.64~12.36	14.55~15.45		
付属機能	過電流保護	定格電流の105% minで動作、自動復帰								
	リモートコントロール(RC)	可能 (負論理 L:出力ON H:出力OFF)								

モデル	SUS10243R3	SUS102405	SUS102412	SUS102415	SUS10483R3	SUS104805	SUS104812	SUS104815
最大出力電力[W]	8.58	10	12	12	8.58	10	12	12
DC出力	電圧[V] ※1	3.3	5	12	15	3.3	5	12
	電流[A]	2.6	2	1	0.8	2.6	2	1

## 仕 様

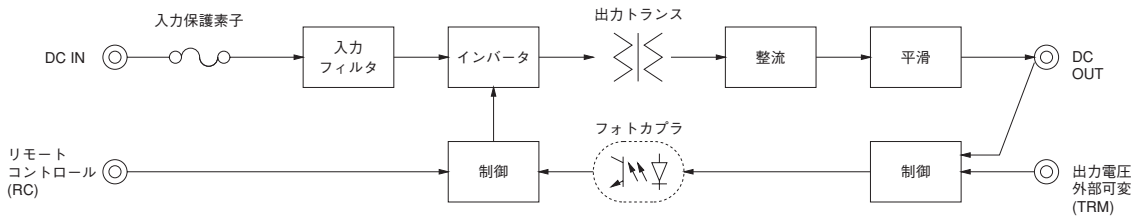
	項目	SUS10243R3	SUS102405	SUS102412	SUS102415	SUS10483R3	SUS104805	SUS104812	SUS104815	
入力	電圧[V]	DC18~36				DC36~76				
	電流[A] ※2	0.436typ	0.490typ	0.575typ	0.575typ	0.218typ	0.245typ	0.287typ	0.287typ	
	効率[%] ※2	82typ	85typ	87typ	87typ	82typ	85typ	87typ	87typ	
出力	定格電圧[V]	3.3	5	12	15	3.3	5	12	15	
	定格電流[A]	2.6	2	1	0.8	2.6	2	1	0.8	
	静的入力変動[mV]	20max	20max	48max	60max	20max	20max	48max	60max	
	静的負荷変動[mV]	40max	40max	100max	120max	40max	40max	100max	120max	
	リップル[mVp-p]	-20~+55°C ※3	80max	80max	120max	120max	80max	80max	120max	120max
		-40~-20°C ※3	120max	120max	150max	150max	120max	120max	150max	150max
	リップルノイズ[mVp-p]	-20~+55°C ※3	120max	120max	150max	150max	120max	120max	150max	150max
		-40~-20°C ※3	200max	200max	200max	200max	200max	200max	200max	200max
	周囲温度変動[mV]	-20~+55°C	50max	50max	150max	180max	50max	50max	150max	180max
		-40~+55°C	80max	80max	240max	290max	80max	80max	240max	290max
経時ドリフト[mV] ※4	20max	20max	48max	60max	20max	20max	48max	60max		
起動時間[ms]	20max (最低入力, Io=100%)									
電圧可変範囲	内部固定 (TRMオープン) 外付け抵抗にて可変可能 ただし、±5%									
電圧精度[V] (±3%)	3.21~3.42	4.90~5.21	11.64~12.36	14.55~15.45	3.21~3.42	4.90~5.21	11.64~12.36	14.55~15.45		
付属機能	過電流保護	定格電流の105% minで動作、自動復帰								
	リモートコントロール(RC)	可能 (負論理 L:出力ON H:出力OFF)								

共通仕様

絶縁耐圧	入力-出力	AC500V 1分間 カットオフ電流=10mA, DC500V 50MΩ min (20±15℃)
環境	使用温・湿度	-40~+85℃, 20~95%RH (結露なし) (ディレーティング特性参照)
	保存温・湿度	-40~+100℃, 20~95%RH (結露なし)
	振動	10~55Hz 98.0m/s <sup>2</sup> (10G) 周期3分 X, Y, Z 3方向各1時間
	衝撃	490.3m/s <sup>2</sup> (50G) 11ms X, Y, Z 3方向各1回
適応規格	安全規格	UL60950-1, C-UL, EN60950-1 取得
構造	外形寸法/質量	39.2×6.5×21.0mm (W×H×D) / 6g max
	冷却方法	自然空冷/強制通風
価格	標準価格 [円]	2,260

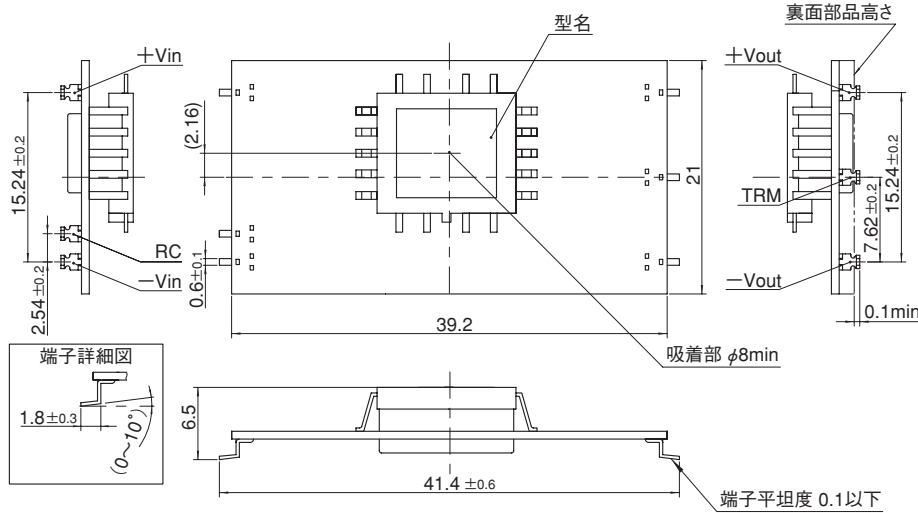
- ※1 124V, +30V単一出力電源は、SUW10□□12, SUW10□□15にて、ご使用いただけます。
- ※2 定格入出力時
- ※3 電源出力端から25mm離れた箇所にコンデンサを取り付けて測定。
- ※4 経時ドリフトは周囲温度25℃、定格入出力にて入力電圧印加後30分~8時間の変化です。
- ※ その他の電源との並列運転はできません。

ブロックダイアグラム

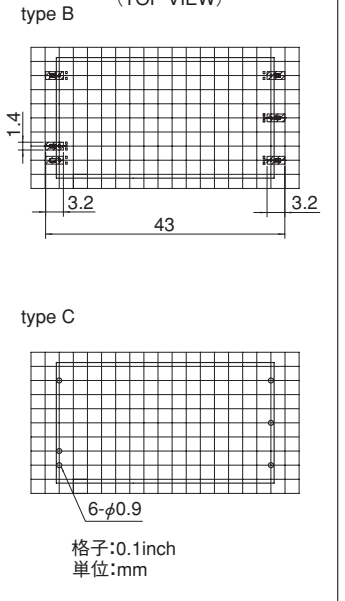


外形

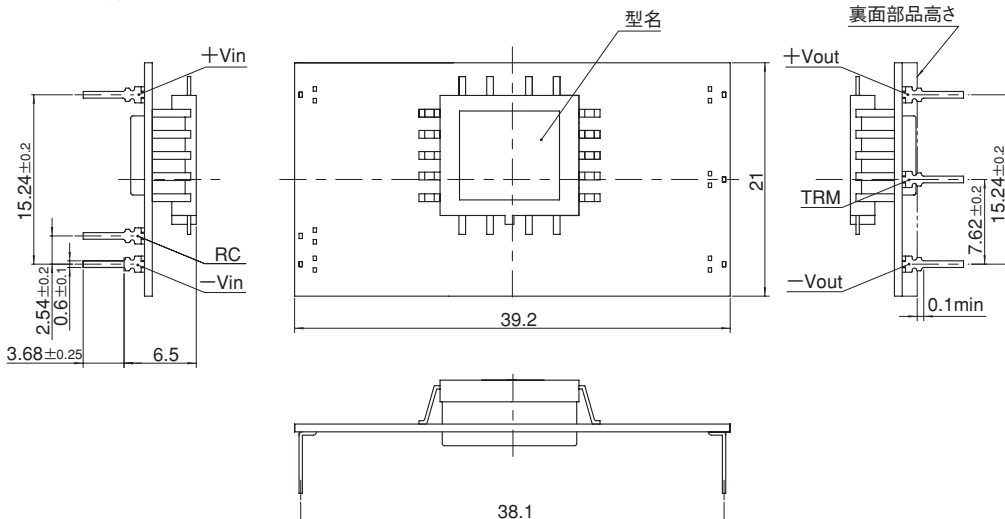
1.SMD (type B)



※プリント基板推奨加工寸法 (TOP VIEW)



2.DIP (type C)



- ※ 一般公差±0.5
- ※ 単位[mm]
- ※ 端子厚み: 0.3±0.1
- ※ 端子材質: 銅合金
- ※ 端子メッキ処理: 鉛フリーメッキ
- ※ 質量: 6g以下