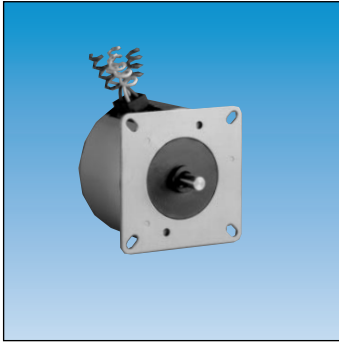


## Moteur synchrone ferrite direct, 2 sens de marche à condensateur

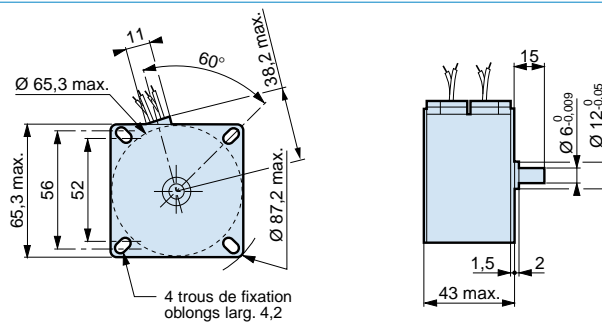


- Vitesse constante en fonction de la fréquence d'alimentation
- Sens de rotation contrôlé par un condensateur de déphasage
- Puissance utile de 2,65 Watts
- Palier fritté lubrifié à vie
- Silencieux
- Homologué - UL, CSA (classe B) - VDE

Pour passer commande

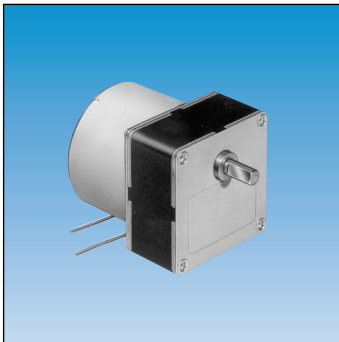


Type	Tension / Fréquence	Vitesse de base du moteur (tr/min)	Puissance absorbée (W)	Puissance utile (W)	Couple d'accrochage utile max. (mN.m)	Référence
82 540 0	230/240 V 50 Hz	250	7,2	2,65	106	82 540 045

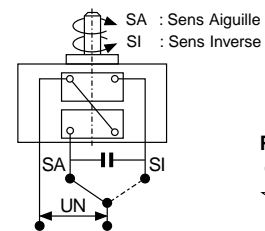


## Motoréducteurs synchrones, 2 sens de marche à condensateur

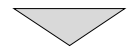
(avec moteur 82 540 0)



Branchement  
En parallèle



Pour passer commande



Type	Réducteur de vitesse	Résistance mécanique (N.m)	Vitesse de sortie du réducteur (tr/min)	Références 230 • 240 V
------	----------------------	----------------------------	---	------------------------

Condensateur 230/240 V 50 Hz 0,22 µF ±10% 630 V

26 231 908

80 547 0 81 037 0

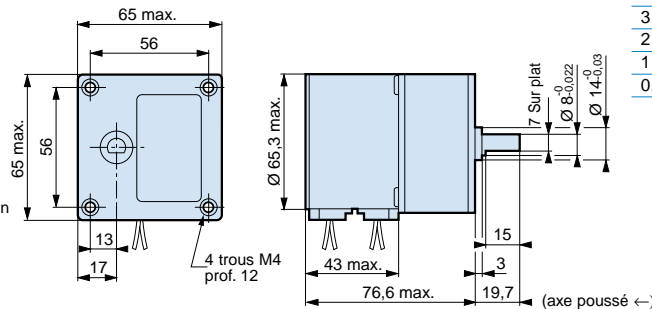
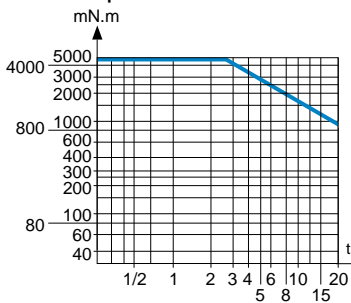
5

20

80 547 024

Courbe couple vitesse

Encombrement



10

80 547 015

6

80 547 016

4

80 547 017

3

80 547 018

2

80 547 019

1

80 547 020

0,5

80 547 021

Pour d'autres produits, consulter nos catalogues spécialisés... Pour d'autres produits, consulter nos catalogues...