



# L41E-33MA2A

L41

CAPTEURS PHOTOÉLECTRIQUES DE SÉCURITÉ MONOFAISCEAU

**SICK**  
Sensor Intelligence.



### Informations de commande

Type	Référence
L41E-33MA2A	6034862

Autres modèles d'appareil et accessoires → [www.sick.com/L41](http://www.sick.com/L41)



### Caractéristiques techniques détaillées

#### Caractéristiques

<b>Portée</b>	0 m ... 60 m
<b>Nombre de faisceaux</b>	1
<b>Axe optique</b>	Axial

#### Grandeurs caractéristiques relatives à la sécurité

<b>Type</b>	Type 4 (CEI 61496) <sup>1)</sup>
<b>Niveau d'intégrité de la sécurité</b>	SIL3 (CEI 61508) <sup>1)</sup> SILCL3 (EN 62061) <sup>1)</sup>
<b>Catégorie</b>	Catégorie 4 (EN ISO 13849) <sup>1)</sup>
<b>Niveau de performance</b>	PL e (EN ISO 13849) <sup>1)</sup>
<b>PFH<sub>D</sub> (probabilité moyenne d'une défaillance dangereuse par heure)</b>	8,1 x 10 <sup>-10</sup> (EN ISO 13849) <sup>1)</sup>
<b>T<sub>M</sub> (durée d'utilisation)</b>	20 années (EN ISO 13849)

<sup>1)</sup> Uniquement en liaison avec un dispositif d'essai adapté, par ex. Flexi Classic ou Flexi Soft.

#### Interfaces

<b>Mode de raccordement</b>	Connecteur M12, 4 pôles, coudé
<b>Affichage de diagnostic</b>	LED

#### Caractéristiques électriques

##### Caractéristiques de fonctionnement

<b>Classe de protection</b>	III
<b>Consommation</b>	≤ 30 mA

##### Sortie de commutation

<b>Courant de commutation</b>	≤ 70 mA
-------------------------------	---------

#### Caractéristiques mécaniques

<b>Forme</b>	Cylindrique
<b>Dimensions (diamètre x longueur)</b>	M30 x 100 mm
<b>Matériau du boîtier</b>	Laiton nickelé

<b>Matériau de la lentille</b>	Verre
<b>Poids</b>	212 g

## Caractéristiques ambiantes

<b>Indice de protection</b>	IP67 (EN 60529)
<b>Température de service</b>	-40 °C ... +55 °C
<b>Température de stockage</b>	-40 °C ... +75 °C
<b>Humidité de l'air</b>	15 % ... 95 %, sans condensation
<b>Immunité aux vibrations</b>	5 g, 10 Hz ... 55 Hz (CEI 60068-2-6)
<b>Immunité aux chocs</b>	10 g, 16 ms (CEI 60068-2-29)

## Autres informations

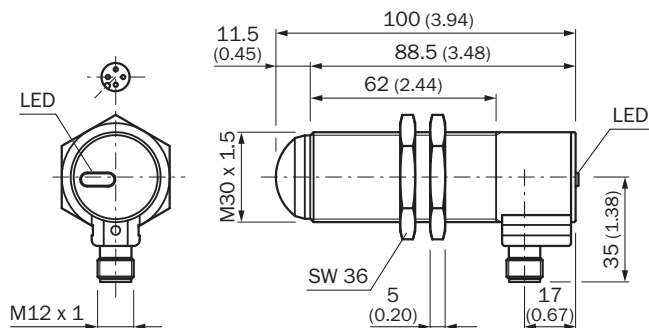
<b>Angle d'émission/de réception</b>	± 2,5° / ± 2,5°
--------------------------------------	-----------------

## Classifications

<b>ECl@ss 5.0</b>	27272701
<b>ECl@ss 5.1.4</b>	27272701
<b>ECl@ss 6.0</b>	27272701
<b>ECl@ss 6.2</b>	27272701
<b>ECl@ss 7.0</b>	27272701
<b>ECl@ss 8.0</b>	27272701
<b>ECl@ss 8.1</b>	27272701
<b>ECl@ss 9.0</b>	27272701
<b>ETIM 5.0</b>	EC001831
<b>ETIM 6.0</b>	EC001831
<b>UNSPSC 16.0901</b>	46171620

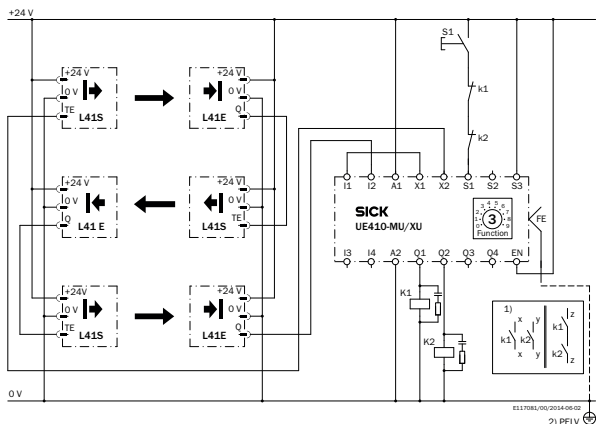
## Plan coté (Dimensions en mm (inch))

M30 axial










### Exemple de câblage




3 x L41 (en cascade) sur module principal Flexi-Classic et extension d'entrée / sortie



### Accessoires recommandés

Autres modèles d'appareil et accessoires → [www.sick.com/L41](http://www.sick.com/L41)

	Description succincte	Type	Référence
<b>Équerres et plaques de fixation</b>			
	Équerre de fixation pour capteurs M30, acier galvanisé, sans matériel de fixation	BEF-WN-M30	5308445
<b>Connecteurs et câbles</b>			
	Tête A: Connecteur femelle, M12, 4 pôles, droit Tête B: - Câble: non blindé	DOS-1204-G	6007302
	Tête A: Connecteur femelle, M12, 4 pôles, coudé Tête B: - Câble: non blindé	DOS-1204-W	6007303
	Tête A: Connecteur femelle, M12, 4 pôles, droit Tête B: câble Câble: PVC, non blindé, 5 m	DOL-1204-G05M	6009866
	Tête A: Connecteur femelle, M12, 4 pôles, coudé Tête B: câble Câble: PVC, non blindé, 5 m	DOL-1204-W05M	6009867
<b>Miroir de renvoi</b>			
	Déflexion horizontale, surface miroir 75 mm x 80 mm, verre, kit de fixation incl. (2 fixations)	PNS75-008	1026647
	Défecteur horizontal, surface miroir 96 mm x 124 mm, verre	PSK1	1005229

	Description succincte	Type	Référence
	Miroir de renvoi pour déflexion de 90°, surface miroir 97 mm x 80 mm, pas adapté au montage dans une colonne, verre, avec matériel de fixation	PSK45	5306053
<b>Outils d'alignement</b>			
	Outil d'alignement laser pour différents capteurs, classe laser 2 (CEI 60825) : ne pas regarder directement le faisceau !	AR60	1015741
	Adaptateur AR60 pour capteurs M30 (L4000 Systems, L41 et L21)	Adaptateur AR60, capteurs M30	5311529

## SICK EN BREF

SICK est l'un des principaux fabricants de capteurs et de solutions de détection intelligents pour les applications industrielles. Notre gamme unique de produits et de services vous fournit tous les outils dont vous avez besoin pour la gestion sûre et efficace de vos processus, la protection des personnes contre les accidents et la prévention des dommages environnementaux.

Nous possédons une vaste expérience dans de nombreux secteurs et connaissons vos processus et vos exigences. Nous sommes en mesure de vous proposer les capteurs intelligents qui répondent parfaitement à vos besoins. Nos solutions systèmes sont testées et améliorées dans des centres d'application situés en Europe, en Asie et en Amérique du Nord afin de satisfaire pleinement nos clients. Cette rigueur a fait de notre entreprise un fournisseur et partenaire de développement fiable.

Nous proposons également une gamme complète de services : les SICK LifeTime Services vous accompagnent tout au long du cycle de vie de vos machines et vous garantissent sécurité et productivité.

**C'est ainsi que nous concevons la détection intelligente.**

## DANS LE MONDE ENTIER, PRÈS DE CHEZ VOUS :

Interlocuteurs et autres sites sur → [www.sick.com](http://www.sick.com)