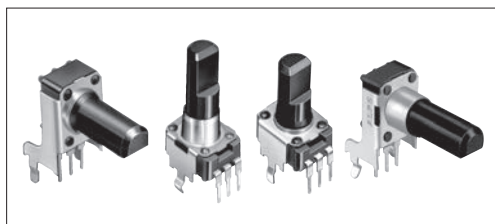


本体幅9.8mmの小型タイプで、高密度セット設計に対応。

ロータリ
ボリューム
スライド
ボリューム



■主な仕様

項目		仕様
全抵抗値許容差	単連	±20%
	2連	±30%
最高使用電圧	単連	50V AC, 20V DC
	2連	50V AC for AC only
全回転角度	単連	RK09K: 280±5° RK09D: 300±5°
	2連	280±5°
回転トルク		1 ~ 8mN・m
動作寿命	単連	5,000cycles
	2連	10,000cycles
使用温度範囲		-10°C ~ +70°C

金属軸

絶縁軸

つまみ
操作型

中空軸

■製品一覧

抵抗 素子数	取付方向 (取付高さ)	全回転 角度	カラー (スリーフタイプ)	操作部 形状	操作部長さ (mm)	センタ クリック	全抵抗値 (kΩ)	抵抗変化 特性	最小発注単位 (pcs.)		製品番号	図番				
									国内	輸出						
単連 (20V DC)	Vertical type	280 ± 5°	なし	平軸	15	あり	10	1B	1,000	2,000	RK09K113004U	2				
											RK09K1130AU2					
											RK09K1130A6S					
											RK09K1130AJ3					
											RK09K1130ACM					
											RK09K1130ACL					
				RK09K1130AAU												
				RK09K1130AH1												
				RK09K1130BM4												
				RK09K1130A8G												
				RK09K1130A5R												
				RK09K1130081												
	RK09K1130A70															
	つまみ	20	なし	あり	10	なし	5	15A	RK09K1130A5R							
									RK09K1130081							
									RK09K1130A70							
									RK09K1130AP5							
									RK09K1130AV7							
									RK09K1130A2S							
	ドライバ	15	なし	なし	20	あり	5	1B	RK09K1110AK4							
									RK09K1110AH8							
									RK09K1110B1V							
									RK09K1110A0J							
									RK09K11100E9							
RK09K1110B1R																
Horizontal type H = 6.5mm	平軸	300 ± 5°	あり	平軸	15	なし	10	1B	1,000	2,000	RK09K1110A2S	1				
											RK09K1110AK4					
											RK09K1110AH8					
											RK09K1110B1V					
											RK09K1110A0J					
											RK09K11100E9					
	つまみ	20	なし	あり	10	なし	5	15A			RK09K1110B1R					
											RK09K1110B26					
											RK09D1130C1B					
											RK09D1130C2P					
											RK09D1130A1L					
											RK09D1130A1N					
Horizontal type H = 10mm	平軸	300 ± 5°	あり	平軸	20	なし	10	1B	1,000	2,000	RK09D1130C3W	4				
											RK09D1130C3C					
											RK09D113000F					
	つまみ				25	あり	なし				10		あり	5	15A	RK09D1130C0R
																RK09D1130C0R
																RK09D1130C0R

■注記

上記以外にも製品バラエティがございますので、その他製品仕様(P334)をご確認ください。

その他製品仕様 ▶ P.334
製品一覧以外のご注文について ▶ P.335
はんだ付条件 ▶ P.349

ロータリ
ボリューム
スライド
ボリューム

金属軸

絶縁軸

つまみ
操作型

中空軸

製品一覧

抵抗素子数	取付方向 (取付高さ)	全回転 角度	カラー (スリーブタイプ)	操作部 形状	操作部長さ (mm)	センタ クリック	全抵抗値 (kΩ)	抵抗変化 特性	最小発注単位 (pcs.)		製品番号	図番
									国内	輸出		
2連 (50V AC)	Vertical type	280 ± 5°	なし	平軸	15	なし	10	15A	1,000	2,000	RK09K12C0A19	10
					20		50				RK09K12C0A2S	
					30						RK09K12C0A4D	
					25						RK09K12C0A8P	
	Horizontal type H = 6.5mm		30		10	RK09K12C0A8K						
			15			RK09K12A0A2K						
			20		50	RK09K12A0A6R						
							RK09K12A0B0W					

ミキサー市場向け

抵抗素子数	取付方向 (取付高さ)	全回転 角度	カラー (スリーブタイプ)	操作部 形状	操作部長さ (mm)	センタ クリック	全抵抗値 (kΩ)	抵抗変化 特性	最小発注単位 (pcs.)		製品番号	図番
									国内	輸出		
単連 (20V DC)	Vertical type	300 ± 5°	あり	平軸	30	あり なし	10	1B 15A	1,000	2,000	RK09D117000B RK09D117000C	4

注記

上記以外にも製品バラエティがございますので、その他製品仕様 (P.334) をご確認ください。

梱包仕様

バルク

梱包数 (pcs.)		輸出梱包箱寸法 (mm)
1箱/国内	1箱/輸梱	
1,000	2,000	368 × 530 × 180

外形図

1軸単連

Unit:mm

No.	製品写真	形状	プリント基板取付穴寸法図 (挿入側より見る)										
1	Horizontal type RK09K111 	<table border="1"> <tr> <td>LM₁</td> <td>15</td> <td>20</td> </tr> <tr> <td>ℓ₁</td> <td>6</td> <td>7</td> </tr> </table> <p>Shaft shown in full CCW position.</p>	LM ₁	15	20	ℓ ₁	6	7					
LM ₁	15	20											
ℓ ₁	6	7											
2	Vertical type RK09K113 	<table border="1"> <tr> <td>LM₁</td> <td>15</td> <td>20</td> <td>25</td> <td>30</td> </tr> <tr> <td>ℓ₁</td> <td>6</td> <td>7</td> <td>12</td> <td>12</td> </tr> </table> <p>Shaft shown in full CCW position.</p>	LM ₁	15	20	25	30	ℓ ₁	6	7	12	12	
LM ₁	15	20	25	30									
ℓ ₁	6	7	12	12									
3	Horizontal type カラー付き RK09D111 	<p>Shaft shown in full CCW position.</p>											

その他製品仕様 ▶ P.334
製品一覧以外のご注文について ▶ P.335
はんだ付条件 ▶ P.349


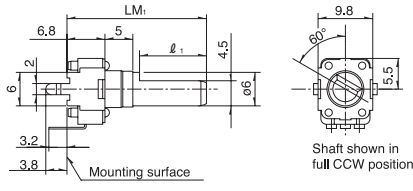
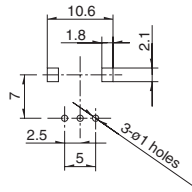
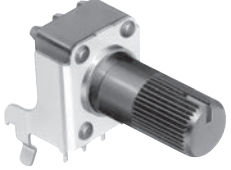
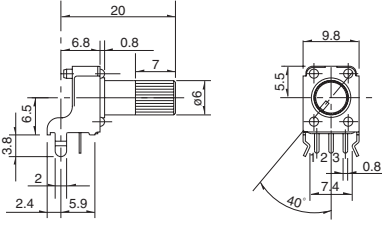
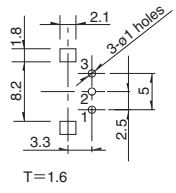
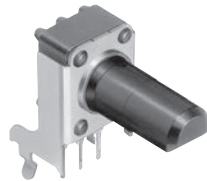
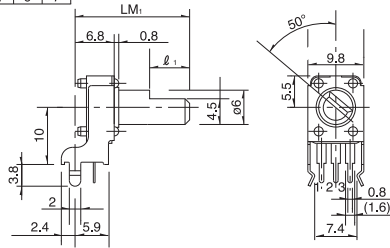
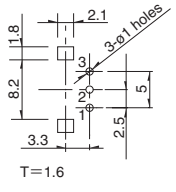

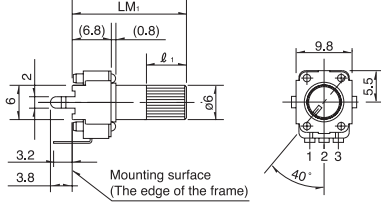
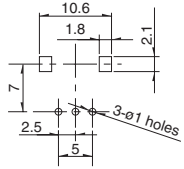

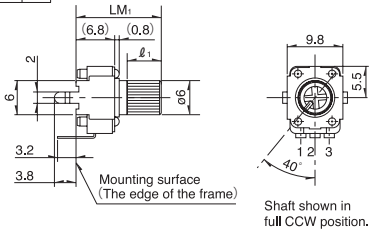
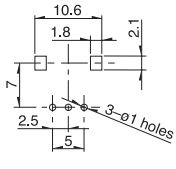
外形図

1軸単連

Unit:mm

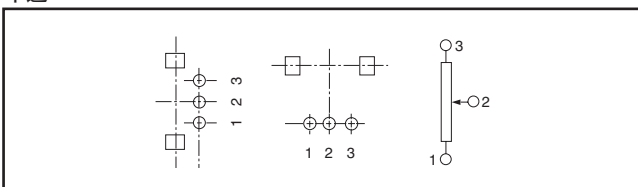
ロータリ
ボリューム
スライド
ボリューム

金属軸
絶縁軸
つまみ
操作型
中空軸

No.	製品写真	形状	プリント基板取付穴寸法図 (挿入側より見る)								
4	Vertical type カラー付き RK09D113 	<table border="1"> <tr> <td>LM₁</td> <td>20</td> <td>25</td> <td>30</td> </tr> <tr> <td>ℓ₁</td> <td>7</td> <td>12</td> <td>12</td> </tr> </table>  <p>Mounting surface</p> <p>Shaft shown in full CCW position.</p>	LM ₁	20	25	30	ℓ ₁	7	12	12	
LM ₁	20	25	30								
ℓ ₁	7	12	12								
5	Horizontal type RK09K111 		 <p>T=1.6</p>								
6	Horizontal type RK09K111 	<table border="1"> <tr> <td>LM₁</td> <td>15</td> <td>20</td> </tr> <tr> <td>ℓ₁</td> <td>6</td> <td>7</td> </tr> </table> 	LM ₁	15	20	ℓ ₁	6	7	 <p>T=1.6</p>		
LM ₁	15	20									
ℓ ₁	6	7									
7	Vertical type RK09K113 	<table border="1"> <tr> <td>LM₁</td> <td>15</td> <td>20</td> <td>30</td> </tr> <tr> <td>ℓ₁</td> <td>6</td> <td>7</td> <td>7</td> </tr> </table>  <p>Mounting surface (The edge of the frame)</p>	LM ₁	15	20	30	ℓ ₁	6	7	7	
LM ₁	15	20	30								
ℓ ₁	6	7	7								
8	Vertical type RK09K113 	<table border="1"> <tr> <td>LM₁</td> <td>15</td> <td>20</td> </tr> <tr> <td>ℓ₁</td> <td>6</td> <td>7</td> </tr> </table>  <p>Mounting surface (The edge of the frame)</p> <p>Shaft shown in full CCW position.</p>	LM ₁	15	20	ℓ ₁	6	7			
LM ₁	15	20									
ℓ ₁	6	7									

端子配列 / 回路図

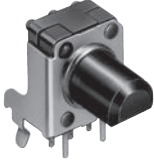
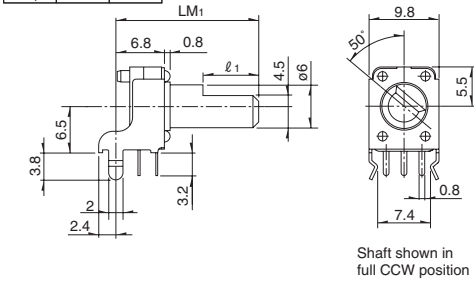
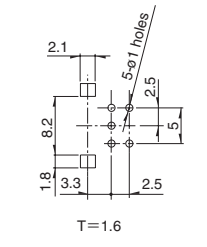
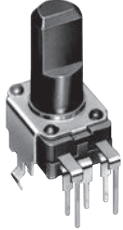
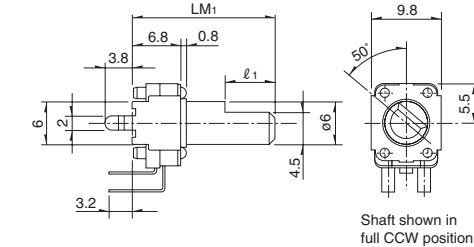
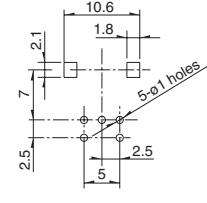
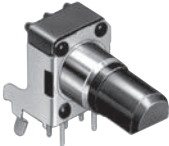
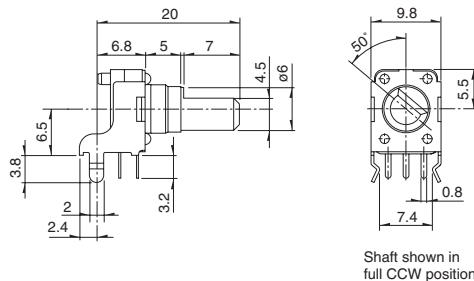
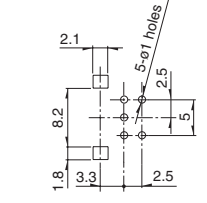

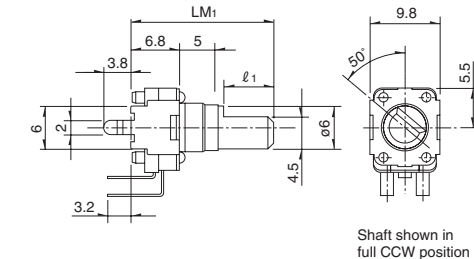
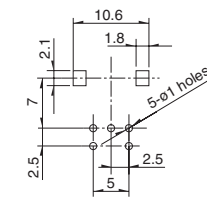
単連



■ 外形図

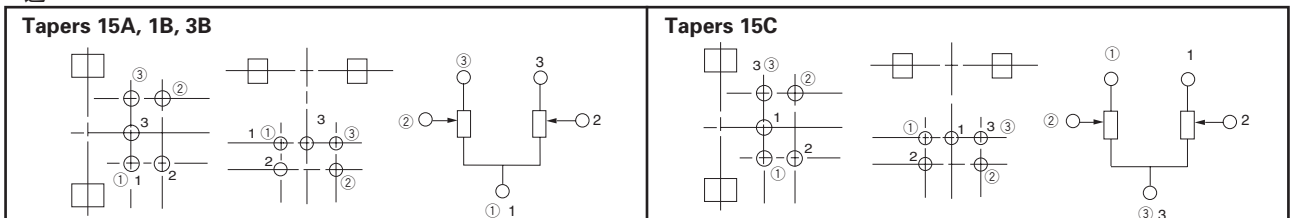
1軸2連

Unit:mm

No.	製品写真	形状	プリント基板取付穴寸法図 (挿入側より見る)								
9	<p>Horizontal type RK09K12A</p> 	<table border="1"> <tr> <td>LM₁</td> <td>15</td> <td>20</td> </tr> <tr> <td>ℓ₁</td> <td>6</td> <td>7</td> </tr> </table>  <p>Shaft shown in full CCW position</p>	LM ₁	15	20	ℓ ₁	6	7	 <p>T=1.6</p>		
LM ₁	15	20									
ℓ ₁	6	7									
10	<p>Vertical type RK09K12C</p> 	<table border="1"> <tr> <td>LM₁</td> <td>15</td> <td>20</td> <td>30</td> </tr> <tr> <td>ℓ₁</td> <td>6</td> <td>7</td> <td>12</td> </tr> </table>  <p>Shaft shown in full CCW position</p>	LM ₁	15	20	30	ℓ ₁	6	7	12	
LM ₁	15	20	30								
ℓ ₁	6	7	12								
11	<p>Horizontal type カラー付き RK09K12A</p> 	 <p>Shaft shown in full CCW position</p>									
12	<p>Vertical type カラー付き RK09K12C</p> 	<table border="1"> <tr> <td>LM₁</td> <td>25</td> <td>30</td> </tr> <tr> <td>ℓ₁</td> <td>12</td> <td>12</td> </tr> </table>  <p>Shaft shown in full CCW position</p>	LM ₁	25	30	ℓ ₁	12	12			
LM ₁	25	30									
ℓ ₁	12	12									

■ 端子配列 / 回路図

2連



9 型絶縁軸スナップインタイプボリューム その他製品仕様

製品一覧以外に下記仕様にも対応いたします。

ロータリ
ボリューム
スライド
ボリューム

■ 全抵抗値種類


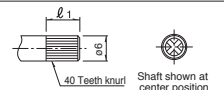
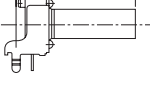
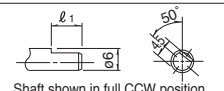
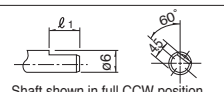
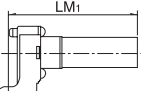
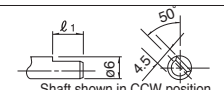
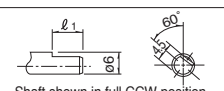
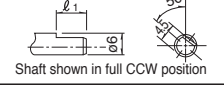
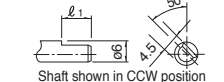
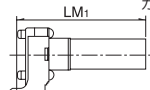


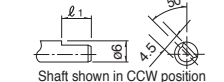
全抵抗値 (kΩ)	5	10	20	50	100	200
-----------	---	----	----	----	-----	-----

■ 抵抗変化特性

抵抗変化特性	15A	1B	3B	15C
--------	-----	----	----	-----

■ 軸の種類

Unit:mm

抵抗素子数	形状	軸の種類		軸の色調			
		つまみの種類	細部寸法				
金属軸 絶縁軸 つまみ 操作型 中空軸	単連	Horizontal type Vertical type	つまみ形 (φ 6) 	LM ₁ 15 20 25 30 ℓ ₁ 6 7 7 7	Black		
			ドライバー形 	LM ₁ 9.5 15 20 ℓ ₁ — 6 7			
			平軸 	LM ₁ 15 20 25 30 ℓ ₁ 6 7 12 12		Gray (15,20,25) Black (30)	
				平軸 			LM ₁ 15 20 25 30 ℓ ₁ 6 7 12 12
		カラー付き		平軸 		LM ₁ 20 25 30 ℓ ₁ 7 12 12	Black
						平軸 	
	2 連	Horizontal type Vertical type	平軸 	LM ₁ 15 20 25 30 ℓ ₁ 6 7 12 12	Black		
				平軸 		LM ₁ 20 25 30 ℓ ₁ 7 12 12	
			カラー付き 	平軸 		LM ₁ 15 20 25 30 ℓ ₁ 6 7 12 12	
						平軸 	LM ₁ 20 25 30 ℓ ₁ 7 12 12

■ 注記

■部は当社推奨仕様です。
RK09D117 は平軸の 20mm, 25mm, 30mm のみの対応となります。

9 型絶縁軸スナップインタイプボリューム 製品一覧以外のご注文について

製品一覧に記載されていないバラエティのご注文は下記例を参考にご指定ください。

■ ご注文時の記入例



製品タイプ

記号	製品タイプ	
K111	280単連	Horizontal type H = 6.5
K113	280単連	Vertical type
D111	300単連	Horizontal type H = 10
D113	300単連	Vertical type
K12A	280°2 連	Horizontal type H = 6.5
K12C	280°2 連	Vertical type

* RK09Dは単連のみ

* Horizontal typeで上記以外の取付高さの場合は別途ご指示ください。

操作部形状

記号	操作部形状	記号	操作部形状
F	平軸	X	ドライバ形
K	つまみ形		

* RK09Dタイプは平軸のみ

操作部長さ (LM₁) (mm)

記号	操作部長さ	記号	操作部長さ
15	15	25	25
20	20	30	30

* RK09Dタイプは20,25,30のみ

* ドライバ形は9.5,15,20のみ

クリック

記号	センタクリック
C0	なし
C1	あり

抵抗変化特性

記号	抵抗変化特性	記号	抵抗変化特性
A	15A	C	15C
B	1B	V	3B

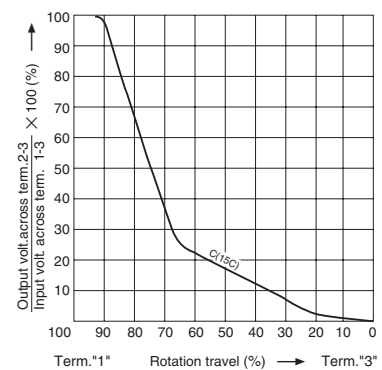
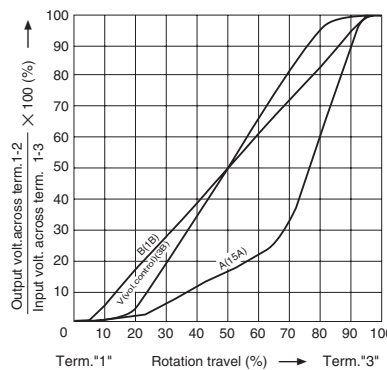
B:音質用および汎用 V:音量用

* 単連は1Bが推奨仕様です。

2連は3Bが推奨仕様です。

全抵抗値

記号	全抵抗値 (kΩ)	記号	全抵抗値 (kΩ)
502	5	503	50
103	10	104	100
203	20	204	200



注記

1. RK09Dはカラー付きです。
2. RK09Kはカラーなしが推奨仕様です。カラー付きの場合は別途ご指示ください。
3. 部は当社推奨仕様です。

ロータリ
ボリューム

スライド
ボリューム

金属軸

絶縁軸

つまみ
操作型

中空軸

絶縁軸ボリューム

バラエティー一覧

タイプ	9mm size			11mm size	12mm size		14mm size	
シリーズ	RK09K11 RK09D11	RK09K12	RK09Y11L	RK11K	RK12L12	RK12L115	RK14K	
	単連	2連	単連		2連	単連	2連	
写真								
端子取付方向	Vertical / Horizontal		Horizontal	Vertical / Horizontal		Vertical	Vertical / Horizontal	
軸受け	なし			あり/なし	なし	あり	あり/なし	
使用温度範囲	-10°C ~ +70°C					-40°C ~ +85°C	-10°C ~ +70°C	
動作寿命	5,000cycles	10,000cycles	1,000,000 cycles	15,000cycles				
車載対応製品	—	—	—	—	—	●	—	
ライフサイクル								
電氣的性能	全抵抗値 (kΩ)	5, 10, 20, 50, 100, 200		10	5, 10, 20, 50, 100, 200		5, 10, 20, 50, 100, 200	
	抵抗変化特性	15A, 1B, 3B, 15C		1B	15A, 1B, 3B, 15C		15A, 1B, 3B, 15C	
	全抵抗値許容差	±20%	±30%	±30%	±20%			
	定格電力	0.05W	0.03W	0.01W	0.05W			
	最高使用電圧	50V AC 20V DC	50V AC for AC only		50V AC 5V DC	50V AC 20V DC	50V AC for AC only	50V AC 20V DC
	相互偏差	—	-40dB ~ 0dB ^ 3dB max.		—	—	—	—
	絶縁抵抗	100MΩ min. 250V DC			100MΩ min. 500V DC	100MΩ min. 250V DC		
	耐電圧	250V AC for 1minute			500V AC for 1minute	300V AC for 1minute		
センタタップ	なし			なし/あり	なし		なし/ あり(音量用)	
機械的性能	クリック	なし, センタ		なし	なし, センタ	なし	カスタム	
	回転止め強度	0.3N・m		—	軸受なし 0.5N・m 軸受付き 0.6N・m	0.5N・m		
	軸押し強度	50N max.		30N max.	80N max.			
	耐振性	10~55~10Hz/分、全振幅1.5mm、X、Y、Z 3方向、各2時間						
軸形状	平軸, つまみ形, ドライバ形			平軸				
端子形状	差し込み							
ページ	330		336	337	341	344	345	

- 絶縁軸ボリュームはんだ付条件 349
- 可変抵抗器ご使用上の注意 404
- 可変抵抗器 測定方法・試験方法 406
- 可変抵抗器 抵抗変化特性 408

注記
表中の●印は、シリーズ中の全ての製品が対応していることを表します。

■ 手はんだ方式の参考例

シリーズ	こて先温度	はんだ時間	はんだ付回数
RK09D, RK09K, RK09Y11L, RK11K, RK12L, RK12L115, RK14K	350°C max.	3s max.	1 time

ロータリ
ボリューム

スライド
ボリューム

■ ディップ方式の参考例

シリーズ	プリヒート		ディップはんだ		はんだ付回数
	はんだ付け面 表面温度	加熱時間	はんだ温度	はんだ時間	
RK12L	100°C	1 min. max.	260°C max.	5s max.	2 time max.

金属軸

絶縁軸

つまみ
操作型

中空軸