

# PRODUKT DETAILS

ARTIKEL NUMMER: [19891FR](#)



## RUOTA A 150X40/50 CRS SPG P60 +FR

### Rad Serie A

Radkern aus Polyamid 6, Beschichtung aus GussPolyurethan 95 Sh.A.  
Lagerung: Rollenkorblager.

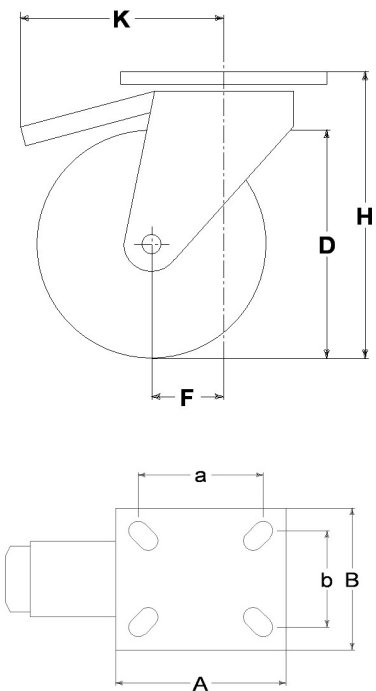
### Gehäuse-Serie P60

Schwerlast Gehaeuse Serie P60 Doppelkugelrunde und Kugelbahnen  
aus gehaertetem Stahlblech, wasserdicht ung. Finish: verzinkt.  
Fuss-Feststeller in Nachlauf, zwei Aktionen, total stop.



### Technische Daten

Raddurchmesser	D	150 mm
Laufbreite	E	40,0 mm
Achsloch-Durchmesser	d	20 mm
Artikelgewicht		2,370 kg
Nabellänge	L	50 mm
Gesamtbauhöhe	H	194 mm
Platte-Außenmaße	AxB	135x110 mm
Lochabstand	axb	96x56 mm
Lochabstand	axb	105x75 mm
Lochabstand	axb	105x80 mm
Durchmesser der Befestigungsschraube	g	M10
Ausladung	F	50 mm
Gabelbreite	U	50 mm
Tragfähigkeit		400 kg



### Artikel miteinander in Beziehung

Ersatzrad: [4513](#)

Basisausführung: [19891](#)

Ausführung mit Fußschutz: [19891PP](#)

Ausführung mit Fuß-Feststeller in Nachlauf und Fußschutz: [19891FRPP](#)

### ALLGEMEINE ERWÄGUNGEN / EMPFEHLUNGEN UND HINWEISE

Die angeführten Texte und der komplette Katalog in der neusten aktualisierten Version stehen in unserem Web-Site zur Verfügung [www.lagspa.it](http://www.lagspa.it). Die aufgeführten Maße, Beschreibungen, Merkmale und Abbildungen sind rein hinweisend und können jederzeit, ohne Vorankündigung verändert werden. Die abgebildeten Produkte sind nicht unbedingt im Lager verfügbar und verpflichten uns nicht zu ihrer Lieferung. Die von uns durchgeführten Abnahmeprüfungen beziehen sich auf Originalprodukte mit Originalzubehör: das teilweise Ersetzen einer Komponente durch andersartige Teile kann die Ergebnisse beeinträchtigen und läßt jede Garantie automatisch verfallen. Für Sonderanwendungen wenden Sie sich an unseren Technischen Kundendienst ([sales@lagspa.it](mailto:sales@lagspa.it)).