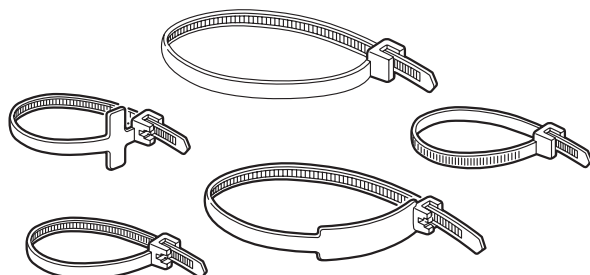


# Colliers Colring pour équipement

Références : 0 318 00 à 0 318 18 - 0 318 20 à 0 318 38 -  
 0 320 12 à 0 320 15 - 0 320 18 à 0 320 20 - 0 320 22 à  
 0 320 32 - 0 320 37 à 0 320 40 - 0 320 42 à 0 320 51



| SOMMAIRE                           | Page |
|------------------------------------|------|
| 1. Définition .....                | 1    |
| 2. Gamme .....                     | 1    |
| 3. Caractéristiques générales..... | 2    |
| 4. Conformité aux normes .....     | 4    |
| 5. Accessoires .....               | 4    |

## 1. DEFINITION

Le collier Colring est conçu pour le câblage électrique et électronique, pour le regroupement et la fixation des câbles courants forts et courants faibles.

Il convient parfaitement pour des applications telles que l'automobile, l'aéronautique, l'industrie pharmaceutique, la téléphonie, le transport, etc...

## 2. GAMME

- Colliers à dentures intérieures (noir et incolore)
- Colliers d'identification et colliers à dentures extérieures (incolore)
- Matière plastique, sans halogène, sans soufre, sans chlore, sans silicone, sans amiante
- Tête autobloquante
- Livrés en conditionnement étanche
- Colliers à dentures intérieures

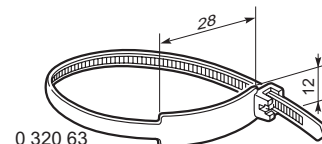
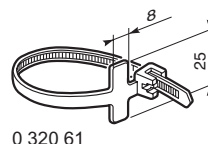
| Références          |                     | Largeur (mm) | Longueur à plat (mm) | Diamètre de serrage |      |
|---------------------|---------------------|--------------|----------------------|---------------------|------|
| Incolores           | Noirs               |              |                      | Mini                | Maxi |
| 0 318 20 - 0 320 30 | 0 318 00 - 0 320 12 | 2,4          | 95                   | 1,6                 | 18   |
| 0 318 21 - 0 320 31 | 0 318 01 - 0 320 13 | 2,4          | 140                  | 1,6                 | 33   |
| 0 318 22 - 0 320 32 | 0 318 02 - 0 320 14 | 2,4          | 180                  | 1,6                 | 46   |
| 0 318 23 - 0 320 37 | 0 318 03 - 0 320 15 | 3,5          | 140                  | 1,6                 | 33   |
| 0 318 24 - 0 320 38 | 0 318 04 - 0 320 18 | 3,5          | 180                  | 1,6                 | 46   |
| 0 318 25 - 0 320 39 | 0 318 05 - 0 320 19 | 3,5          | 280                  | 1,6                 | 77   |
| 0 318 26 - 0 320 40 | 0 318 06 - 0 320 20 | 3,5          | 360                  | 1,6                 | 102  |
| 0 318 27 - 0 320 42 | 0 318 07 - 0 320 22 | 4,6          | 180                  | 1,6                 | 46   |
| 0 318 28 - 0 320 43 | 0 318 08 - 0 320 23 | 4,6          | 280                  | 1,6                 | 77   |
| 0 318 29 - 0 320 44 | 0 318 09 - 0 320 24 | 4,6          | 360                  | 1,6                 | 102  |
| 0 318 33            | 0 318 13            | 4,6          | 430                  | 1,6                 | 125  |
| 0 318 30 - 0 320 47 | 0 318 10            | 7,6          | 180                  | 4,8                 | 42   |
| 0 318 34            | 0 318 14            | 7,6          | 290                  | 4,8                 | 78   |
| 0 318 31 - 0 320 49 | 0 318 11 - 0 320 29 | 7,6          | 360                  | 4,8                 | 98   |
| 0 318 35 - 0 320 45 | 0 318 15 - 0 320 25 | 7,6          | 550                  | 4,8                 | 166  |
| 0 318 32 - 0 320 50 | 0 318 12            | 7,6          | 720                  | 4,8                 | 218  |
| 0 318 36 - 0 320 46 | 0 318 16 - 0 320 26 | 9            | 762                  | 14                  | 218  |
| 0 318 37 - 0 320 48 | 0 318 17 - 0 320 27 | 9            | 810                  | 14                  | 246  |
| 0 318 38 - 0 320 51 | 0 318 18 - 0 320 28 | 12,6         | 1030                 | 20                  | 317  |

## 2. GAMME (suite)

- Colliers à dentures extérieures (incolores)

| Références | Largeur (mm) | Longueur à plat (mm) | Diamètre de serrage |      |
|------------|--------------|----------------------|---------------------|------|
|            |              |                      | Mini                | Maxi |
| 0 320 52   | 2,4          | 105                  | 1,6                 | 22   |
| 0 320 54   | 3,5          | 140                  | 1,6                 | 33   |
| 0 320 55   | 4,6          | 180                  | 1,6                 | 46   |
| 0 320 57   | 4,6          | 360                  | 1,6                 | 102  |
| 0 320 58   | 7,6          | 360                  | 4,8                 | 98   |

- Colliers d'identification (incolores)



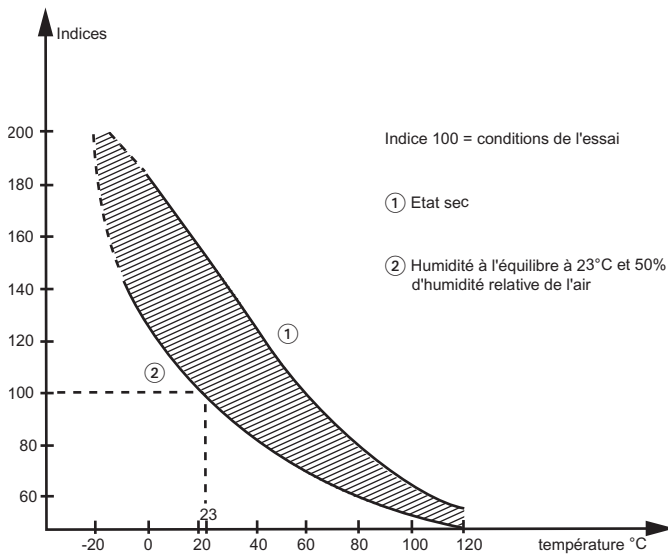
| Références | Largeur (mm) | Longueur à plat (mm) | Diamètre de serrage |      |
|------------|--------------|----------------------|---------------------|------|
|            |              |                      | Mini                | Maxi |
| 0 320 61   | 2,4          | 95                   | 4                   | 18   |
| 0 320 63   | 4,6          | 180                  | 9,5                 | 46   |

# Colliers Colring pour équipement

Références : 0 318 00 à 0 318 18 - 0 318 20 à 0 318 38 -  
0 320 12 à 0 320 15 - 0 320 18 à 0 320 20 - 0 320 22 à  
0 320 32 - 0 320 37 à 0 320 40 - 0 320 42 à 0 320 51

## 3. CARACTERISTIQUES GENERALES

### 3.1 Tenue à l'arrachement

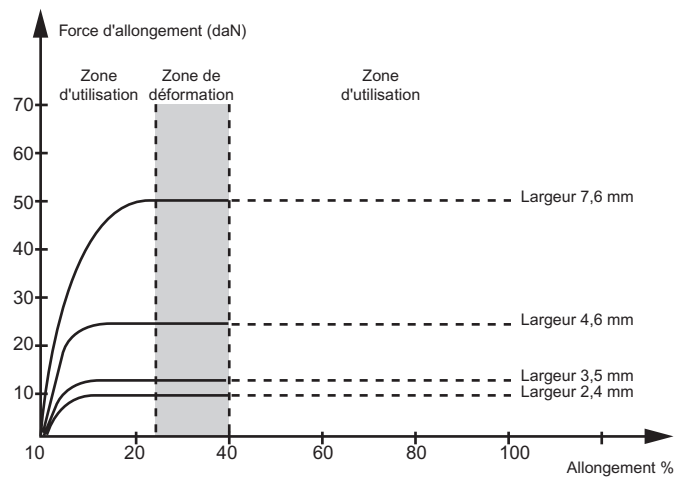


Tenue à l'arrachement en fonction de la température

|                                 | Références                      |                     | Tenue à l'arrachement NF EN 62275 |                            |
|---------------------------------|---------------------------------|---------------------|-----------------------------------|----------------------------|
|                                 | Incolores                       | Noirs               | Diamètre de serrage               |                            |
|                                 |                                 |                     | Diamètre d'essai (mm)             | Tenue mini garantie (da N) |
| Colliers à dentures intérieures | 0 318 20 - 0 320 30             | 0 318 00 - 0 320 12 | 18                                | 8                          |
|                                 | 0 318 21 - 0 320 31             | 0 318 01 - 0 320 13 | 20                                | 8                          |
|                                 | 0 318 22 - 0 320 32             | 0 318 02 - 0 320 14 | 38                                | 8                          |
|                                 | 0 318 23 - 0 320 37             | 0 318 03 - 0 320 15 | 20                                | 13                         |
|                                 | 0 318 24 - 0 320 38             | 0 318 04 - 0 320 18 | 38                                | 13                         |
|                                 | 0 318 25 - 0 320 39             | 0 318 05 - 0 320 19 | 38                                | 13                         |
|                                 | 0 318 26 - 0 320 40             | 0 318 06 - 0 320 20 | 38                                | 13                         |
|                                 | 0 318 27 - 0 320 42             | 0 318 07 - 0 320 22 | 38                                | 22                         |
|                                 | 0 318 28 - 0 320 43             | 0 318 08 - 0 320 23 | 38                                | 22                         |
|                                 | 0 318 29 - 0 320 44             | 0 318 09 - 0 320 24 | 38                                | 22                         |
|                                 | 0 318 33                        | 0 318 13            | 38                                | 22                         |
|                                 | 0 318 30 - 0 320 47             | 0 318 10            | 38                                | 53                         |
|                                 | 0 318 34                        | 0 318 14            | 38                                | 53                         |
|                                 | 0 318 31 - 0 320 49             | 0 318 11 - 0 320 29 | 38                                | 53                         |
|                                 | 0 318 35 - 0 320 45             | 0 318 15 - 0 320 25 | 38                                | 53                         |
|                                 | 0 318 32 - 0 320 50             | 0 318 12            | 38                                | 53                         |
|                                 | 0 318 36 - 0 320 46             | 0 318 16 - 0 320 26 | 38                                | 77                         |
|                                 | 0 318 37 - 0 320 48             | 0 318 17 - 0 320 27 | 38                                | 77                         |
|                                 | 0 318 38 - 0 320 51             | 0 318 18 - 0 320 28 | 38                                | 111                        |
|                                 | Colliers à dentures extérieures | 0 320 52            |                                   | 20                         |
| 0 320 54                        |                                 |                     | 20                                | 13                         |
| 0 320 55                        |                                 |                     | 38                                | 22                         |
| 0 320 57                        |                                 |                     | 38                                | 22                         |
| 0 320 58                        |                                 |                     | 38                                | 53                         |
| Colliers d'identification       | 0 320 61                        |                     | 18                                | 8                          |
|                                 | 0 320 63                        |                     | 38                                | 22                         |

## 3. CARACTERISTIQUES GENERALES (suite)

### 3.2 Effort d'encliquetage



### Résistance à l'allongement

|                                 | Références                      |                     | Effort d'encliquetage (da N) |
|---------------------------------|---------------------------------|---------------------|------------------------------|
|                                 | Incolores                       | Noirs               |                              |
| Colliers à dentures intérieures | 0 318 20 - 0 320 30             | 0 318 00 - 0 320 12 | 0,5                          |
|                                 | 0 318 21 - 0 320 31             | 0 318 01 - 0 320 13 | 0,5                          |
|                                 | 0 318 22 - 0 320 32             | 0 318 02 - 0 320 14 | 0,5                          |
|                                 | 0 318 23 - 0 320 37             | 0 318 03 - 0 320 15 | 0,5                          |
|                                 | 0 318 24 - 0 320 38             | 0 318 04 - 0 320 18 | 0,5                          |
|                                 | 0 318 25 - 0 320 39             | 0 318 05 - 0 320 19 | 0,5                          |
|                                 | 0 318 26 - 0 320 40             | 0 318 06 - 0 320 20 | 0,5                          |
|                                 | 0 318 27 - 0 320 42             | 0 318 07 - 0 320 22 | 0,5                          |
|                                 | 0 318 28 - 0 320 43             | 0 318 08 - 0 320 23 | 0,5                          |
|                                 | 0 318 29 - 0 320 44             | 0 318 09 - 0 320 24 | 0,5                          |
|                                 | 0 318 33                        | 0 318 13            | 1,5                          |
|                                 | 0 318 30 - 0 320 47             | 0 318 10            | 1                            |
|                                 | 0 318 34                        | 0 318 14            | 2                            |
|                                 | 0 318 31 - 0 320 49             | 0 318 11 - 0 320 29 | 1                            |
|                                 | 0 318 35 - 0 320 45             | 0 318 15 - 0 320 25 | 1,5                          |
|                                 | 0 318 32 - 0 320 50             | 0 318 12            | 1                            |
|                                 | 0 318 36 - 0 320 46             | 0 318 16 - 0 320 26 | 2                            |
|                                 | 0 318 37 - 0 320 48             | 0 318 17 - 0 320 27 | 2                            |
|                                 | 0 318 38 - 0 320 51             | 0 318 18 - 0 320 28 | 2                            |
|                                 | Colliers à dentures extérieures | 0 320 52            |                              |
| 0 320 54                        |                                 |                     | 0,6                          |
| 0 320 55                        |                                 |                     | 0,9                          |
| 0 320 57                        |                                 |                     | 0,9                          |
| 0 320 58                        |                                 |                     | 1,5                          |
| Colliers d'identification       | 0 320 61                        |                     | 0,5                          |
|                                 | 0 320 63                        |                     | 0,5                          |

# Colliers Colring pour équipement

Références : 0 318 00 à 0 318 18 - 0 318 20 à 0 318 38 -  
0 320 12 à 0 320 15 - 0 320 18 à 0 320 20 - 0 320 22 à  
0 320 32 - 0 320 37 à 0 320 40 - 0 320 42 à 0 320 51

## 3. CARACTERISTIQUES GENERALES (suite)

### 3.3 Tenue en température en C°

|                                       | Incolore       | Noir   |
|---------------------------------------|----------------|--------|
| En utilisation permanente : > 20 000h | 85°C           | 105°C  |
| En utilisation continue : > 1 000h    | 100°C          | 120°C  |
| Admissible en pointe :                | 130°C          | 150°C  |
| Tenue au froid :                      | en utilisation | - 15°C |
|                                       | au montage     | - 10°C |

|                            | Références             | Tenue en température    |                         |                          |   |
|----------------------------|------------------------|-------------------------|-------------------------|--------------------------|---|
|                            |                        | maxi d'utilisation (°C) | mini d'utilisation (°C) | mini d'installation (°C) |   |
| Colliers Colring Incolores | 0 320 30               | 75                      | -40                     | -10                      |   |
|                            | 0 320 31               | 75                      | -40                     | -10                      |   |
|                            | 0 320 32               | 75                      | -40                     | -10                      |   |
|                            | 0 320 37               | 75                      | -40                     | -10                      |   |
|                            | 0 320 38               | 75                      | -40                     | -10                      |   |
|                            | 0 320 39               | 75                      | -40                     | -10                      |   |
|                            | 0 320 40               | 75                      | -40                     | -10                      |   |
|                            | 0 320 42               | 75                      | -40                     | -10                      |   |
|                            | 0 320 43               | 75                      | -40                     | -10                      |   |
|                            | 0 320 44               | 75                      | -40                     | -10                      |   |
|                            | 0 320 45               | 75                      | -15                     | -10                      |   |
|                            | 0 320 46               | 75                      | -15                     | -10                      |   |
|                            | 0 320 47               | 75                      | -40                     | -10                      |   |
|                            | 0 320 48               | 75                      | -15                     | -10                      |   |
|                            | 0 320 49               | 75                      | -40                     | -10                      |   |
|                            | 0 320 50               | 75                      | -15                     | -10                      |   |
|                            | 0 320 51               | 75                      | -15                     | -10                      |   |
|                            | 0 320 52               | 75                      | -40                     | -10                      |   |
|                            | 0 320 54               | 75                      | -40                     | -10                      |   |
|                            | 0 320 55               | 75                      | -40                     | -10                      |   |
|                            | 0 320 57               | 75                      | -40                     | -10                      |   |
|                            | 0 320 58               | 75                      | -40                     | -10                      |   |
|                            | 0 320 61               | 75                      | -40                     | -10                      |   |
|                            | 0 320 63               | 75                      | -40                     | -10                      |   |
|                            | Colliers Colring Noirs | 0 320 12                | 105                     | -40                      | 0 |
|                            |                        | 0 320 13                | 105                     | -40                      | 0 |
|                            |                        | 0 320 14                | 105                     | -40                      | 0 |
|                            |                        | 0 320 15                | 105                     | -40                      | 0 |
|                            |                        | 0 320 18                | 105                     | -40                      | 0 |
| 0 320 19                   |                        | 105                     | -40                     | 0                        |   |
| 0 320 20                   |                        | 105                     | -40                     | 0                        |   |
| 0 320 22                   |                        | 105                     | -40                     | 0                        |   |
| 0 320 23                   |                        | 105                     | -40                     | 0                        |   |
| 0 320 24                   |                        | 105                     | -40                     | 0                        |   |
| 0 320 25                   |                        | 85                      | -15                     | 0                        |   |
| 0 320 26                   |                        | 85                      | -15                     | 0                        |   |
| 0 320 27                   |                        | 85                      | -15                     | 0                        |   |
| 0 320 28                   |                        | 85                      | -15                     | 0                        |   |
| 0 320 29                   |                        | 105                     | -40                     | 0                        |   |

| Références                 | Tenue en température    |                         |                          |     |
|----------------------------|-------------------------|-------------------------|--------------------------|-----|
|                            | maxi d'utilisation (°C) | mini d'utilisation (°C) | mini d'installation (°C) |     |
| Colliers Colring Incolores | 0 318 20                | 85                      | -15                      | -10 |
|                            | 0 318 21                | 85                      | -15                      | -10 |
|                            | 0 318 22                | 85                      | -15                      | -10 |
|                            | 0 318 23                | 85                      | -15                      | -10 |
|                            | 0 318 24                | 85                      | -15                      | -10 |
|                            | 0 318 25                | 85                      | -15                      | -10 |
|                            | 0 318 26                | 85                      | -15                      | -10 |
|                            | 0 318 27                | 85                      | -15                      | -10 |
|                            | 0 318 28                | 85                      | -15                      | -10 |
|                            | 0 318 29                | 85                      | -15                      | -10 |
|                            | 0 318 30                | 85                      | -15                      | -10 |
|                            | 0 318 31                | 85                      | -15                      | -10 |
|                            | 0 318 32                | 85                      | -15                      | -10 |
|                            | 0 318 33                | 85                      | -15                      | -10 |
|                            | 0 318 34                | 85                      | -15                      | -10 |
|                            | 0 318 35                | 85                      | -15                      | -10 |
|                            | 0 318 36                | 85                      | -15                      | -10 |
|                            | 0 318 37                | 85                      | -15                      | -10 |
| 0 318 38                   | 85                      | -15                     | -10                      |     |
| Colliers Colring Noirs     | 0 318 00                | 105                     | -15                      | 0   |
|                            | 0 318 01                | 105                     | -15                      | 0   |
|                            | 0 318 02                | 105                     | -15                      | 0   |
|                            | 0 318 03                | 105                     | -15                      | 0   |
|                            | 0 318 04                | 105                     | -15                      | 0   |
|                            | 0 318 05                | 105                     | -15                      | 0   |
|                            | 0 318 06                | 105                     | -15                      | 0   |
|                            | 0 318 07                | 105                     | -15                      | 0   |
|                            | 0 318 08                | 105                     | -15                      | 0   |
|                            | 0 318 09                | 105                     | -15                      | 0   |
|                            | 0 318 10                | 105                     | -15                      | 0   |
|                            | 0 318 11                | 105                     | -15                      | 0   |
|                            | 0 318 12                | 105                     | -15                      | 0   |
|                            | 0 318 13                | 105                     | -15                      | 0   |
|                            | 0 318 14                | 105                     | -15                      | 0   |
|                            | 0 318 15                | 105                     | -15                      | 0   |
|                            | 0 318 16                | 105                     | -15                      | 0   |
|                            | 0 318 17                | 105                     | -15                      | 0   |
| 0 318 18                   | 105                     | -15                     | 0                        |     |

### 3.4 Caractéristique matière

Reprise d'humidité : 1,2% (24h eau à 23°C selon ISO62)

Sans halogène, sans soufre, sans chlore, sans silicone, sans amiante.

### 3.5 Comportement au feu

- Tenue au brûleur à aiguille selon CEI 60 695-11-5 sur plaquette matière d'épaisseur 1,6 ou 3 mm
- Classification selon..... UL 94 V2
- Indice limite d'oxygène (LOI) EN/ISO 4589-1 / ASTM D 2863-00  
Incolore : ..... 28,5%  
Noir : ..... 26%
- Corrosivité des fumées selon NFC 20-453 ..... < 5%

# Colliers Colring pour équipement

Références : 0 318 00 à 0 318 18 - 0 318 20 à 0 318 38 -  
0 320 12 à 0 320 15 - 0 320 18 à 0 320 20 - 0 320 22 à  
0 320 32 - 0 320 37 à 0 320 40 - 0 320 42 à 0 320 51

## 3. CARACTERISTIQUES GENERALES (suite)

### 3.6 Résistance aux Ultra-Violets

- Tenue aux ultra-violets suivant essai EDF  
selon la norme NF EN 62275

Incolore : ..... non protégé  
Noir : ..... protégé

### 3.7 Résistance aux agents chimiques

|                   |                              |    |
|-------------------|------------------------------|----|
| Acides minéraux   | Chlorhydrique ≤ 10%          | ++ |
|                   | Sulfurique ≤ 10%             | ++ |
|                   | Nitrique toute concentration | -  |
| Acides organiques | Acétique                     | +  |
|                   | Tartrique                    | ++ |
|                   | Urrique                      | ++ |
|                   | Formique                     | -  |
| Bases minérales   | Soude ≤ 10%                  | ++ |
|                   | Potasse ≤ 10%                | ++ |
|                   | Amoniaque ≤ 10%              | ++ |
| Bases organiques  | Anilins (pure)               | +  |
|                   | Pyridine (pure)              | -  |
|                   | Urée                         | ++ |
|                   | Huiles                       | ++ |
|                   | Graisses                     | ++ |
|                   | Produits pétroliers          | ++ |
|                   | Eau de mer                   | ++ |
|                   | Solvants chlorés             | -  |
|                   | Phénols                      | -  |
|                   | Alcool                       | ++ |
|                   | Hydrocarbures                | ++ |
|                   | Sels minéraux                | ++ |

à une température de 23°C

++ : excellente      + : modéré      - : faible

## 4. CONFORMITE AUX NORMES

- EN 62275 type1 (NFC 68-146)
- Norme UL 1565
- Norme SAE -AS 33671.

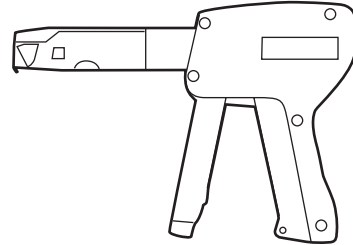
## 5. ACCESSOIRES

### 5.1 Pince Legrand P46

Référence : 0 320 88

- Réglage de la tension de serrage directement par bouton moleté situé au bas de la poignée.

Après serrage, une lame coupe automatiquement l'excédent de longueur au ras de la tête.



- Pour les largeurs 2,4 - 3,5 et 4,6mm, le serrage et la coupe de la sur-longueur du collier peuvent s'effectuer à l'aide de la pince Legrand P46. A noter que pour la largeur 7,6mm, l'utilisation de la pince Colson (référence 0 319 96) est préconisée.

### 5.2 Embase enclipsable

Référence : 0 320 76

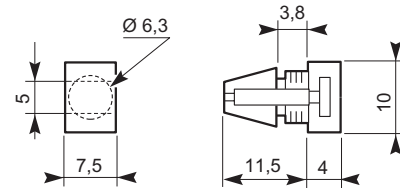
Matière : plastique (incolore)

Pour colliers largeur 4,6mm maxi

Pour tôle épaisseur 0,5 à 3mm

Diamètre de perçage : 6 à 6,35mm

Encombrement :



### 5.3 Embase à visser

Références :

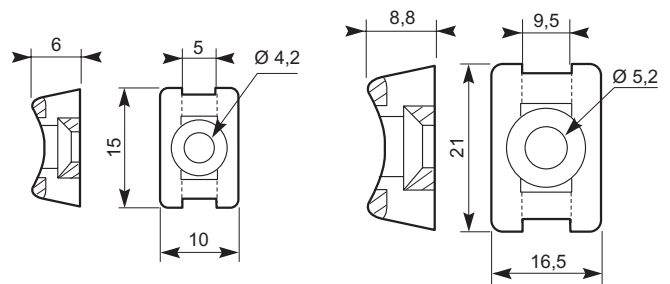
- à fixation centrale

- 0 320 70 pour collier largeur 4,6mm max. et vis Ø 4mm

- 0 320 72 pour collier largeur 7,6mm max. et vis Ø 5mm

Matière : plastique

Encombrement :



## 5. ACCESSOIRES (suite)

### 5.4 Embases adhésives

Références : 0 320 65 (incolore) et 0 320 67 (noire)

Matière : plastique

Pour colliers largeur 4,6mm maxi

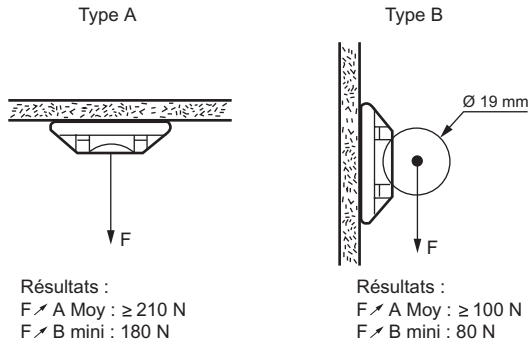
Adhésif à prise rapide :

- Tenue maximale après polymérisation de 48h à poser sur surface propre et dégraissée, en appliquant une force de 5daN pendant 5 secondes

- Température de pose : entre 20°C et 40°C

Déconseillé au dessous de 10°C

Résistance à l'arrachement :

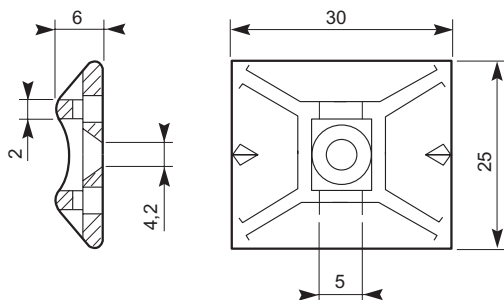


180N en traction axiale et 80N en traction perpendiculaire.

La tenue statique est de 240 heures minimum sous 20N de charge.

Essais réalisés à température ambiante.

Encombrement :

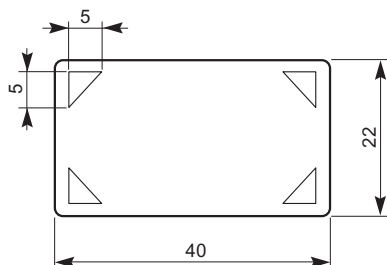


### 5.5 Plaque d'identification

Références : 0 320 85

Pour colliers largeur 4,6mm maxi

Marquage par stylo-feutre noir à encre indélébile réf. 0 395 98



### 5.6 Stylo-feutre noir

Références : 0 395 98

Stylo-feutre à encre indélébile.

Tenue sur tout type de support propre et sec.

