

## MERKMALE

- Automatischer Neustart
- Reibungsloser und hocheffizienter Luftstrom
- Bürstenlose Gleichstrommotoren
- Verpolschutz

## RS PRO, 12 V dc, DC-Axiallüfter, 40 x 40 x 20 mm, 13,6 m<sup>3</sup>/h, 1 W

RS Best.-Nr. 541-4909



Professionelle Produkte von RS bieten Ihnen hochwertige Teile in allen Produktkategorien. Unsere Produktpalette wurde von Ingenieuren getestet und bietet eine vergleichbare Qualität wie die führenden Marken, ohne einen Premium-Preis zu zahlen.

## Produktbeschreibung

Dieser leistungsstarke kugelgelagerte Axiallüfter von RS PRO bietet eine kostengünstige Kühllösung ohne Kompromisse bei Qualität oder Zuverlässigkeit. Mit einem robusten Kunststoffrahmen und Flügelrad ist der Lüfter perfekt für leichte Anwendungen, bei denen Belüftung und Kühlung erforderlich sind. Der Lüfter verfügt über einen bürstenlosen Gleichstrommotor, der die Gefahr einer Überhitzung verringert und gleichzeitig einen schnellen Hochdruckausgang liefert.

## Allgemeine Spezifikationen

<b>Luftstrom</b>	13.6m <sup>3</sup> /h
<b>Lüfterdrehzahl</b>	6900rpm
<b>Geräuschpegel</b>	28,5dB
<b>Richtung der Kurve</b>	Rückwärts
<b>Rahmen</b>	PBT, ULV94-0 Thermoplast
<b>Flügelrad</b>	PBT, ULV94-0 Thermoplast
<b>Alarmfunktion</b>	Ja
<b>Besondere Merkmale</b>	Drehzahlmesser
<b>IP-Schutzart</b>	IP44
<b>Anwendungen</b>	Serrerracks, Schaltschränke und Gehäuse; Produktionslinien, Deckenventilator/Belüftung Desktop-Computer, Motormotoren (Heizkörper in einem Auto), Generatoren, Druckluftkompressoren

## Elektrische Spezifikationen

<b>Motor</b>	Bürstenlose Gleichstrommotoren, Rotorsperre, automatischer Neustart, Verpolungsschutz
<b>AC- oder DC-Betrieb</b>	DC
<b>Leistungsaufnahme</b>	1W
<b>Nennversorgungsspannung</b>	12 V dc
<b>Maximaler Strom</b>	80mA

Isolationswiderstand

Min. 10 M Ohm bei 500 V dc

### Mechanische Spezifikationen

Abmessungen	40mm x40mm x20mm
Höhe	40mm
Breite	40mm
Tiefe	20mm
Lagertyp	Kugel
Voraussichtliche Lebensdauer	60.000 Stunden (L10)

### Betriebsumgebungsspezifikationen

Betriebstemperatur

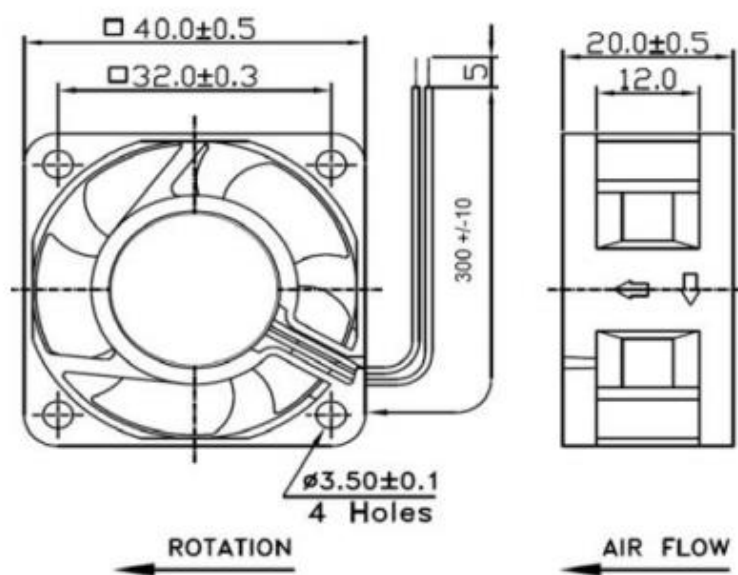
-10 °C bis 70 °C.

### Zulassungen

Konformität/Zertifizierung

UL, cUL, TÜV, CE, UL94-V0

### Dimensions: (mm)



RS Part No.	Speed	Airflow	Noise	Volts	Voltage	Current	Connection Type
5414915	7800	9	32	12	7~14	0.10	Wire
5414909	6900	7.8	28.5	12	7~15	0.08	Wire
5414892	6200	7	25	12	7~16	0.07	Wire
5415160	7800	9	32	24	10~27	0.09	Wire
5415154	6900	7.8	28.5	24	10~27	0.07	Wire
5415148	6200	7	25	24	10~27	0.06	Wire