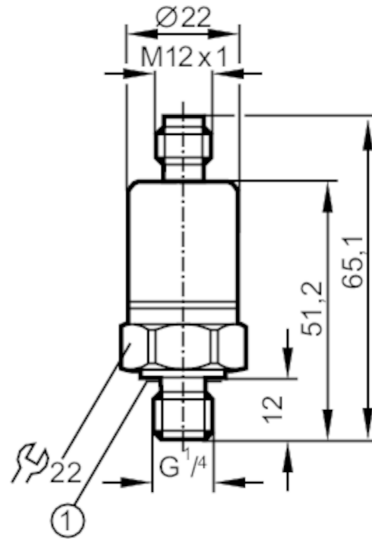


PT9551



Transmetteur de pression

PT-250-SBG14-B-DVG/US/ IW



1 Joint d'étanchéité
Couple de serrage 25 Nm



Caractéristiques du produit

Nombre des entrées et sorties	Nombre des sorties analogiques: 1		
Etendue de mesure	0...250 bar	0...3625 psi	0...25 MPa
Raccord process	taroudage G 1/4 filetage extérieur		

Application

Application	pour les applications mobiles		
Fluides	milieux liquides et gazeux		
Température du fluide [°C]	-25...90; (sur demande: -40...100 °C)		
Pression d'éclatement min.	1000 bar	14500 psi	100 MPa
Tenue en pression	400 bar	5800 psi	40 MPa
Type de pression	pression relative		

Données électriques

Tension d'alimentation [V]	16...36 DC		
Consommation [mA]	< 6		
Résistance d'isolation min. [MΩ]	100; (80 V DC)		
Classe de protection	III		
Protection inversion de polarité	oui		

Entrées/sorties

Nombre des entrées et sorties	Nombre des sorties analogiques: 1		
-------------------------------	-----------------------------------	--	--

Sorties

Nombre total de sorties	1		
Sortie signal	signal analogique		
Nombre des sorties analogiques	1		

PT9551



Transmetteur de pression

PT-250-SBG14-B-DVG/US/ W

Sortie analogique (tension) [V]	0...10
Résistance de charge min. [Ω]	2000

Etendue de mesure / plage de réglage

Etendue de mesure	0...250 bar	0...3625 psi	0...25 MPa
-------------------	-------------	--------------	------------

Exactitude / déviations

Répétabilité [% du gain]	$< \pm 0,1$; (en cas de variations de température < 10 K)
Exactitude type [% du gain]	$< \pm 1,0$; (inclut dérive due au couple de serrage)
Ecart de linéarité [% du gain]	$< \pm 0,25$ (BFSL) / $< \pm 0,5$ (LS)
Déviations hystérésis [% du gain]	$< \pm 0,2$
Stabilité à long terme [% du gain]	$< \pm 0,1$; (par 6 mois)
Coefficient de température point zéro [% du gain / 10 K]	$< \pm 0,1$; (-25...90 °C)
Coefficient de température gain [% du gain / 10 K]	$< \pm 0,1$; (-25...90 °C)

Temps de réponse

Temps de réponse indicielle de la sortie analogique [ms]	8
--	---

Conditions d'utilisation

Température ambiante [°C]	-25...90
Température de stockage [°C]	-40...100
Indice de protection	IP 67; IP 69K

Tests / homologations

CEM	EN 61000-4-2 ESD	4 kV CD / 8 kV AD
	immunité aux parasites	selon la directive automobile 1995/54/CE, 2004/104 CE, 2005/83/CE
	ISO 11452-2	100 V/m
	ISO 11452-4	100 mA / niveau de sévérité 4
	ISO 7637-2	niveau de sévérité 4
	émission	CISPR 25
	EN 61000-6-1	
EN 61000-6-4		
Tenue aux chocs	DIN IEC 68-2-27	50 g (11 ms)
Tenue aux vibrations	DIN IEC 68-2-6	20 g (10...2000 Hz)
MTTF [Années]		1069
Directive relative aux équipements sous pression	règles de l'art; utilisable pour des fluides du groupe 2; fluides du groupe 1 sur demande	

Données mécaniques

Poids [g]	83
Boîtier	cylindrique
Dimensions [mm]	$\varnothing 22$ / L = 65,1
Matières	inox (1.4404 / 316L); PA
Matières en contact avec le fluide	inox (1.4404 / 316L); FKM
Cycles de pression min.	50 millions

PT9551



Transmetteur de pression

PT-250-SBG14-B-DVG/US/ IW

Raccord process	taraudage G 1/4 filetage extérieur
Orifice d'étranglement intégré	oui

Remarques

Remarques	BFSL = Best Fit Straight Line (la meilleure droite) LS = réglage des valeurs limites
Unité d'emballage	1 pièces

Raccordement électrique

Connecteur: 1 x M12; codage: A



Raccordement

