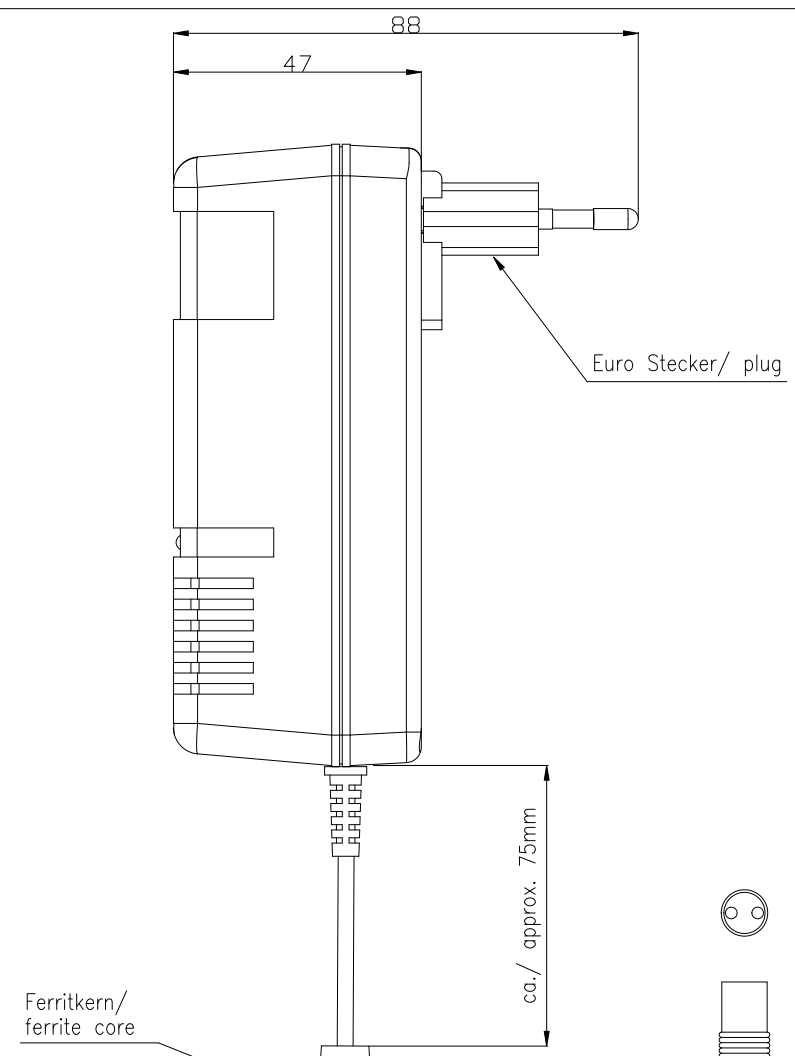
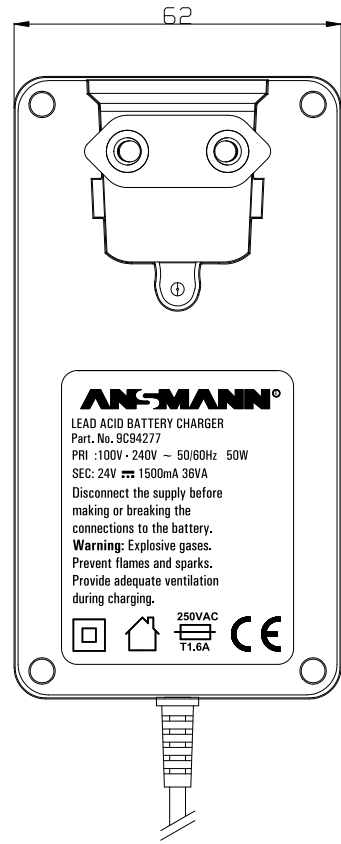
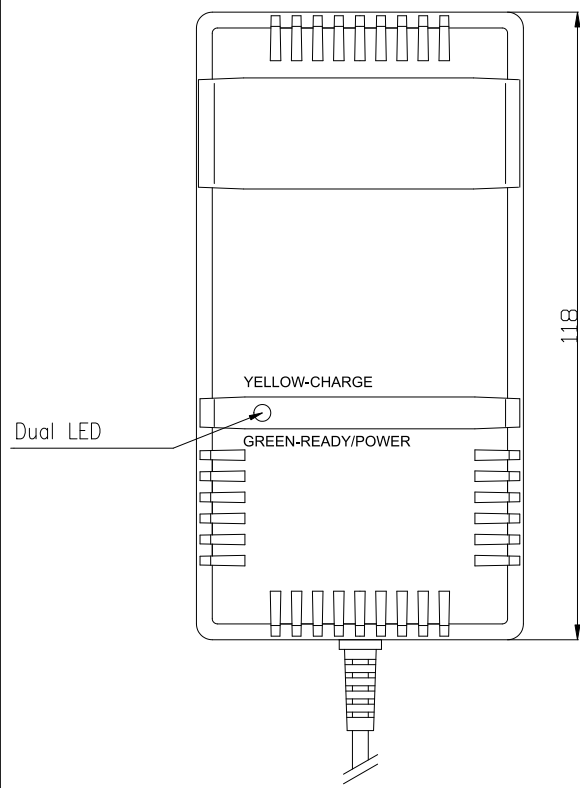
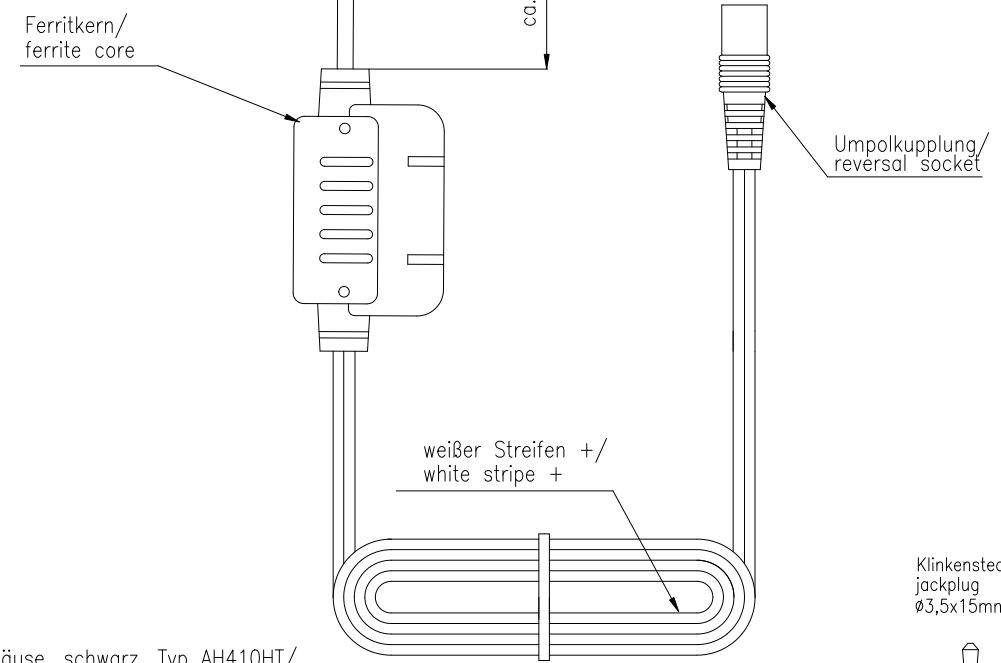


The supplier acknowledges that, with the acceptance of the drawing, he is in a position to manufacture the illustrated part in accordance with the drawing in reproducible form and series production. Through the selected manufacturing processes or materials, all errors in the material and structure which could subsequently lead to an impairment of the component. Tolerances are given in the drawing and shall be observed. Deviations from this must be written and must be signed by the purchaser.

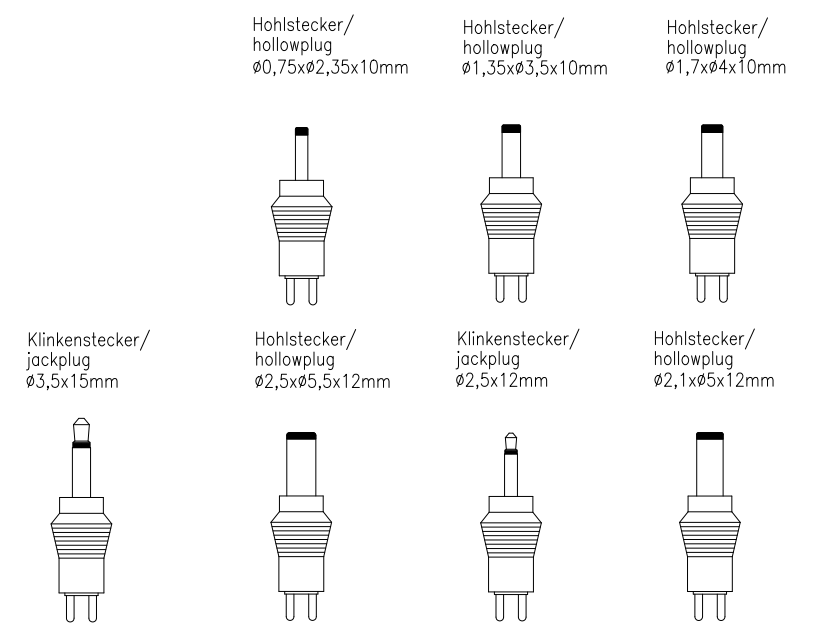


Technische Daten/ technical data	: Steckerladegerät/ plug-in charger
Chemie/ chemistry	: Lead Acid
Zellenzahl/ no. of cells	: 12 Zellen/ cells
ladbare Kapazität/ loadable capacity	: min. 3Ah max. 30Ah
Eingangsspannung/ input voltage	: 100-240VAC ±10% / 50/60Hz switch-mode
Eingangs-Schutz/ primary electrical protection	: Glassicherung T1.6A glas fuse T1.6A
Leistungsaufnahme im Leerlauf/ stand-by power consumption	: < 1W
Nenn-Leistungsaufnahme/ nominal power consumption	: ca./ approx. 45W
Ableitstrom/ Leakage current	: < 250uA
Ausgangsspannung im Leerlauf/ no load output voltage	: 26V-28.5VDC
Nennausgangsspannung/ nominal output voltage	: 24VDC (12 Zellen/ cells)
Unterspannungsschwelle/ low level voltage	: < 6V kein Ladestrom < 6V no charge current
Nennladestrom/ nominal charge current	: 1500mA ±10% - continuous
Ladeschlußspannung/ charge end voltage	: 28.8VDC ±2%
Ladeschlußstrom/ charge end current	: < 200mA
Wiedereinschaltspannung/ restart voltage	: 27.8VDC +5%-10%
Ausgangs-Schutz/ secondary electrical protection	: gegen Kurzschluß- und Falschpolung against short circuit and wrong polarity
Akku-Vollerkennung/ battery full detection	: 2 Stufen Lader/ 2 step charger
Sicherheitstimer/ safety timer	: ---
Spannungsfestigkeit/ electric strength	: 4 kV Eingang/Ausgang primary/secondary
Schutzklasse/ protection class	: II
Betriebstemperatur/ operating temperature	: 0°C...+35°C
Lagertemperatur/ storage temperature	: -25°C...+70°C

Nettogewicht/ net weight	: 391g
Gehäuse/ case	: Steckergehäuse, schwarz, Typ AH410HT/ plug-in housing, black
Gehäusematerial/ case material	: ABS plastic
Leiterplattenmaterial/ pcb material	: CEM1
Schutzart/ case protection	: IP 20
Typenschild Vorderseite/ ratingplate front	: ---
Typenschild Rückseite/ ratingplate back	: schwarzer Aufkleber mit weißer Bedruckung/ black label with white printing
Anleitungen/ instructions	: ---
Approbationen/ approvals	: CE
Normen/ standards	: IEC/EN 60335-1, IEC/EN60335-2-29
Anzeigen/ indicators	: LED gelb leuchtet beim Laden/ LED yellow lights during charge LED grün leuchtet bei Netzkontakt und bei Ladeende/ LED green lights at mains contact and charge end



Flachleitung schwarz 2 polig Länge 1,8m ±10cm/  
flatcable black 2 poles length 1.8m ±10cm



Verwendungsbereich/Application range (AN5209A) für Anfrage/for inquiry IS-2013-00185		Zul. Abweichung/ Allowable deviation	Oberfläche/ Surface	Maßstab/Scale (DIN A2): 1:1	Gewicht/Weight
Allgemeintoleranz DIN ISO 2768-m		2013	Datum/Date	Werkstoff/Work material, Modell-Nr. XXXXXXXXXXXXXXXXXXXXXXXXXX	
Erstellt/ Drawn by		18.04.	JE	Zeichnungsname/Drawing name Steckerladegerät/ plug-in charger Lead Acid 24V 1.5A	
VO sec. plugs corrected		10.10.13	SK	Zeichnungsnummer/Drawing number Artikelnummer/Part number 9C94277-520	
VO dimensions added		04.10.13	SK	Blatt/ Sheet 1	
Version	Änderung/Change	Datum/Date	Name	Ursprung/Origin	Proj. IS-2013-00185
Ersatz für/Replaced by			Ersatz durch/Replacement through		

